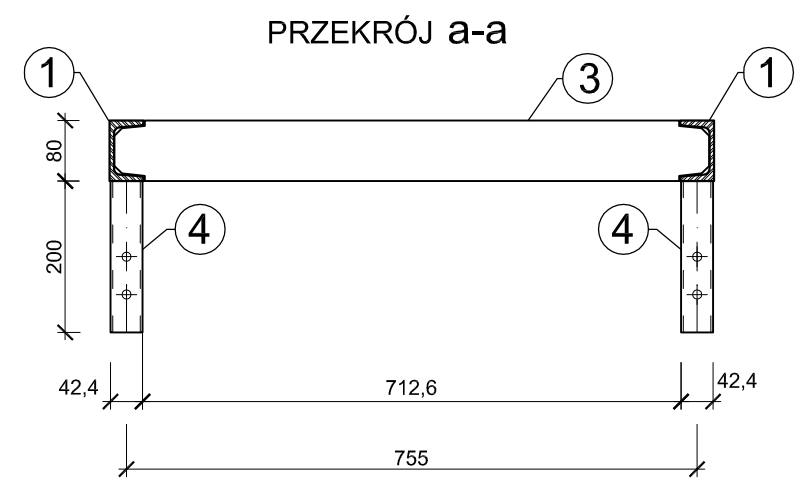
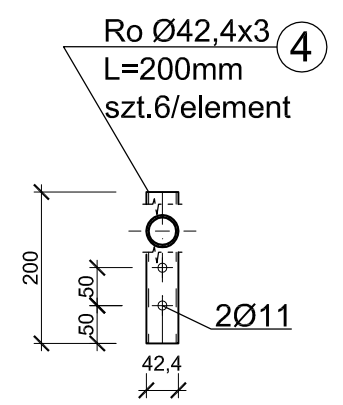
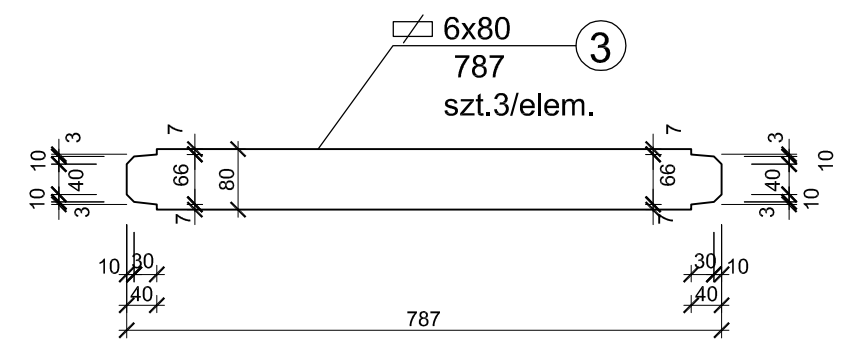
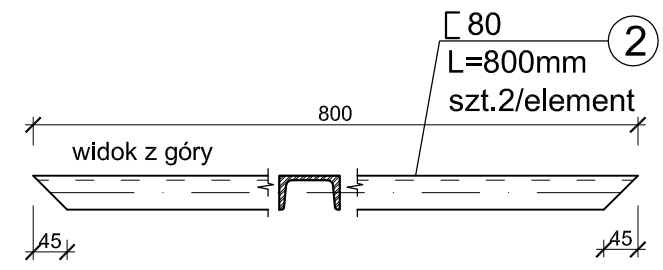
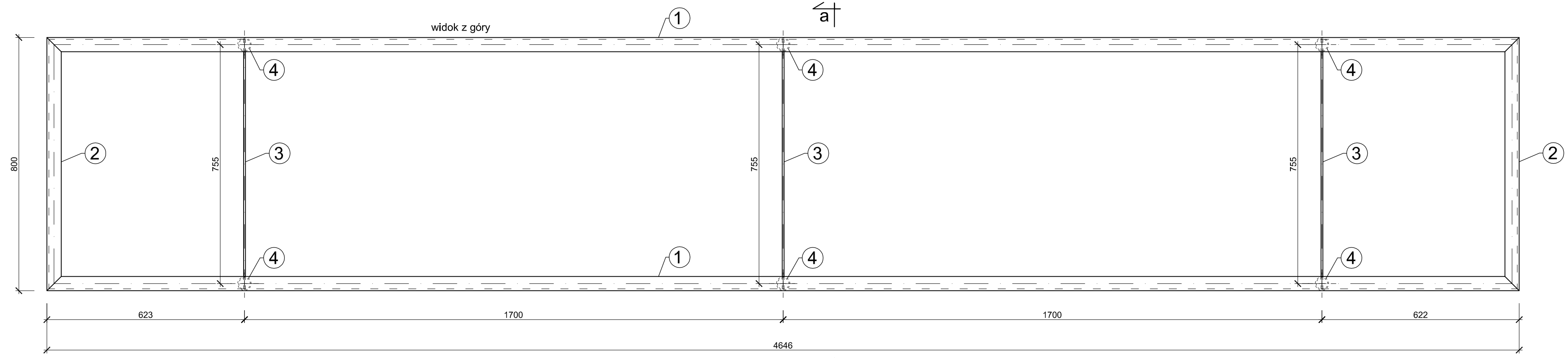
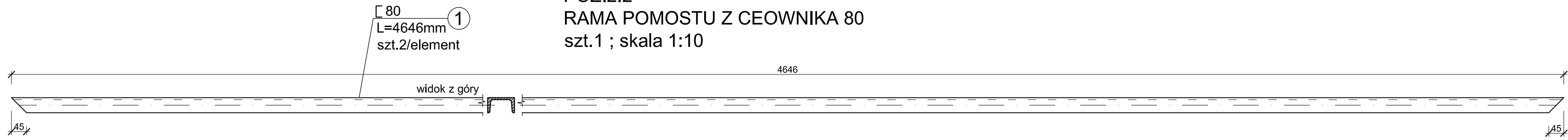


POZ.2.2
RAMA POMOSTU Z CEOWNIKA 80
szt.1 ; skala 1:10



STAL
PROFILOWA: St3SX

- UWAGA:**
-SPOINY NIEOZNACZONE:
PACHWINOWE- 0,7 GRUBOŚCI CIENIEZEGO
ELEMENTU NA CAŁYM OBWODZIE STYCZNYM
ŁĄCZONYCH ELEMENTÓW
CZOŁOWE: GRUBOŚCI ŁĄCZONYCH ELEMENTÓW NA CAŁYM
OBWODZIE STYCZNYM ŁĄCZONYCH PROFILI
-ELEMENTY STALOWE OCYNKOWAĆ OGNIOWO
-STOSOWAĆ ŁĄCZNIKI I ŚRUBY OCYNKOWANE

PRACOWNIA PROJEKTOWO-KONSTRUKCYJNA 65-548 Zielona Góra , ul. Augustowska 7/3		
Inwestycja: PROJEKT REMONTU POMIESZCZEŃ CZĘŚCI BUDYNKU WARSZTATOWO-SOCJALNEGO NA POMIESZCZENIA LABORATORIUM BADAWCZEGO ZWIĘK Centralne Ujęcie Wody w Zielonej Górze -Zawadzkie, dz. nr 1210/1		
Rodzaj opracowania: PROJEKT WYKONAWCZY		
Inwestor: Zielonogórskie Wodociągi i Kanalizacja Sp. z o.o. Zielona Góra, al. Zjednoczenia 110a		
Nazwa rysunku:	Data i podpis:	Skala:
POZ.2 KONSTRUKCJA POD CENTRALĘ WENTYLACYJNĄ - RZUT I SZCZEGÓŁY RAMY POMOSTU	IX 2018	1:10
KONSTRUKCJA mgr inż. Hieronim Pawłowski upr. 109/80/Zg/90		RYS. NR 5/B
OPRACOWAŁ mgr inż. Dominik Górniak upr.LBS/0056/P00K/07		
		NR STR