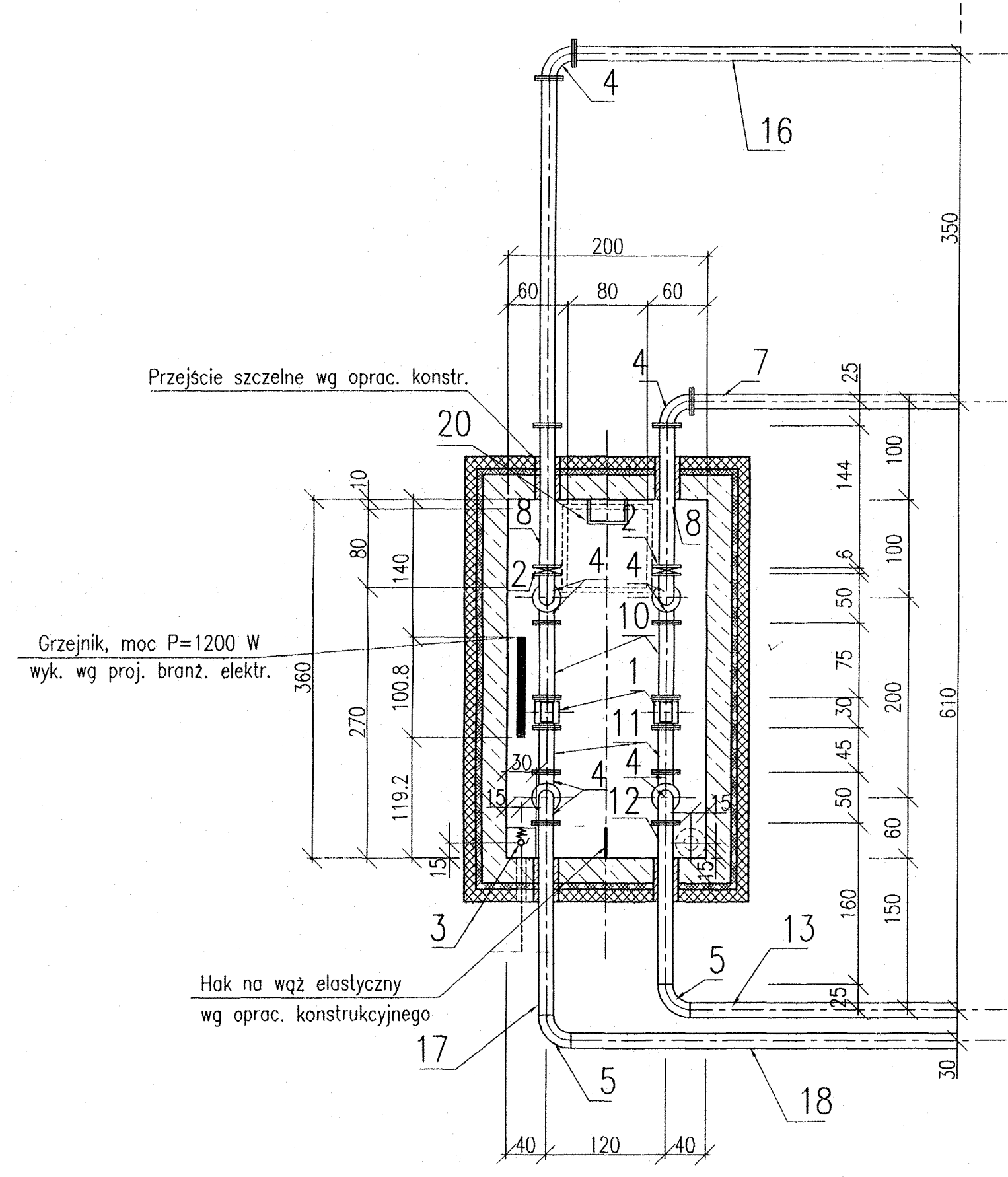
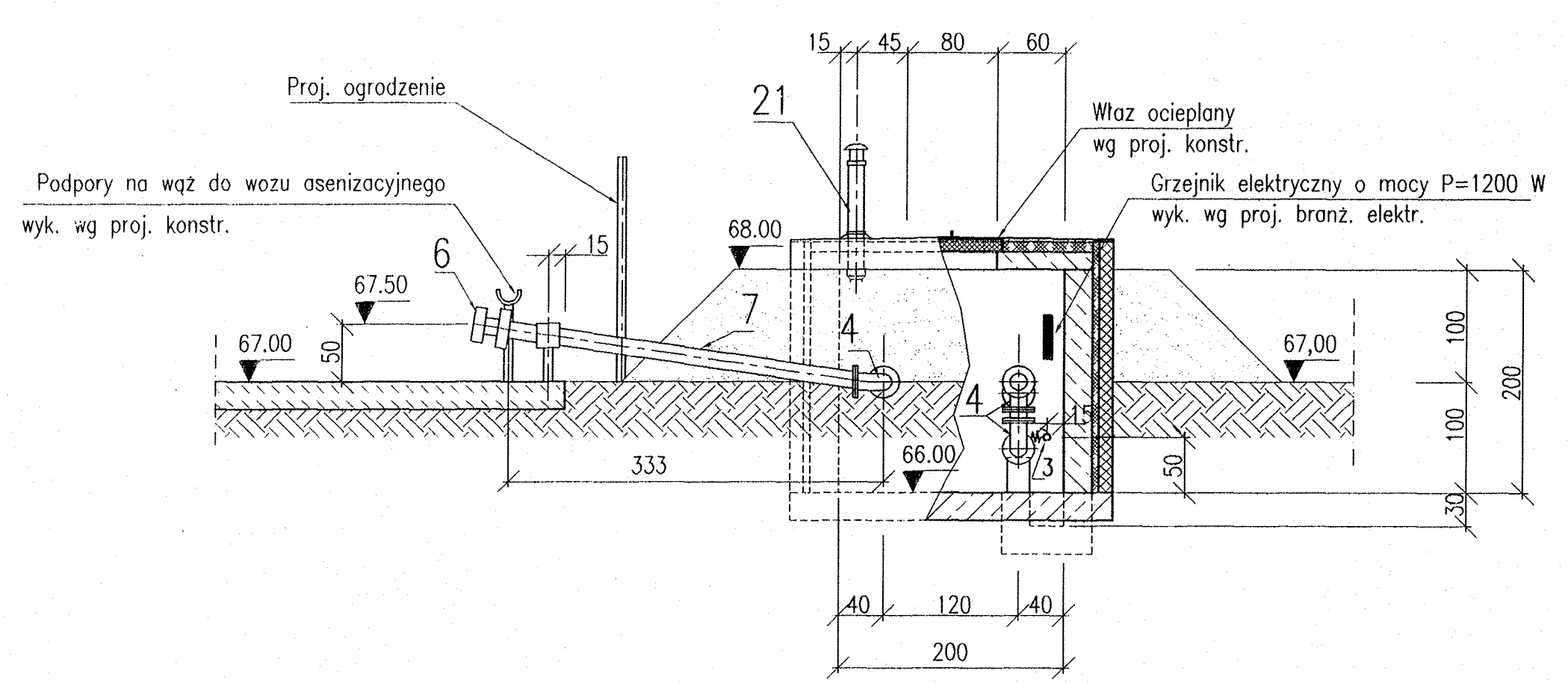


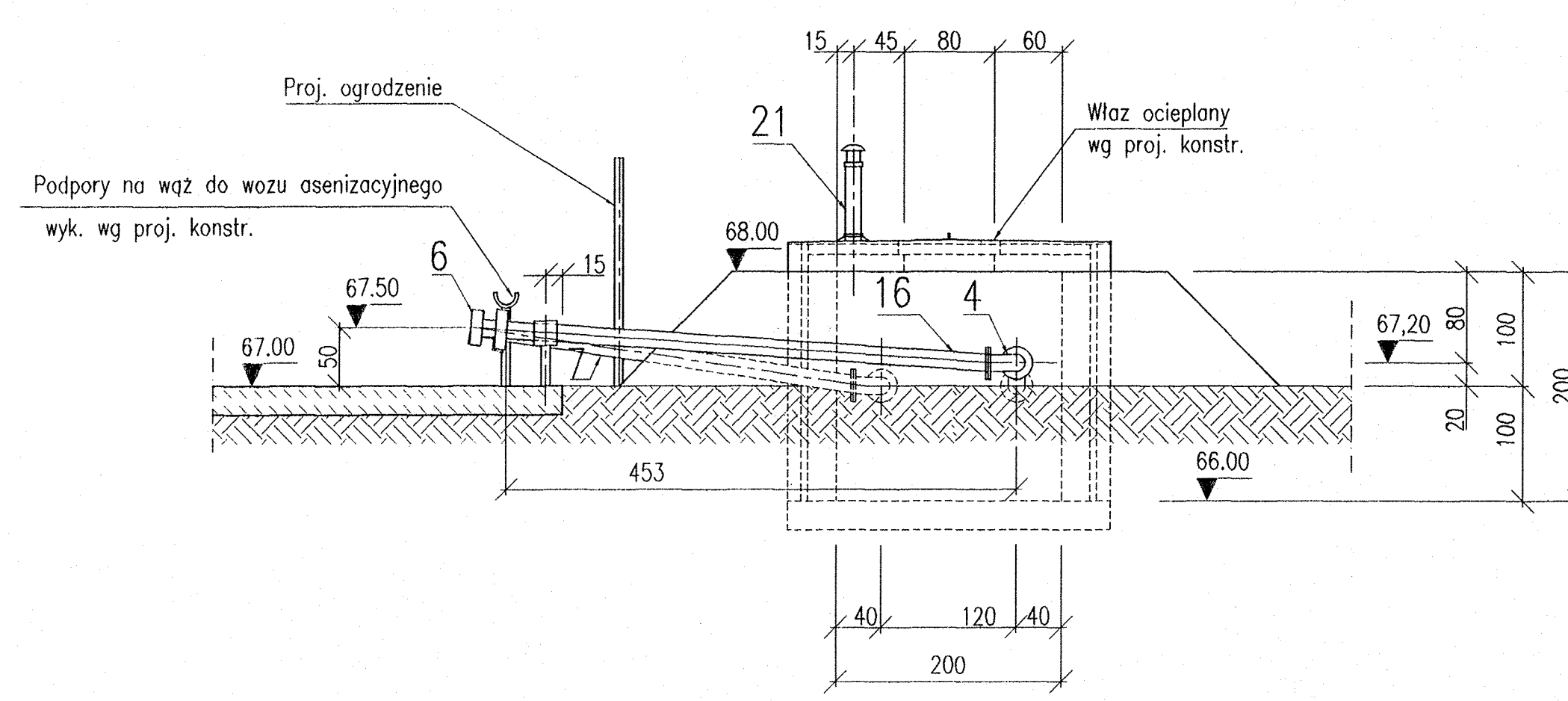
# Przekrój poziomy



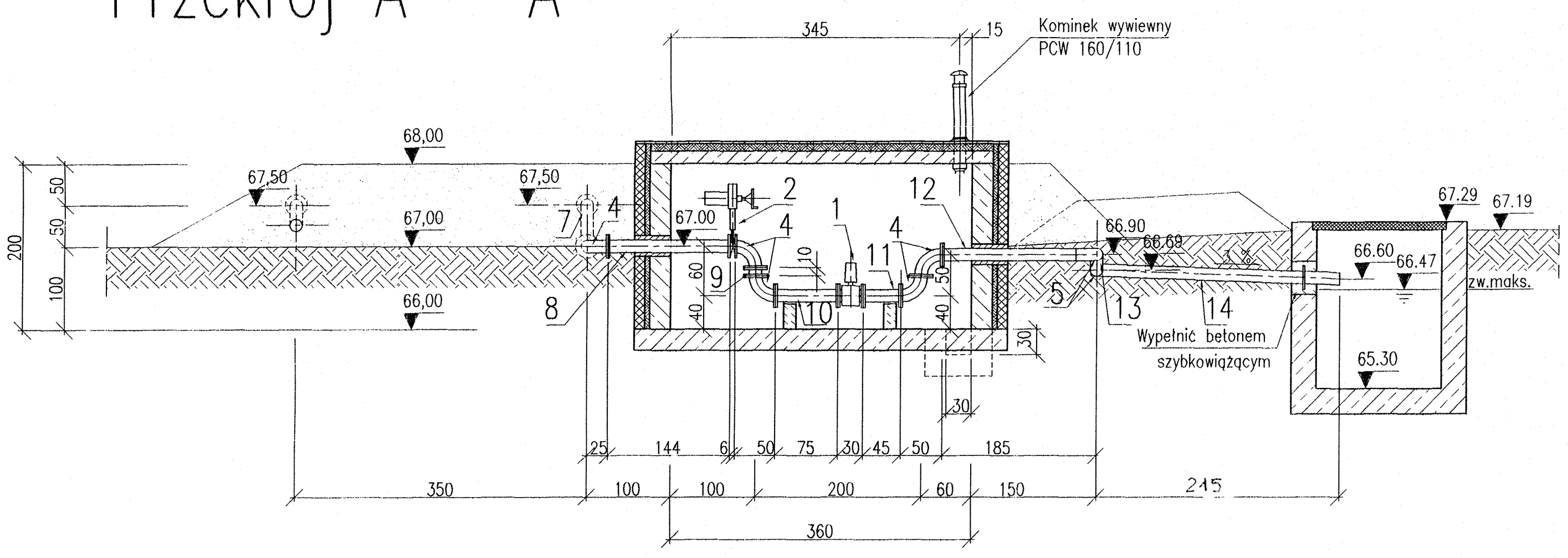
# Przekrój B - B



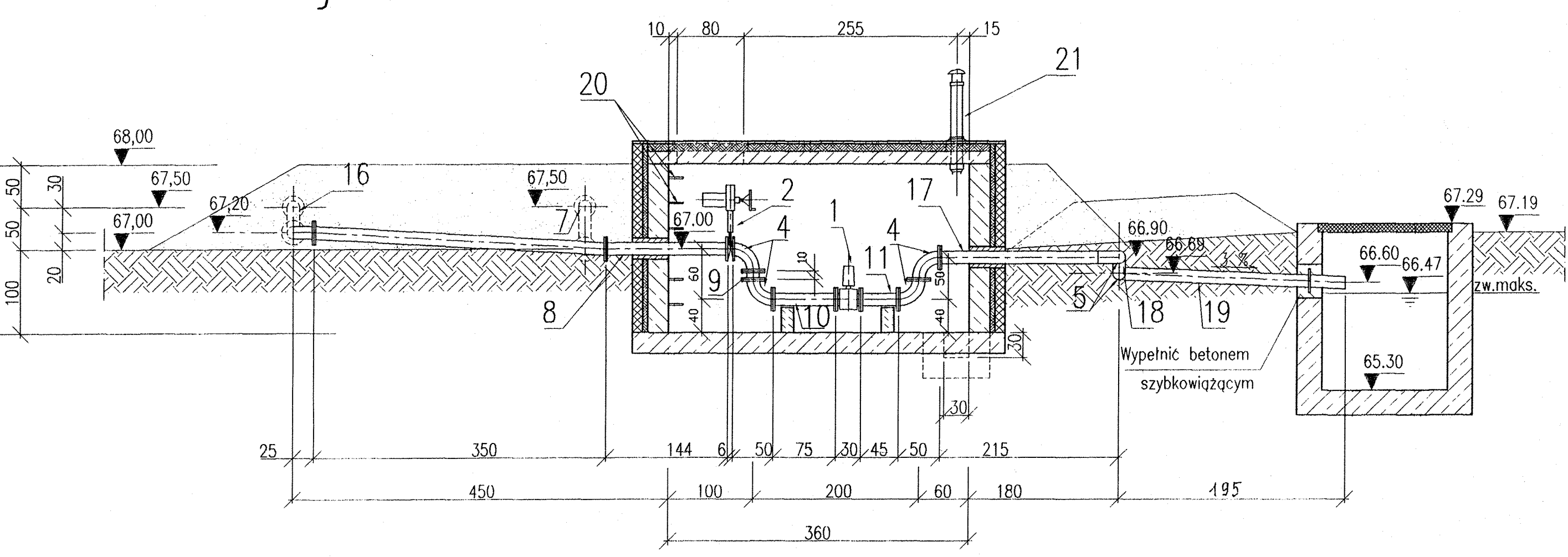
# Przekrój D - D



# Przekrój A - A



# Przekrój C - C



LP.	NAZWA ELEMENTU, PARAMETRY TECHNICZNO - TECHNOLOGICZNE	ILOSC SZTUK	UWAGI
1	Elektromagnetyczny miernik przepływu, MAG 3100, DN 150	2	Dostawa zostanie wyloniony w drodze przetargu
2	Zasuwa nożowa zamykana mechanicznie i ręcznie z możliwością zdalnego sterowania	2	Dostawa zostanie wyloniony w drodze przetargu
3	Zawór kulowy ze złączką do węża, DN 20 mm	1	Zakup indywidualny
4	Kolano dwukolnierzowe z rur ze stali nierdzewnej, o średnicy 168,3 x 5,0 mm, kąt 90 st.	10	Wykonanie indywidualne
5	Kolano bezkolnierzowe z rur ze stali nierdzewnej, o średnicy 168,3 x 5,0 mm, kąt 90 st.	4	Wykonanie indywidualne
6	Kształtka redukcyjna "na szybkozłączka", DN 150 / 100 mm	2	Zakup indywidualny
7	Prostka z rur ze stali nierdzewnej o średnicy 168,3 x 5,0 mm, zakończona szybkozłączką o DN 150 mm; L = 3,08 m	1	Wykonanie indywidualne
8	Prostka dwukolnierzowa z rur ze stali nierdzewnej, o średnicy 168,3 x 5,0 mm, L = 1,44 m	1	Wykonanie indywidualne
9	Prostka dwukolnierzowa z rur ze stali nierdzewnej, o średnicy 168,3 x 5,0 mm, L = 0,10 m	2	Wykonanie indywidualne
10	Prostka dwukolnierzowa z rur ze stali nierdzewnej, o średnicy 168,3 x 5,0 mm, L = 0,75 m	2	Wykonanie indywidualne
11	Prostka dwukolnierzowa z rur ze stali nierdzewnej, o średnicy 168,3 x 5,0 mm, L = 0,45 m	2	Wykonanie indywidualne
12	Prostka jednokolnierzowa z rur ze stali nierdzewnej, o średnicy 168,3 x 5,0 mm, L = 1,60 m	1	Wykonanie indywidualne
13	Prostka bezkolnierzowa z rur ze stali nierdzewnej, o średnicy 168,3 x 5,0 mm, L = 4,65 m	1	Wykonanie indywidualne
14	Prostka bezkolnierzowa z rur ze stali nierdzewnej, z przyspawanym kolnierzem mocującym, średnica rury 168,3 x 5,0 mm, L = 4,90 m	1	Wykonanie indywidualne
15	Przewód wodociagowy z rur PP łączonych za pomocą łączników i kształtek klejanych klejem agresywnym lub zgrzewanych; DN 20 mm, L = 18,00 mb.	1	Zakup indywidualny
16	Prostka z rur ze stali nierdzewnej o średnicy 168,3 x 5,0 mm, zakończona szybkozłączką o DN 150 mm; L = 4,28 m	1	Wykonanie indywidualne
17	Prostka jednokolnierzowa z rur ze stali nierdzewnej, o średnicy 168,3 x 5,0 mm, L = 1,90 m	1	Wykonanie indywidualne
18	Prostka bezkolnierzowa z rur ze stali nierdzewnej, o średnicy 168,3 x 5,0 mm, L = 12,61 m	1	Wykonanie indywidualne
19	Prostka bezkolnierzowa z rur ze stali nierdzewnej, z przyspawanym kolnierzem mocującym, średnica rury 168,3 x 5,0 mm, L = 4,70 m.	1	Wykonanie indywidualne
20	Klamry złączowe, żelwne	6	Montaż wg projektu konstrukcyjnego
21	Kominiek wywiewny, PCW, Ø160/110 mm Nr katalogowy: KOM9 3060582414	1	Wavin Metalplast-Buk Sp. z o.o. ul. Dobieżyńska43 64-320 Buk k. Poznania
22	Wąż elastyczny zakończony szybkozłączkami, DN 100, L = 4,0 m	2	Zakup indywidualny

UWAGI:

1. W celu umożliwienia zamocowania końców przewodów doprowadzających ścieki dowożone do kanatu otwartego, pozostawić w ścianie kanatu otwór o wym. 60 x 40 cm.
2. Skarpy i wierzchołki nasypów odarniować.
3. Przejścia rurociągów przez ściany oraz ich podparcia wykonać wg projektu konstrukcyjnego.
4. Izolacje przeciwwilgociowe komory wg projektu konstrukcyjnego.
5. Właz ocieplony wykonać wg projektu konstrukcyjnego.
6. Schody terenowe z poręczą ochronną H = 110 cm wykonać wg projektu konstrukcyjnego.
7. Chodnik wykonać z płytek betonowych, chodnikowych 30 x 30 cm.

Operat Wodno - Prawny.

## Rys. Nr 9.

Projekt został uzgodniony z wymaganiami		GI. projektant, względnie projektant branży kierującej		Kierownik	
nazwisko	podpis	nazwisko	podpis	nazwisko	podpis
mgr inż. R. MATYJASZEK	<i>[Signature]</i>	inż. R. KIELN	<i>[Signature]</i>		
		mgr inż. W. MAZUR	<i>[Signature]</i>		
		inż. ANIOL	<i>[Signature]</i>		

P.B.P "EKOSYSTEM" - BIURO PROJEKTÓW w ZIELONEJ GÓRZE			
Objekt: OCZYSZCZALNIA ŚCIEKÓW dla miasta Zielona Góra			
Adres: ZIELONA GÓRA			
Przedmiot: PUNKT ZLEWNY - Cz. Technologiczna		Skala: 1:50	
Przekroje			
Wykonawcy Opracowania:	Uprawnienia:	Data:	Podpis:
Autor: mgr inż. Robert Matyjaszek	81/87/26, 55/90/26	02.04.10	<i>[Signature]</i>
Opracował: mgr inż. Parys Pilioryds		02.04.10	<i>[Signature]</i>
Opracował: mgr inż. Aleksandra Lesnińska		02.04.10	<i>[Signature]</i>
GI. Projektant: mgr inż. R. Matyjaszek	81/87/26, 55/90/26	02.04.10	<i>[Signature]</i>
Sprawdził: mgr inż. Krzysztof Hozjak	106/94/ZG	02.04.10	<i>[Signature]</i>
Kier. Zesp.: inż. Ryszard Kieln		02.04.10	<i>[Signature]</i>