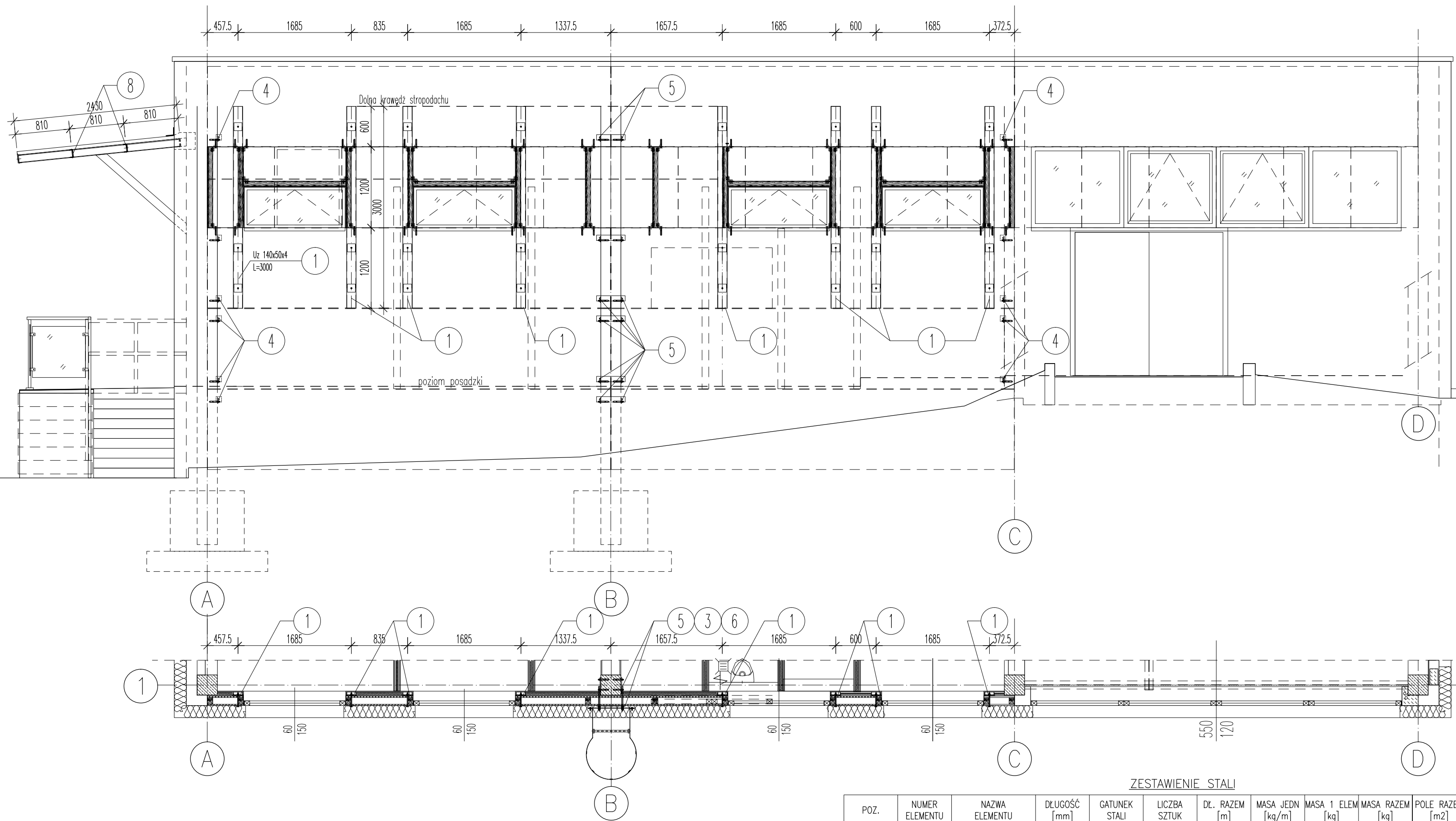
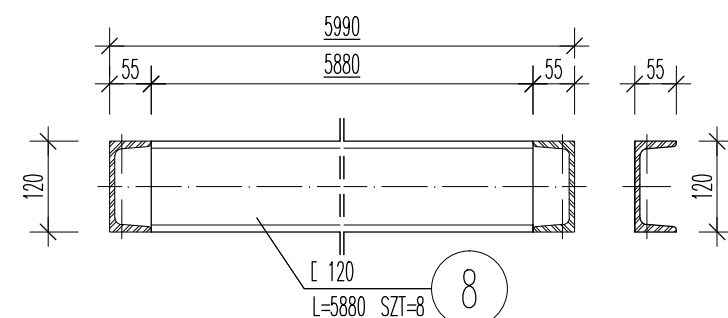


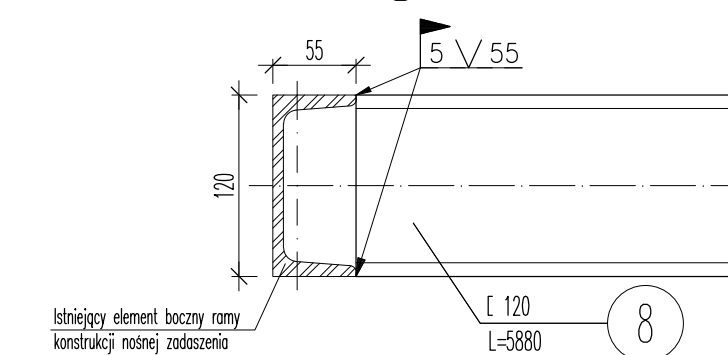
Ściana w osi "1" skala 1:50



Elementy 1:10



Szczegół 1:5



±0.00=75.46m n.p.m.

Investor: "Zielonogórskie Wodociągi i Kanalizacje" Sp. z o.o.
ul. Zjednoczenia 110A, 65-120 Zielona Góra

Biuro projektów: **gJg** "ARCHITEKTURA I BUDOWNICTWO" Pracownia Projektowa s.c.
65-240 Zielona Góra
ul. Akademicka 15
tel.: (68) 320 27 65
k. : 605 891 473
e-mail: biuro@gjg.pl

Investycja: Remont i ocieplenie części budynku reagentów na terenie SUW w Zawadzie.
Zielona Góra ul. Zawada-Kożuchowska, obręb 57, dz. nr 1210/1, 53/12

Projektant: mgr inż. arch. Grażyna Gielarowska
upr. arch.-bud. 5/79/ZG podpis

Architektura Projektant: mgr inż. Jan Gielarowski
upr. konstr.-bud. 93/76/ZG podpis

Konstrukcja Opracowanie: mgr inż. Robert Chyliński podpis

Tytuł rysunku: Widok ściany zewnętrznej w osi "1".
Dodatkowe elementy mocowania istn. ścian do słupów żelbetowych.

Skala: 1:50 Data: 05.2018 Branża: K Nr projektu: Stadium: Nr rysunku: PW 10.0.K

Niniejszy rysunek oraz rozwiązania w nim zawarte są własnością gJg "ARCHITEKTURA I BUDOWNICTWO" P.s.c. ich powielenie lub przekazywanie osobom trzecim bez zgody właściciela jest łamaniem Ustawy o prawie autorskim (Dz.Ust.nr24.p.83 z 1994r.)

ZESTAWIENIE STALI

POZ.	NUMER ELEMENTU	NAZWA ELEMENTU	DŁUGOŚĆ [mm]	GATUNEK STALI	LICZBA SZTUK	DL. RAZEM [m]	MASA JEDN [kg/m]	MASA 1 ELEM [kg]	MASA RAZEM [kg]	POLE RAZEM [m ²]	
8	8	Ł 120	5880	S235	8	47.04	13.40	78.79	630.34	20.42	
OGÓŁEM										630.34	20.42
NADDATEK NA SPOINY: 1.8%										11.35	0.37
NADDATEK NA NIERÓWNOŚĆ: 2%										12.61	0.41
NADDATEK NA ELEM. DODATK.: 1.5%										9.46	0.31
RAZEM:										663.76	21.51
WYKONAĆ: x 1										663.76	21.51