



NAZWA INWESTYCJI: **Rekreacyjno-edukacyjne zagospodarowanie terenu zlokalizowanego pomiędzy ul. Plac Jana Matejki a ul. Podgórną w Zielonej Górze oraz zagospodarowanie terenu na działkach nr 212/10, 212/25 i 212/26 przy ul. Kupieckiej w Zielonej Górze**

ADRES INWESTYCJI  
NR DZIAŁEK: Zielona Góra, ul. Plac Jana Matejki, ul. Podgórna, ul. Kupiecka  
działki ewidencyjne nr 224, 217/1, 213, 212/20, 214/16, 339, 338, 214/19, 214/20, 329, 214/23, 214/12, 217/6, 217/7, 221, 217/4, 212/24, 211, 212/21 – obręb 18 miasta Zielona Góra, 134/2 – obręb 19 miasta Zielona Góra.  
212/10, 212/25 i 212/26 – obręb 0018 Zielona Góra

INWESTOR: **Miasto Zielona Góra,  
ul. Podgórna 22, 65-424 Zielona Góra**

OPRACOWANIE: **PROJEKT WYKONAWCZY  
KONSTRUKCJI ELEMENTÓW ZAGOSPODAROWANIA TERENU  
I MAŁEJ ARCHITEKTURY**

**BRANŻA: KONSTRUKCYJNA**

BRANŻA	IMIĘ I NAZWISKO	UPRAWNIENIA SPECJALNOŚCI NR CZŁONKOWSKI IZBY ZAWODOWEJ	PODPIS
KONSTRUKCYJNA PROJEKTANT	inż. Adam Szykar	14/75/Zg – konstrukcje budowlane LBS//BO/1065/01	

## ZAWARTOŚĆ OPRACOWANIA

### I. OPIS TECHNICZNY

1. Domek deszczowy .....
2. Urządzenia technologiczne EPW .....
3. Elementy budowlane do urządzeń technologicznych EPW .....
4. Elementy budowlane na terenie EPW .....
5. Elementy budowlane dla urządzeń sanitarnych EPW .....
6. Elementy budowlane i małej architektury .....
7. BIOZ i BHP .....
- 7.1. Obiekt budowlany – Domek Deszczowy .....
- 7.2. Warunki BHP .....
- 7.3. Uwagi końcowe .....

### II. RYSUNKI .....

1. Rzut obiektu budowlanego, elementów technologicznych, sanitarnych oraz elementów małej architektury rys. nr K-1.0.
2. Widok z opisem domku deszczowego rys. nr K-2.0.
3. Konstrukcja fundamentowania domku deszczowego rys. nr K-2.1.
4. Elementy konstrukcyjne domku deszczowego rys. nr K-2.2.
5. Elementy konstrukcyjne słupa S1 do mocowania panela rys. nr K-2.3.
6. Schemat postumentu do uruchomienia wody deszczowej w panelu rys. nr K-2.4.
7. Konstrukcja wylewanych koryt – kanału otwartego rys. nr K-3.0.
8. Konstrukcja koryta – kanału K1 + Fundament zastawki PF1 rys. nr K-3.1.
9. Konstrukcja koryta – kanału K2 + przewężenie koryta rys. nr K-3.2.
10. Konstrukcja koryta – kanału K3 + przewężenie koryta rys. nr K-3.3.
11. Konstrukcja koryta – kanału K4 + przewężenie koryta rys. nr K-3.4.
12. Konstrukcja zbrojenia załamania koryta - kanału KZ rys. nr K-3.5.
13. Konstrukcja połączeń koryt – kanałów wylewanych KW rys. nr K-3.6.
14. Przykłady wykonania płyt fundamentowych pod urządzenia techn. rys. nr K-4.0.
15. Konstrukcja fundamentów PF1, PF2 pod urządzenia techn. rys. nr K-4.1.
16. Konstrukcja fundamentów PF3, PF3' pod urządzenia techn. rys. nr K-4.2.
17. Konstrukcja fundamentów PF4 pod urządzenie techn. rys. nr K-4.3.
18. Konstrukcja fundamentów PF4', pod urządzenie techn. rys. nr K-4.4.
19. Konstrukcja fundamentów PF5, pod urządzenie techn. rys. nr K-4.5.
20. Konstrukcja fundamentów PF6, pod urządzenie techn. rys. nr K-4.6.
21. Konstrukcja fundamentów pod urządzenie technologiczne rys. nr K-4.7.

- |  |                  |
|--|------------------|
| 22. Przykładowe rozwiązania: żelbetowe komory – niecki wylewane pod urządzenia technologiczne KW 3, KW 5 | rys. nr K-5.0.   |
| 23. Konstrukcja żelbetowych komór – niecki wylewane KW 3, KW 5   | rys. nr K-5.1.   |
| 24. Rzędne wysokościowe muru oporowego M1L + M1P + M1'L + M1'P   | rys. nr. K-6.1.  |
| 25. Konstrukcja murów oporowych M1L + M1P  | rys. nr K-6.1.1. |
| 26. Konstrukcja muru oporowego M1'L  | rys. nr K-6.1.2. |
| 27. Konstrukcja muru oporowego M1'P  | rys. nr K-6.1.3. |
| 28. Konstrukcja murów oporowych M2   | rys. nr K-6.2.1. |
| 29. Konstrukcja muru oporowego z barierką osłonową M3'L  | rys. nr K-6.3.1. |
| 30. Konstrukcja muru oporowego z barierką osłonową M3L   | rys. nr K-6.3.2. |
| 31. Konstrukcja muru oporowego z barierką osłonową M3L   | rys. nr K-6.3.3. |
| 32. Konstrukcja muru oporowe z barierką M3P z koszem gabionowym  | rys. nr K-6.3.4. |
| 33. Konstrukcja muru oporowa z barierką M4 z koszem gabionowym   | rys. nr K-6.4.1. |
| 34. Konstrukcja muru oporowa z barierką M5 z koszem gabionowym   | rys. nr K-6.5.1. |
| 35. Elementy konstrukcyjne dla pompy Abisyńskiej przy turbinie Peltona                                   | rys. nr K-7.1.   |
| 36. Konstrukcja schodów na gruncie S <sub>2</sub>  | rys. nr K-8.1    |
| 37. Konstrukcja schodów na gruncie S <sub>3</sub>  | rys. nr K-8.2    |
| 38. Konstrukcja balustrady B1  | rys. nr K-8.2.1. |
| 39. Konstrukcja balustrady B2  | rys. nr K-8.2.2. |

# I. OPIS TECHNICZNY

## OPIS TECHNICZNY

do projektu wykonawczego branży konstrukcyjnej dla tematu pn.  
**„Rekreacyjno-edukacyjne zagospodarowanie terenu zlokalizowanego pomiędzy ul. Plac Jana Matejki a ul. Podgórną oraz zagospodarowanie terenu na działkach nr 212/10, 212/15 i 212/26 przy ul. Kupieckiej w Zielonej Górze.”**

### 1. Domek deszczowy

- Obiekt budowlany - kategoria IX - wsp. kat. 4.0 - budynek kultury, nauki oraz oświaty.
- Przeznaczeniem obiektu jest przedstawienie budynku, którego funkcją jest zbieranie wody opadowej z dachu i wykorzystanie jej do celów praktycznych przy zastosowaniu różnych urządzeń technologicznych. Celem naukowo-dydaktycznym jest pokazanie maksymalnej możliwości wykorzystywania siły i prędkości wody na różne sposoby.
- Domek deszczowy z usytuowaną ponad dachem na słupku panelem deszczowym, to konstrukcja stalowa przestrzenna. Dodatkowym elementem zewnętrznym jest pionowy postument do włączania i wyłączenia wody symulując opady deszczu na dach.
- Układ przestrzenny obiektu to elementy stalowe w postaci słupów i poziomych belek stężających. Mocowanie słupów w fundamentach a dach przyjęto jako jednospadowy. Przyjęto elementy nośne w kolorze grafitowym z zabezpieczeniem antykorozyjnym oraz dach z blachy stalowej tzw. dachówka podobnej o kolorze ceglastym. Rynny oraz rura spustowa - metalowa. Obiekt jest przystosowany do istniejącego krajobrazu, otaczającej zabudowy oraz spełnia wymogi zawarte w art. 5 ust.1 ustawy.
- Dane techniczne obiektu:  
Wymiary obiektu:  $A \times B = 2,0 \times 2,0 \text{ m}$ ,  $H = 3,0 \text{ m}$ ,  $F = 4,0 \text{ m}^2$ ,  $V = 10,0 \text{ m}^3$ ,  
wysokość słupa deszczowni  $H = 3,50 + 0,5 \text{ m}$  oraz postumentu  $H = 1,0 \text{ m}$ ,  
pochylenie połaci dachowej  $\alpha = 30^0$ ,  
rynny oraz rura spustowa - metalowa o średnicy  $\phi 100$  w kolorze stalowym
- Według opinii geotechnicznej opracowanej przez firmę „GEOKO” w lipcu 2018 r. dr. inż. A. Kraiński przyjęto kategorię geotechniczną obiektu budowlanego „I”. Stwierdzono grunty nasypowe nienośne o wielkości 50-80 cm. I warstwa nośna to piaski średnie o stopniu zagęszczenia  $J_d = 0,5$ .  
Wody gruntowej nie stwierdzono.  
Stopy fundamentowe pod słupami jako zaprojektowano jako betonowe walce, a ich posadowienie przyjęto na poziomie - 1,0 tj. na rzędnej 146,0 m npm.
- Zamierzenie budowlane przewiduje otwartą przestrzeń pod zadaszeniem, który zapewnia pełne warunki do korzystania, dla wszystkich osób i dzieci.  
Warunki BIOZ.  
Projektowany obiekt nie ma wpływu na środowisko i zdrowie ludzi oraz na obiekty sąsiednie. Nie ma ścieków a wody opadowe są zagospodarowane. Nie ma emisji zanieczyszczeń gazowych w tym zapachów, pyłowych i płynnych. Brak jest wytwarzania odpadów. Brak jest oddziaływania akustycznego, emisji drgań oraz promieniowania i innych zakłóceń. Projektowany obiekt nie a wpływu na istniejący drzewostan, powierzchnię ziemi w tym glebę i wody powierzchniowe oraz podziemne

- Projektowany obiekt nie posiada sieci ciepłej a tylko przyłącze elektryczne oraz wodociągowe do uruchomienia deszczowni.  
Ilość wykorzystanej energii elektrycznej oraz wody należy ustalać wg. zainstalowanych liczników. System nie będzie działał w sposób ciągły, uruchamiany będzie akcyjnie.
- W projektowanym obiekcie o konstrukcji stalowej zastosowano podstawowe zabezpieczenie p. pożarowe stosując uziemienie do gruntu poprzez betonowe zbrojone fundamenty.

## 2. Urządzenia technologiczne EPW

- Pompa abisyńska jako źródło wody zasilającej - szt. 2
  - karta katalogowa o symbolu EU-EHF01/1 w załączeniu
  - wymiary i wytyczne do wykonania fundamentu w załączeniu
  - wymagania instalacyjne do montażu pompy abisyńskiej w załączeniu
- Pompa grzybkowa jako źródło wody zasilającej - szt. 1
  - karta katalogowa o symbolu EU-EHF02/1 w załączeniu
  - wymiary i wytyczne do wykonania fundamentu w załączeniu
- Zastawka na korycie – kanału wodnego – szt. 1
  - karta katalogowa o symbolu EU-EHF04/1 w załączeniu
  - wymiary i wytyczne do wykonania fundamentu w załączeniu
- Koło młyńskie źródło przemiany energii potencjalnej wody w energię kinetyczną ruchu- szt. 1
  - karta katalogowa o symbolu EU-EHF05/1 w załączeniu
  - wymiary i wytyczne do wykonania fundamentu w załączeniu
- Turbina Peltona - średnica 400 mm, źródło przemiany energii potencjalnej wody na energię kinetyczną szt. 1
  - karta katalogowa o symbolu EU-EHF06/1 w załączeniu
  - wymiary i wytyczne do wykonania fundamentu w załączeniu
- Turbina Peltona - średnica 900 mm, źródło przemiany energii potencjalnej wody na energię kinetyczną szt. 2
  - karta katalogowa o symbolu EU-EHF06/1 w załączeniu
  - wymiary i wytyczne do wykonania fundamentu w załączeniu
- Śruba Archimedes – zadaniem jest podnoszenie wody z dolnego poziomu na górny poziom szt. 2
  - karta katalogowa o symbolu EU-EHF07/1 w załączeniu
  - wymiary i wytyczne do wykonania fundamentu w załączeniu

## 3. Elementy budowlane do urządzeń technologicznych EPW

- Kanały – koryta otwarte ze spadkiem do prowadzenia wody.
- Elementy żelbetowe przy różnych szerokościach o kształcie „U” wylewane na budowie oraz przy załamaniach i połączeniach kanału.  
Schemat podstawowy na rys. nr. K-3.0  
Szczegółowy opis i rysunki wykonawcze zawarto na rys. K-3.1+K-3.6
- Płyty fundamentowe pod urządzenia technologiczne np. pod zastawkę, turbinę Peltona, koło młyńskie. Przykład wykonania wg. rys. nr. K-4.0.  
Szczegółowy opis i rysunki wykonawcze zawarto na rys. K-4.1+K-4.7

- Przykładowe konstrukcje żelbetowych komór wylewanych. Fundamenty i ścianki niecki betonowe dla urządzenia technologicznego Śruby Archimedes, wykonać według wytycznych z karty katalogowej. Przyjęto do wykonania jako żelbetowe, wylewane, wodoodporne. Posadowienie elementu przyjęto na podsypce piaskowej minimum 80 cm poniżej terenu ze względu na istniejący nasypowy grunt nienośny. Rysunek nr K-5.0 i K-5.1  
Szczegółowy opis i rysunki wykonawcze zawarto na rys. nr K-5.0 i K-5.1

#### 4. Elementy budowlane na terenie EPW

- Mur - ścianka oporowa zabezpieczająca skarpe.  
Elementy żelbetowe kątowe, prefabrykowane lub wylewane na budowie o wysokości  $H = 1,00$  m,  $1,20$  m i  $1,50$  m, jako mury oporowe przedstawia rys. K-6.1  
Szczegółowy opis i rysunki wykonawcze zawarto na rys. K-6.1.1 +K -6.1.3
- Część murków oporowych zabezpieczających skarpe wraz z barierkami metalowymi o wysokości 110 cm. Elementy żelbetowe kątowe, prefabrykowane lub wylewane na budowie o wysokości  $H = 1,20$  m. Słupki główne i poręcze z okrągłych rur stalowych, pionowe oraz poziome elementy to płaskowniki stalowe. Stal klasy A-1. Spawanie elektryczne. Barierki zabezpieczone antykorozyjnie.  
Schemat muru na rys. nr. K-6.2.1  
Szczegółowe rysunki wykonawcze zawarto na rys. K-6.3.1 +K -6.3.3
- Mury zabezpieczające skarpe wraz z barierkami metalowymi o wysokości  $H = 1,10$  m, przestawiono na rys. nr K-6.3.4, K-6.4.1, K-6.5.1. Słupki główne i poręcze przyjęto z okrągłych rur stalowych a pionowe oraz poziome elementy to płaskowniki stalowe. Stal klasy A – 1. Spawanie elektryczne. Barierki zabezpieczone antykorozyjnie. Zaleca się zastosowanie stali nierdzewnej klasy ALSI 304. Na rys. nr.K-6.3.4, K-6.4.1, K-6.5.1 przedstawiono na całej długości zaprojektowano kosz gabionowy ułożony pod kątem około  $60^{\circ}$ .  
Szczegółowe rysunki wykonawcze zawarto na rys.K-5.4.

#### 5. Elementy budowlane dla urządzeń sanitarnych EPW

na rysunku nr. K – 1.0. przedstawiono usytuowanie niżej opisane elementy:

- Postument do uruchamiania wody na panel deszczowy  
Projektowany postument to betonowe pustaki tzw. filarowe o wymiarach  $25 \times 25$  cm i wysokości 75 cm z zabetonowaną rurą na wodę i zaworem zamykającym oraz doprowadzonym przewodem elektrycznym zakończonym wyłącznikiem. Element ten umożliwia otwarcie lub zamknięcie wody do panelu deszczownicy przy domku deszczowym. Fundament to pionowy betonowy zbrojony konstrukcyjnie słupek a podstawą jest zbrojona konstrukcyjnie stopa o wymiarach  $50 \times 50 \times 30$  cm. Posadowienie stopy 100 cm poniżej terenu.  
Szczegółowy opis i rysunek przedstawiono na rys. K – 2.4
- Studnia pod pompę abisyńską to krąg betonowy z dennicą o średnicy Dz 1240/1070 z pokrywą betonową o średnicy Dz 1240 / 200 z otworem skrajnym o średnicy D 400 i włazem żeliwnym  $\phi$  400 typ A 15. Dodatkowo przyjęto płytę betonową o średnicy Dz 500/150 z wykonanym otworem środkowym o średnicy  $\phi$  77. Na plac budowy należy dostarczyć w ilości 2 szt.
- Studnia wody czystej kręgi betonowe o średnicy Dw 1500
- Studnia instalacyjna to kręgi betonowe o średnicy Dw 3000
- Zbiornik buforowy to kręgi betonowe o średnicy Dw 2000
- Osadnik poziomy to kręgi betonowe o średnicy Dw 1200

- Studzienka wodomierzowa to kręgi betonowe o średnicy Dw 1200 z zamocowaną na powierzchni szafką energetyczną pomiarową

Powyższe elementy opisano w projekcie branży sanitarnej.

Rzędna posadowienia oraz rzędne górnych włączów w/w studni, osadnika oraz studzienki przedstawia rysunek technologiczny branży sanitarnej nr. 7/S. Posadowienie w/w elementów występuje w warstwie I tj. w piaskach drobnych. Przy projektowanym posadowieniu w/w elementów budowlanych wody gruntowej nie stwierdzono.

## 6. Elementy budowlane i małej architektury

- Przy murze oporowym nr M3P, M4 i M5 na całej długości zaprojektowano kosz gabionowy ułożony pod kątem około  $60^{\circ}$  o wymiarach  $\sim 120 \times 60 \times 15$ , L = 9,0 m. Druć  $\phi$  4 mm o oczkach  $10 \times 10$  cm, wypełnienie kamień o pojemności  $V \sim 40 \text{ m}^3$ .  
Szczegółowe opisy i rysunki wykonawcze na rys. K-6.3.4, K-6.4.1 o K-6.5.1
- Kładki drewniane - przejścia nad kanałami - korytami o szerokości 100 cm i długości 110 cm ustawiane na wyrównanym podkładzie z litych ryflowanych desek kompozytowych WPC o gr. 2,0 cm.  
Szczegółowe opisy i rysunki wykonawcze zawarto w Projekcie Technicznym.
- Schody jednobiegowe nr S<sub>2</sub> do wykonania z elementów betonowych typowych układanych na betonie wyrównawczym oraz zagęszczonej podsypce.
  - wymiary schodów: S = 235 cm, L = 240 cm, przy stopniach 9 x 17 cm i 8 x 30 cm. Przyjęto rzędne terenu 143,00 - 144,53 m npm.
  - boczne ściany schodów przyjęto do wymurowania z betonowych pustaków zalewanych betonem lub z betonowych cegieł o szerokości 25 cm.
  - na ścianach przewidziano metalowe balustrady zabezpieczające o wysokości normowej H = 1,10 m. Słupki główne i poręcze do wykonania z okrągłych rur stalowych, pionowe oraz poziome elementy to płaskowniki stalowe. Stal klasy A-1. Spawanie elektryczne. Bariery zabezpieczone antykorozyjnie.
  - fundamenty należy wykonać jako ławy o szerokości 50 cm, wysokości 30 cm. Zbrojenie ław konstrukcyjne.  
Szczegółowe pokazano na rys. 8.2.
- Schody dwubiegowe nr S<sub>3</sub> ze spocznikiem do wykonania z elementów betonowych typowych układanych na betonie wyrównawczym przy zagęszczonej podsypce piaskowej.
  - wymiary schodów: S = 250 + 86 + 250 cm, L = 240 cm, H = 153 + 153 cm przy stopniach 9 x 17 cm i 8 x 30 cm. Wymiary spocznika: szerokość S<sub>1</sub> = 250 cm, S<sub>2</sub> = 348 cm, długość L<sub>s</sub> = 586 cm, Przyjęto rzędne: 144,00-145,53-147,06 m npm.
  - boczne ściany schodów przyjęto do wymurowania z betonowych pustaków zalewanych betonem lub z betonowych cegieł o szerokości 25 cm.
  - na ścianach przewidziano metalowe balustrady zabezpieczające o wysokości normowej H = 1,10 m. Słupki główne i poręcze do wykonania z okrągłych rur stalowych, pionowe oraz poziome elementy to płaskowniki stalowe. Stal klasy A-1. Spawanie elektryczne. Bariery zabezpieczone antykorozyjnie.  
Zaprojektowany otwór pod Punkt Dystrybucyjny w ścianie przesklepić nadprożami wg rysunku schodów S<sub>3</sub> nr K-8.2.
  - fundamenty należy wykonać jako ławy o szerokości 50 cm i wysokości 30 cm. Zbrojenie ław konstrukcyjne.  
Rysunki schodów S<sub>1</sub> i S<sub>4</sub> znajdują się w projekcie drogowym.
- Istniejący mur ceglany do naprawy oraz renowacji przedstawiony na ogólnym planie należy zabezpieczyć wg danych zawartych w projekcie wykonawczym prac konserwatorskich.



## 7. BIOZ i BHP

### 7.1. Obiekt budowlany - Domek Deszczowy

Zamierzenie budowlane przewiduje otwartą przestrzeń pod zadaszeniem, który zapewnia pełne warunki do korzystania, dla wszystkich osób i dzieci. Projektowany obiekt nie ma wpływu na środowisko i zdrowie ludzi oraz na obiekty sąsiednie. Nie ma ścieków a wody opadowe są zagospodarowane. Nie ma emisji zanieczyszczeń gazowych w tym zapachów, pyłowych i płynnych. Brak jest wytwarzania odpadów. Brak jest oddziaływania akustycznego, emisji drgań oraz promieniowania i innych zakłóceń. Projektowany obiekt nie ma wpływu na istniejący drzewostan, powierzchnię ziemi w tym glebę i wody powierzchniowe oraz podziemne.

Projektowany obiekt nie posiada sieci ciepłej a tylko przyłącze elektryczne oraz wodociągowe do uruchomienia deszczowni. Ilość wykorzystanej energii elektrycznej oraz wody należy ustalać wg. zainstalowanych liczników. System nie będzie działał w sposób ciągły, uruchamiany będzie akcyjnie.

W projektowanym obiekcie o konstrukcji stalowej zastosowano podstawowe zabezpieczenie p. pożarowe stosując uziemienie do gruntu poprzez fundamenty.

Projektowane obiekty technologiczne, elementy budowlane na rozpatrywanym terenie oraz elementy małej architektury nie mają niekorzystnego wpływu na środowisko oraz na ludzi.

Wykonawca przed przystąpieniem wykonywania robót budowlanych oraz montażowych musi mieć Wytyczne BIOZ. Plan BIOZ opracowuje Kierownik Budowy przed wejściem na budowę

### 7.2. Warunki BHP

- Wszystkie roboty należy wykonywać z zachowaniem maksimum ostrożności dokładnie przestrzegając przepisy BHP.
- Przed przystąpieniem do robót na budowie należy przeprowadzić szkolenie oraz wskazać na niebezpieczeństwa jakie zagrażają przy wykonywaniu prac niezgodnie z obowiązującymi przepisami BHP. Każde szkolenie pracowników na budowie powinno być odnotowane w Dzienniku Budowy.
- Opisać przewidywane zagrożenia przy realizacji robót
  - należy zastosować odpowiednie zabezpieczenia zgodnie z obowiązującymi przepisami a prace prowadzić pod nadzorem osoby odpowiednio uprawnionej
  - prace przy robotach ziemnych – wykopy
  - prace zabezpieczające przy posadowieniach kręgów betonowych
  - prace zabezpieczające przy szalowaniu, zbrojeniu i betonowaniu
  - roboty montażowe i spawalnicze przy montażu obiektu
- Sprzęt i materiały służące do zastosowania muszą posiadać odpowiednie aprobaty techniczne, atesty i świadectwa dopuszczenia.
- Wszystkie roboty muszą być wykonywane na terenie ogrodzonym, odpowiednio oznakowanym oraz zabezpieczonym przed wejściem osób nieuprawnionych.

### 7.3. Uwagi końcowe

- Wszystkie prace na budowie należy wykonywać pod nadzorem uprawnionego Kierownika Budowy. Pracownicy powinni być przeszkoleni z przepisów BHP.
- Do robót przy spawaniu, pracownicy muszą mieć odpowiednie kwalifikacje potwierdzone zaświadczeniami
- W czasie wykonywania robót na placu budowy należy zabezpieczyć wszelkie dojścia dla osób postronnych a prace transportowe należy ograniczyć w wytyczonym terenie.

Opracował Projektant:

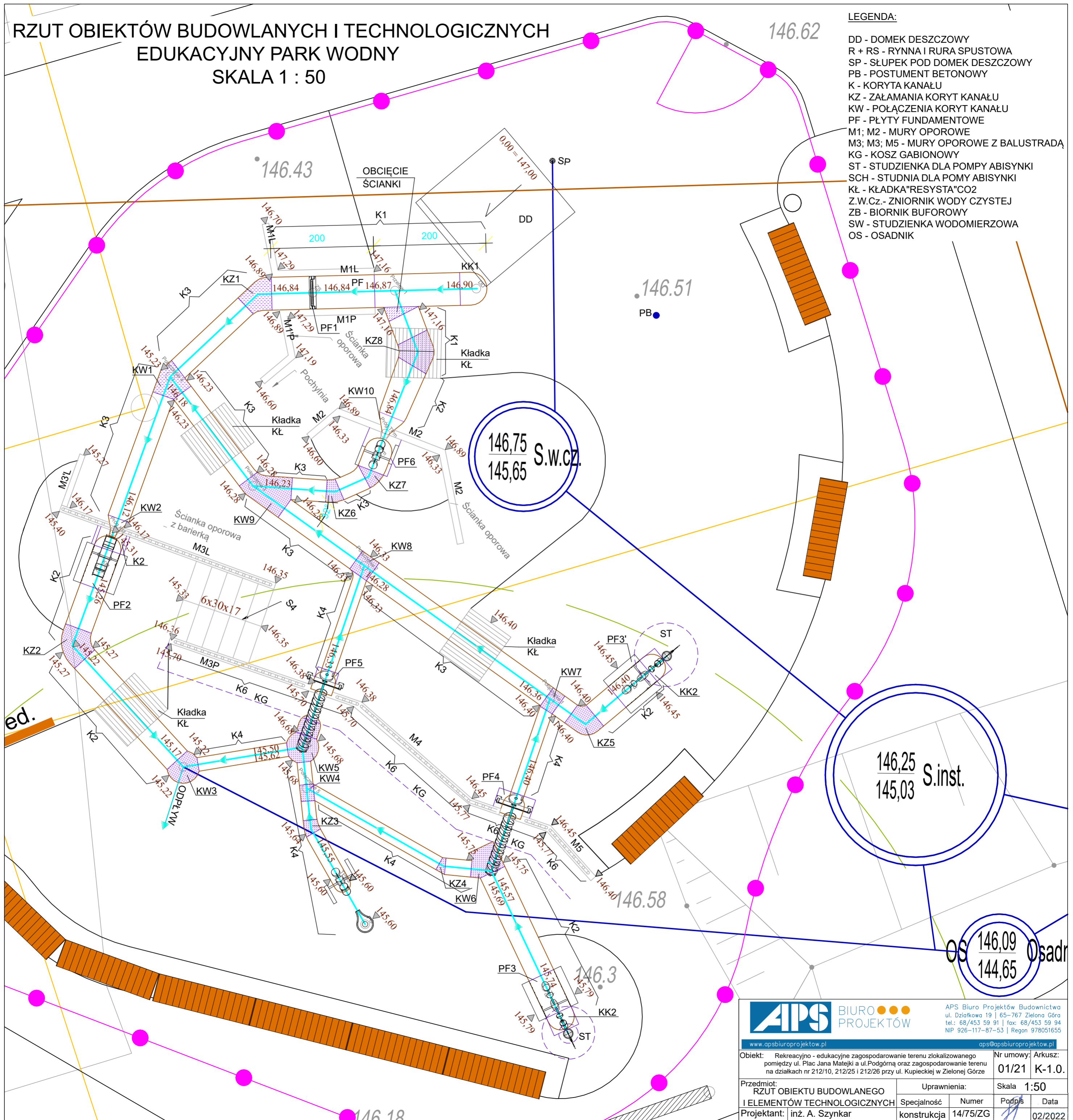
inż. Adam Szykar  
nr. upr. 14 / 73 / Zg

## II. RYSUNKI

# RZUT OBIEKTÓW BUDOWLANYCH I TECHNOLOGICZNYCH EDUKACYJNY PARK WODNY SKALA 1 : 50

## LEGENDA:

- DD - DOMEK DESZCZOWY
- R + RS - RYNNNA I RURA SPUSTOWA
- SP - SŁUPEK POD DOMEK DESZCZOWY
- PB - POSTUMENT BETONOWY
- K - KORYTA KANAŁU
- KZ - ZAŁAMANIA KORYT KANAŁU
- KW - POŁĄCZENIA KORYT KANAŁU
- PF - PŁYTY FUNDAMENTOWE
- M1; M2 - MURY OPOROWE
- M3; M3; M5 - MURY OPOROWE Z BALUSTRADĄ
- KG - KOSZ GABIONOWY
- ST - STUDZIENKA DLA POMPY ABISYNKI
- SCH - STUDNIA DLA POMY ABISYNKI
- KŁ - KŁADKA "RESYSTA" CO2
- Z.W.Cz.- ZNIORNIK WODY CZYSTEJ
- ZB - BIORNIK BUFOROWY
- SW - STUDZIENKA WODOMIERZOWA
- OS - OSADNIK



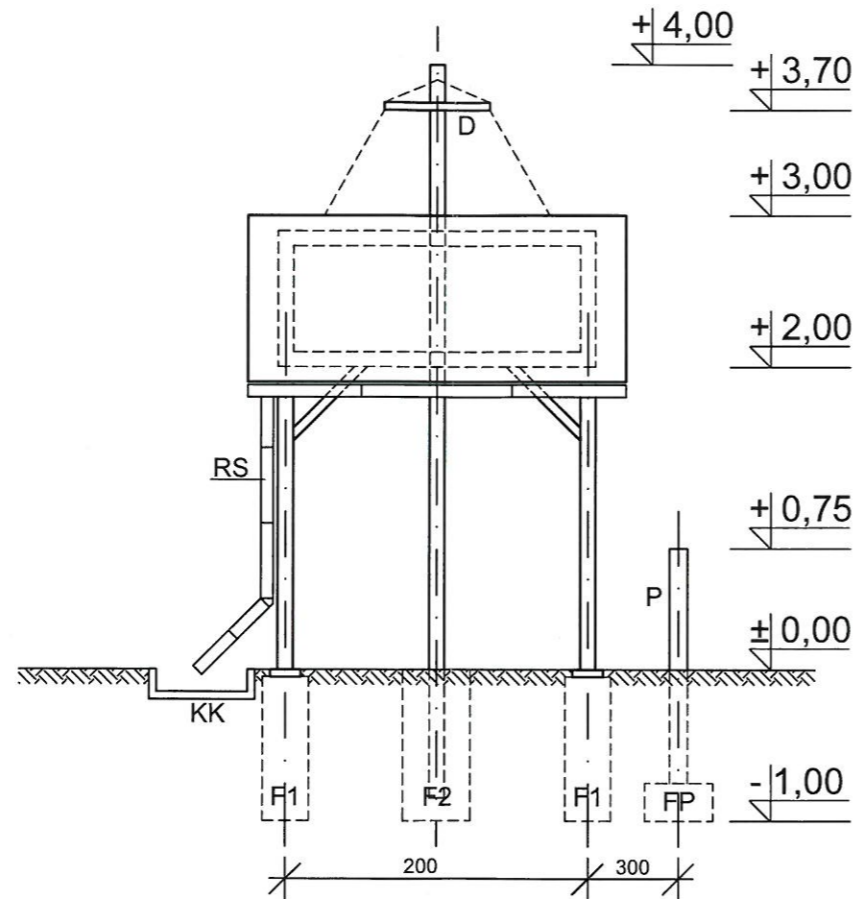
APS Biuro Projektów Budownictwa  
ul. Działkowa 19 | 65-767 Zielona Góra  
tel.: 68/453 59 91 | fax: 68/453 59 94  
NIP 926-117-87-53 | Regon 978051655

www.apsbiuroprojektow.pl		aps@apsbiuroprojektow.pl	
Obiekt: Rekreacyjno - edukacyjne zagospodarowanie terenu zlokalizowanego pomiędzy ul. Plac Jana Matejki a ul. Podgórną oraz zagospodarowanie terenu na działkach nr 212/10, 212/25 i 212/26 przy ul. Kupieckiej w Zielonej Górze		Nr umowy:	Arkusz:
Przedmiot: RZUT OBIEKTU BUDOWLANEGO I ELEMENTÓW TECHNOLOGICZNYCH		Uprawnienia:	Skala 1:50
Projektant: inż. A. Szyngar	konstrukcja	Specjalność	Numer
		Podpis	Data
			02/2022

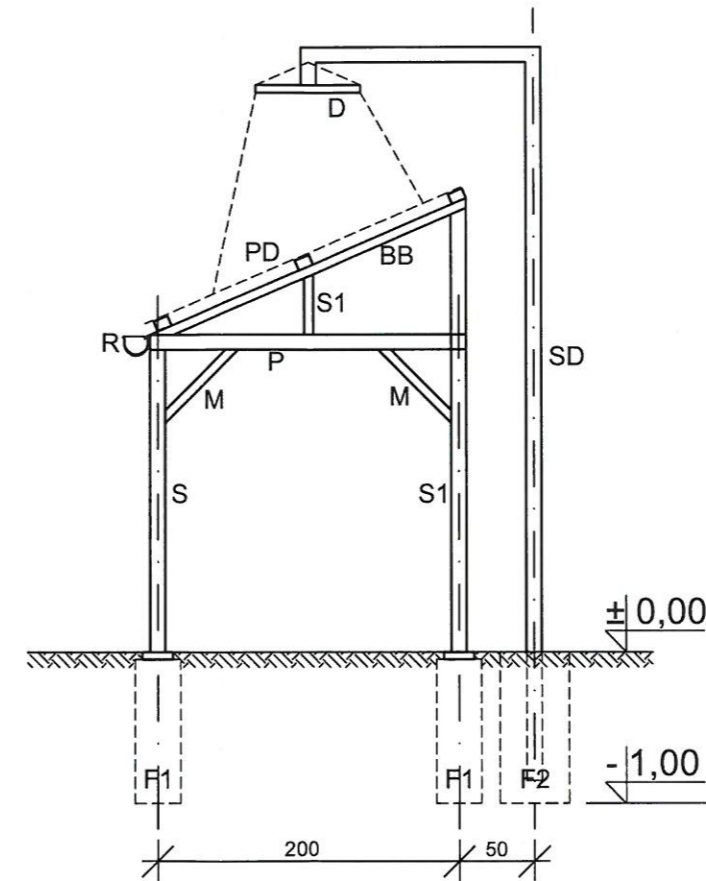
# WIDOK Z OPISEM DOMKU DESZCZOWEGO

## 1 : 50

### WIDOK Z PRZODU



### WIDOK Z BOKU



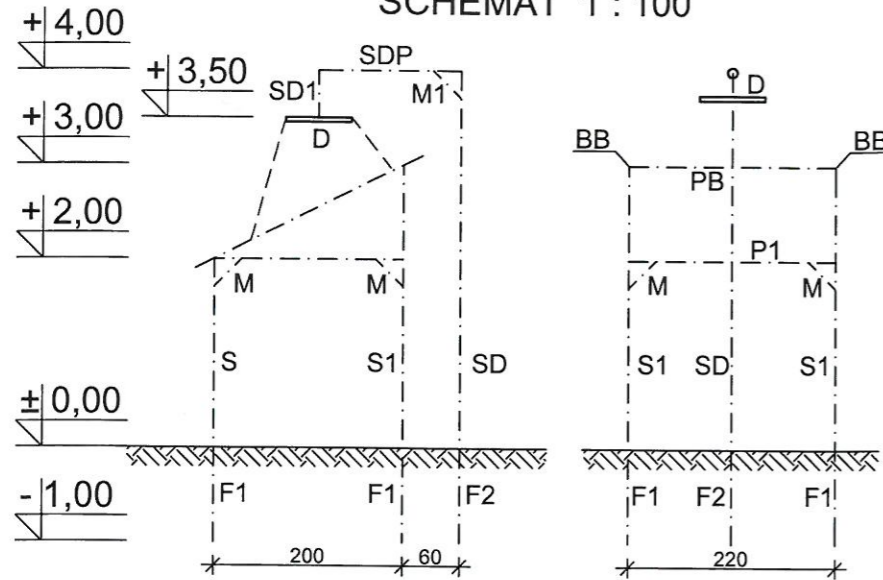
### LEGENDA:

- PD = POKRYCIE DACHU - BLACHA STALOWA DACHÓWKO PODOBNA KOLOR NP R168
- BB = BELKI BOCZNE DACHU - ELEMENTY Z RUR STALOWYCH KWADRATOWYCH
- = KONSTRUKCJA DOMKU STALOWA - PRZESTRZENNA - Z RUR STALOWYCH KWADRATOWYCH = S - SŁUPY; S1 - SŁUPKI; P - POPRZECZKI; M - MIECZE ZABEZPIECZONE ANTYKOROZYJNIE W KOLORZE GRAFITOWYM
- F1 = FUNDAMENTY BETONOWE DOMKU - POD SŁUPAMI 30 x 30 x 100 cm
- SD = SŁUP STALOWY DLA DESZCZOWNI - ZABEZPIECZENIE JW.
- D = PANEL DESZCZOWNI WG. KARTY KATALOGOWEJ
- F2 = FUNDAMENT BETONOWY SŁUPA DLA DESZCZOWNI 50 x 50 x 100 cm
- P = POSTUMENT BETONOWY Z WŁĄCZNIKIEM ELEKTRYCZNYM DO URUCHOMIENIA DESZCZOWNI + FUNDAMENT FP
- R = RYNNA DACHOWA W KOLORZE STALOWYM
- RS = RURA SPUSTOWA W KOLORZE JW.
- KK = KORYTO BETONOWE DO ODPROWADZENIA WODY

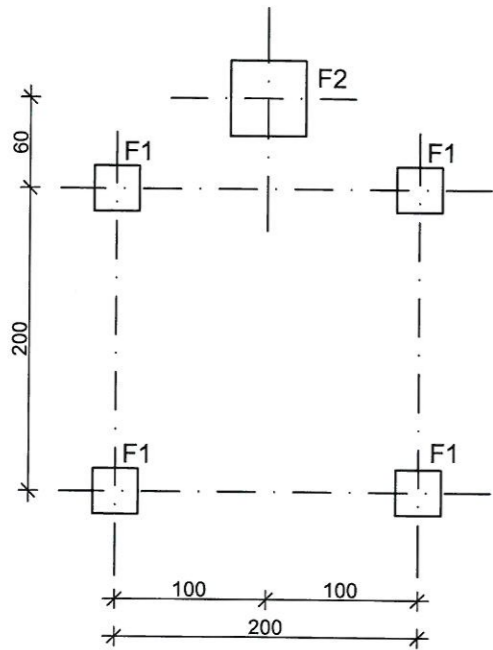
		APS Biuro Projektów Budownictwa ul. Działkowa 19   65-767 Zielona Góra tel.: 68/453 59 91   fax: 68/453 59 94 NIP 926-117-87-53   Regon 978051655	
		www.apsbiuroprojektow.pl   aps@apsbiuroprojektow.pl	
Obiekt: Rekreacyjno - edukacyjne zagospodarowanie terenu zlokalizowanego pomiędzy ul. Plac Jana Matejki a ul. Podgórną oraz zagospodarowanie terenu na działkach nr 212/10, 212/25 i 212/26 przy ul. Kupieckiej w Zielonej Górze		Nr umowy: 01/21	Arkusz: K-2.0.
Przedmiot: WIDOK Z OPISEM DOMKU DESZCZOWEGO		Uprawnienia:	Skala: 1:50
Projektant: inż. A. Szykar		Specjalność: konstrukcja	Numer: 14/75/ZG Podpis: [Signature] Data: 02/2022

# KONSTRUKCJA FUNDAMENTOWANIA DOMKU DESZCZOWEGO

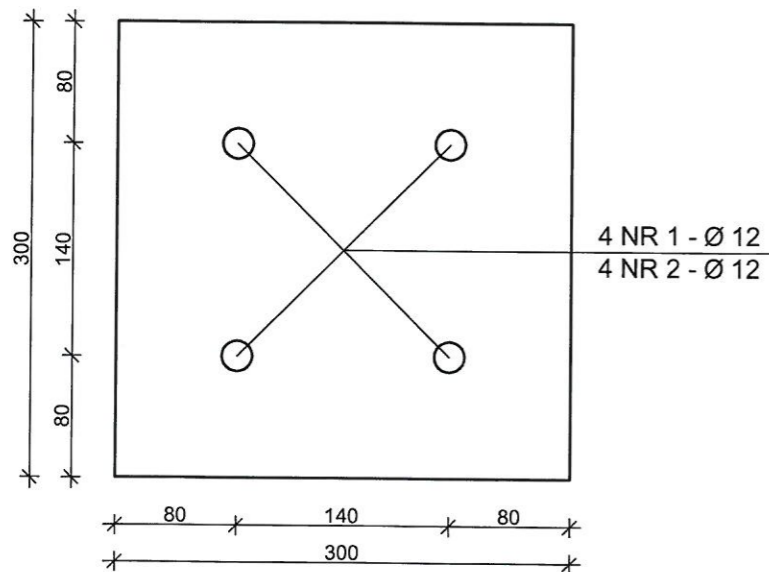
SCHEMAT 1 : 100



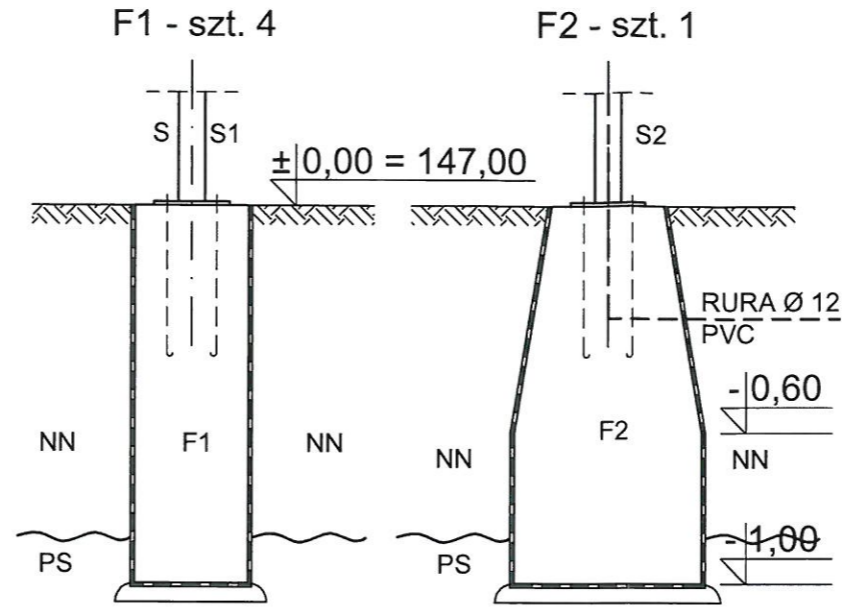
RZUT FUNDAMENTÓW (cm) 1 : 50



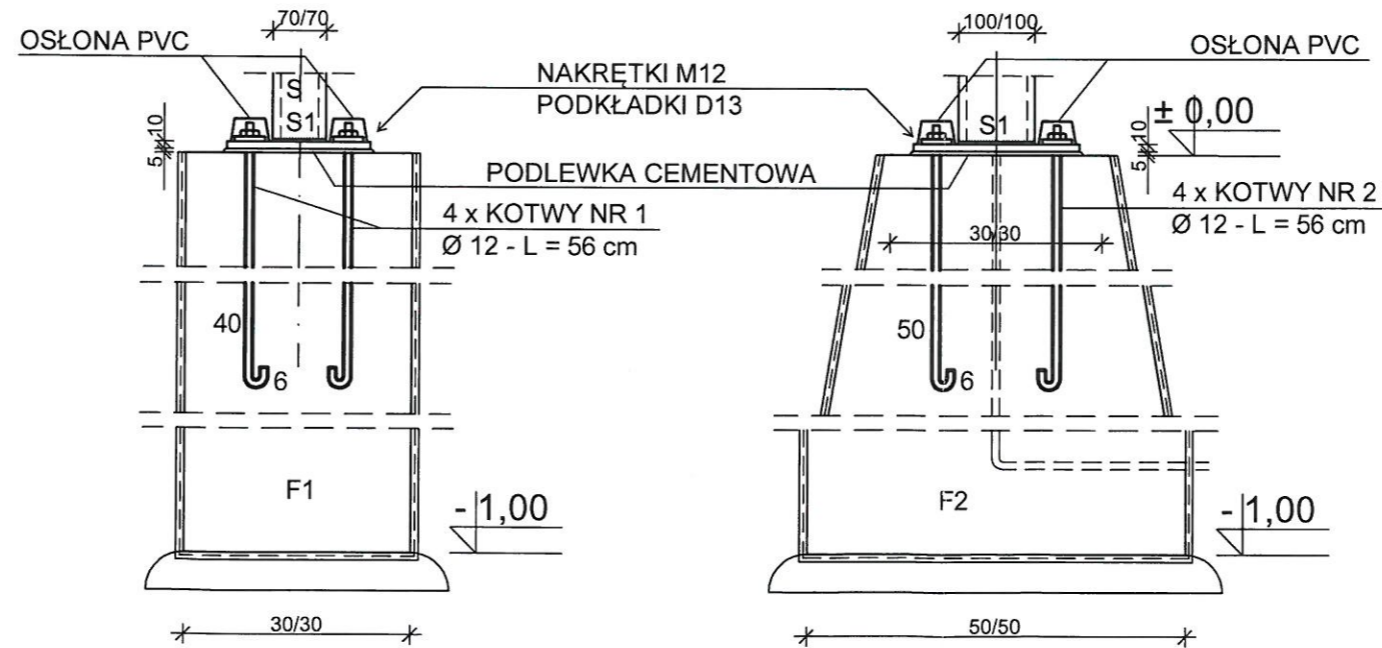
WIDOK Z GÓRY



PRZEKROJE FUNDAMENTÓW 1 : 20



SZCZEGÓŁY 1 : 10



WYKAZ STALI ZBROJENIOWEJ

OPIS	NR	Ø	L m	J szt.	J ELEM. szt.	MB A - I Ø 12
F1	1	12	0,56	4	4	8,0
F2	2	12	0,56	4	1	2,4
OGÓŁEM					MB	10,4
CIĘŻAR Ø					kG	~ 13,0

BETON KLASY C16/20  
STAL ZBROJENIOWA KLASY A - I (S13SX)  
ZABEZPIECZENIE PRZECIWWILGOCIOWE  
WG OPISU TECHNICZNEGO

UWAGA:

ZAMIAST KOTEW FAJKOWYCH MOŻNA ZASTOSOWAĆ KOTWY HILTY LUB KOTWY WKLEJANE

LEGENDA:

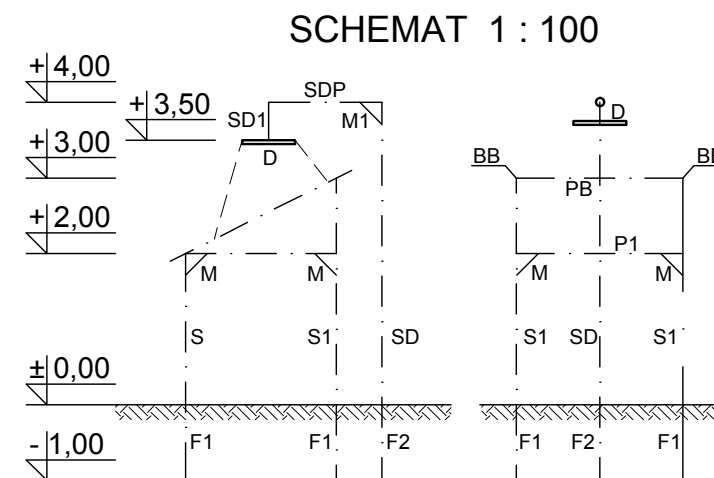
F1 - FUNDAMENTY POD SŁUPY S; S1  
F2 - FUNDAMENTY POD SŁUPY SD  
NN - NASYPY NIENOŚNE  
PS - PIASEK ŚREDNIOZIARNISTY

**APS** BIURO PROJEKTÓW  
ul. Działkowa 19 | 65-767 Zielona Góra  
tel.: 68/453 59 91 | fax: 68/453 59 94  
NIP 926-117-87-53 | Regon 978051655

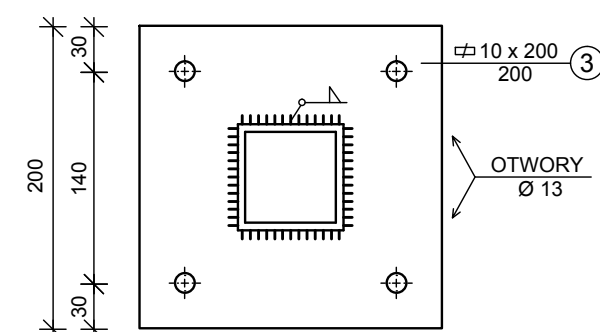
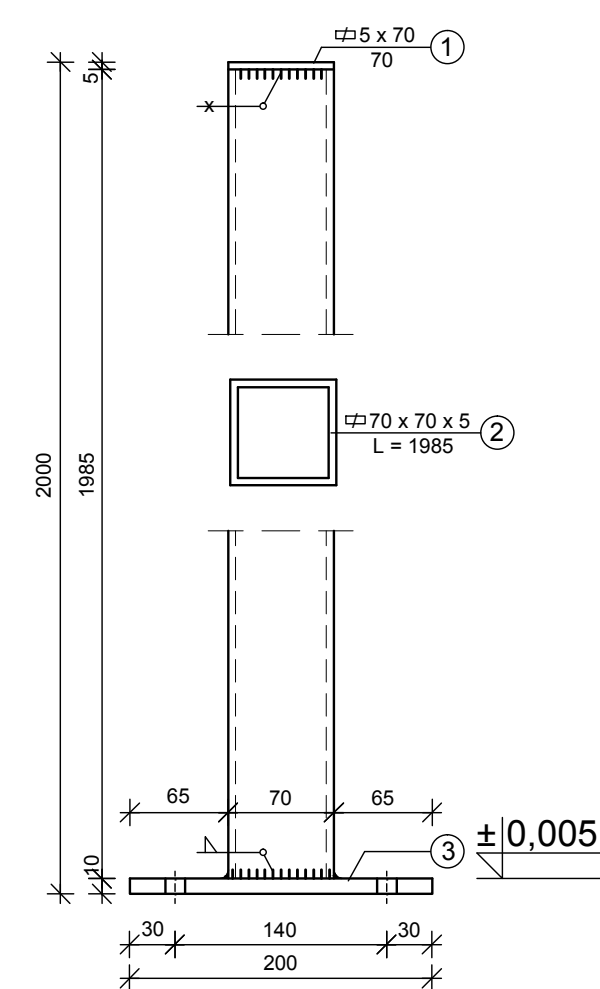
www.apsbiuroprojektow.pl		aps@apsbiuroprojektow.pl	
Obiekt: Rekreacyjno - edukacyjne zagospodarowanie terenu zlokalizowanego pomiędzy ul. Plac Jana Matejki a ul. Podgórną oraz zagospodarowanie terenu na działkach nr 212/10, 212/25 i 212/26 przy ul. Kupieckiej w Zielonej Górze		Nr umowy:	Arkusz:
Projektant: inż. A. Szykar		01/21	K-2.1.
Przedmiot: KONSTRUKCJA FUNDAMENTOWANIA DOMKU DESZCZOWEGO		Uprawnienia:	Skala 1:20
Specjalność: konstrukcja		Numer: 14/75/ZG	Podpis: [Signature]
Data: 02/2022			

# ELEMENTY KONSTRUKCYJNE DOMKU DESZCZOWEGO

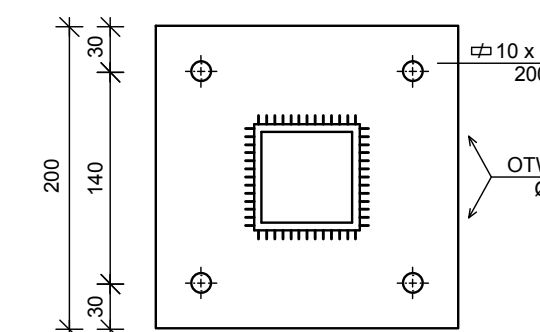
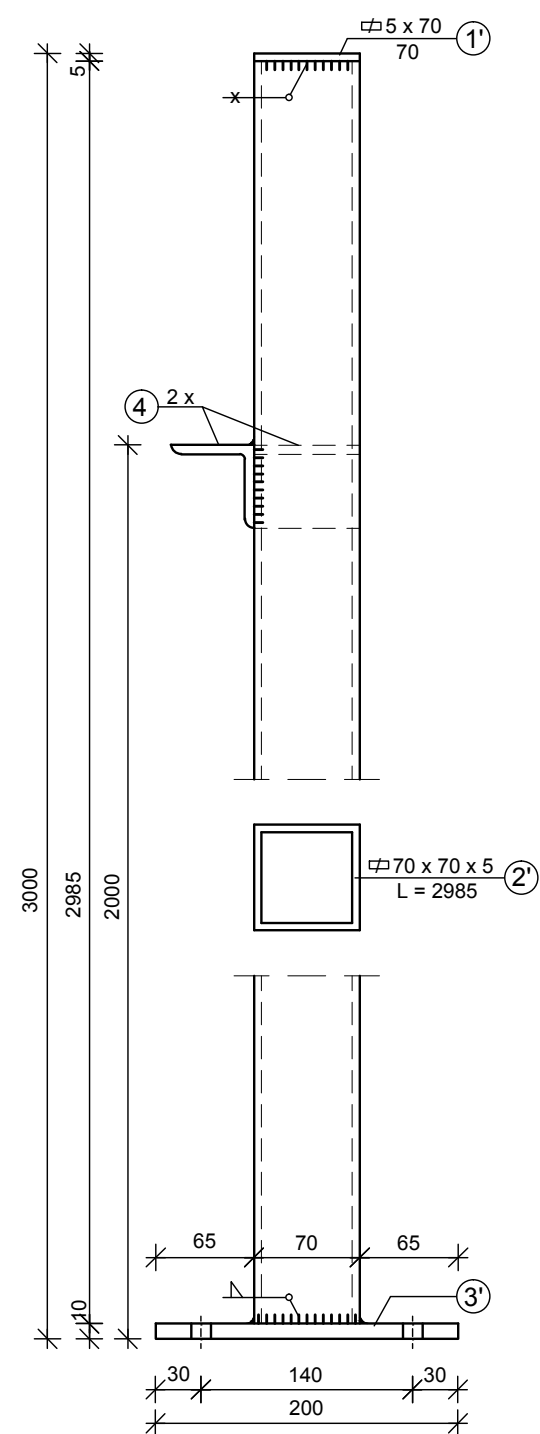
1 : 5



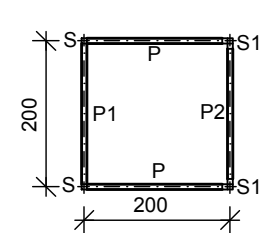
SŁUP S - szt. 2



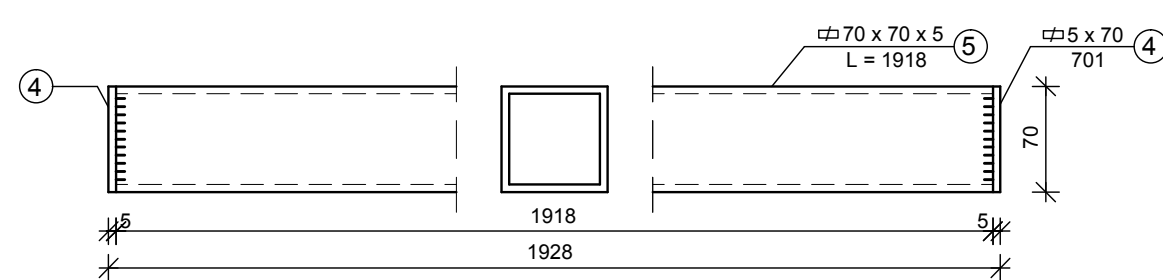
SŁUP S1 - szt. 2



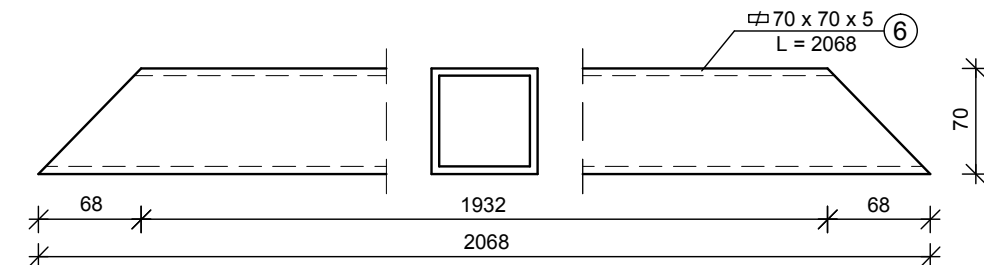
SCHEMAT 1 : 100  
RZUT BELEK POZIOMYCH



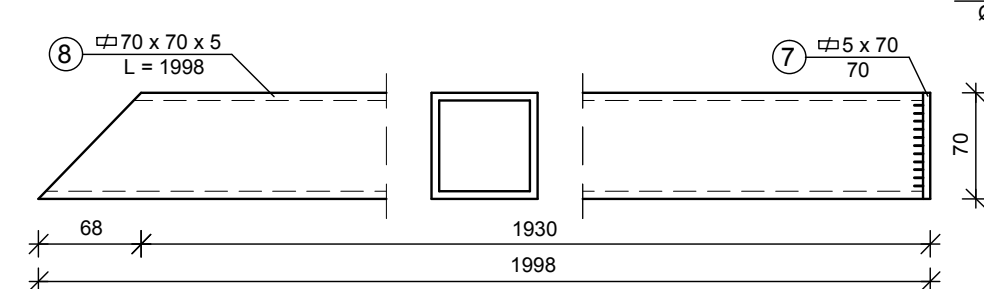
BELKA P2 - szt. 1



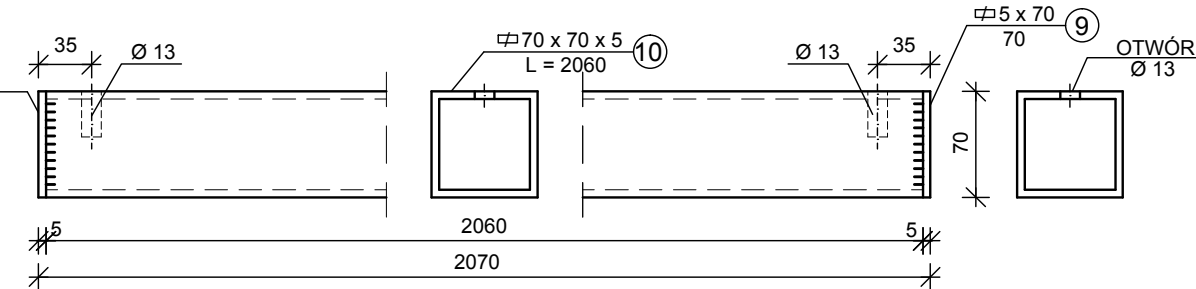
BELKA P1 - szt. 1



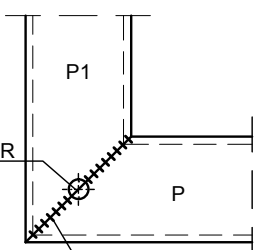
BELKA P - szt. 2



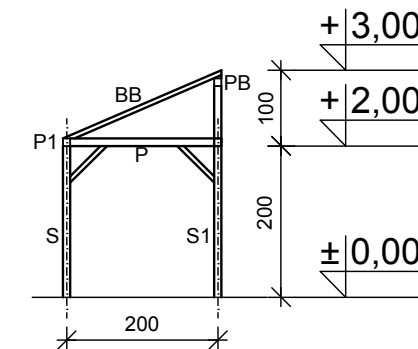
BELKA POZIOMA - KALENICA PB - szt. 1



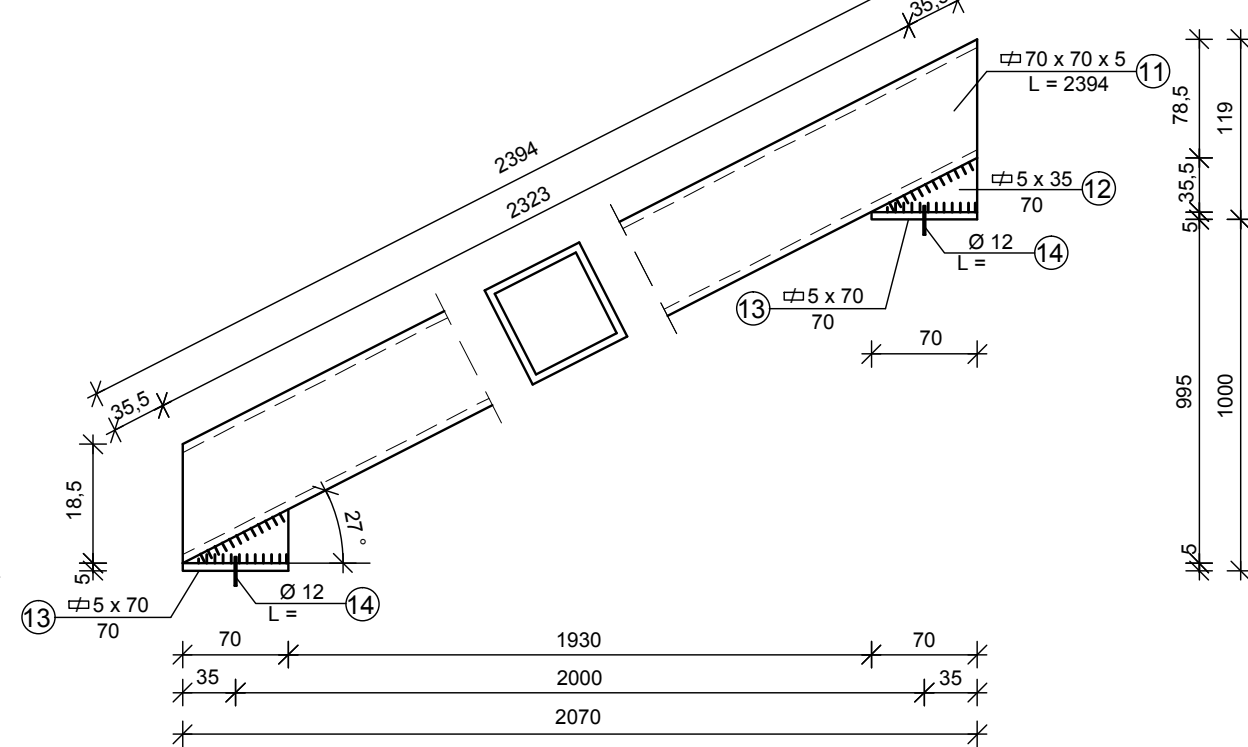
WIDOK Z GÓRY



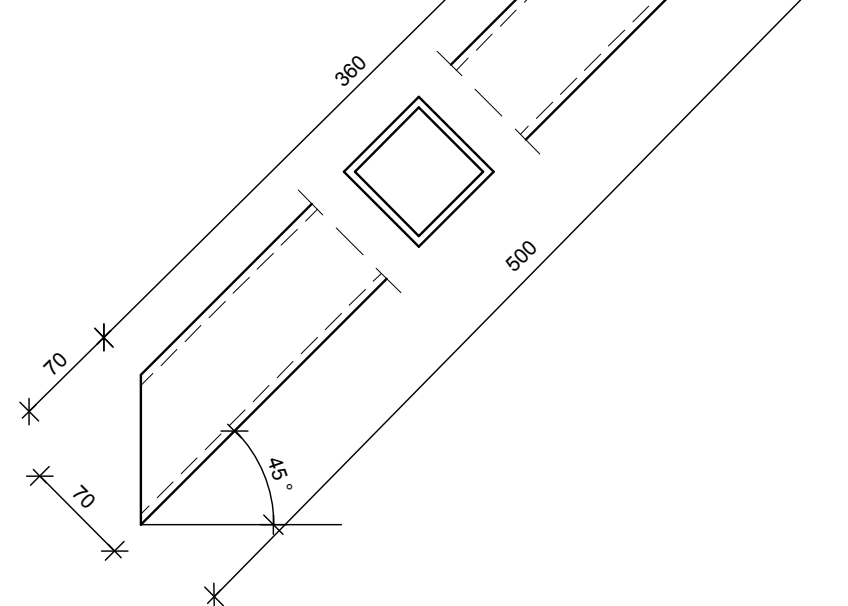
SCHEMAT 1 : 100



BELKA DACHOWA BB - szt. 2



MIECZE M - szt. 8



WYKAZ STALI Kształtowej

OPIS	NR	PROFIL	DŁUGOŚĆ mm	IŁOŚĆ W ELEM.	IŁOŚĆ ELEM.	CIĘŻAR 1 ELEM.	ELEM 2 ELEM
SŁUP S szt. 2	1	⌀ 5 x 70	70	1	2	0,20	0,40
	2	□ 70 x 70 x 5	1985	1	2	18,6	37,2
	3	⌀ 10 x 200	200	1	2	8,2	6,4
CIĘŻAR OGÓŁEM					KG	<b>22,0</b>	44,0
SŁUP S1 szt. 2	1'	⌀ 5 x 70	70	1	2	0,20	0,40
	2'	□ 70 x 70 x 5	2985	1	2	28,0	56,0
	3'	⌀ 10 x 200	200	1	2	3,2	6,4
CIĘŻAR OGÓŁEM					KG	<b>31,4</b>	62,8
P2 szt. 1	4	⌀ 5 x 70	70	2	1	0,4	0,4
	5	□ 70 x 70 x 5	1918	1	1	18,0	18,0
CIĘŻAR OGÓŁEM					KG	<b>18,4</b>	18,4
P1 szt. 1	6	□ 70 x 70 x 5	2068	1	1	19,4	19,4
	CIĘŻAR OGÓŁEM					KG	<b>19,4</b>
P szt. 2	7	⌀ 5 x 70	70	1	2	0,2	0,4
	8	□ 70 x 70 x 5	1998	1	2	18,8	37,6
CIĘŻAR OGÓŁEM					KG	<b>19,0</b>	38,0
PB szt. 1	9	⌀ 5 x 70	70	2	1	0,4	0,4
	10	□ 70 x 70 x 5	2060	1	1	19,4	38,8
CIĘŻAR OGÓŁEM					KG	<b>19,8</b>	49,2
BB szt. 2	11	□ 70 x 70 x 5	2394	1	2	22,5	45,0
	12	⌀ 5 x 35	78	2	2	0,3	0,6
	13	⌀ 5 x 70	70	2	2	0,4	0,8
	14	Ø 12	50	2	2	0,1	0,2
CIĘŻAR OGÓŁEM					IG	<b>23,3</b>	46,6
M szt. 8	15	□ 70 x 70 x 5	500	1	8	4,7	37,5
	CIĘŻAR OGÓŁEM					KG	<b>4,7</b>
CAŁKOWITY CIĘŻAR					KG	<b>~ 316,0</b>	

KLASA STALI WG PN - S13S  
GATUNEK S235JR  
SPAWANIE ELEKTRYCZNE  
ELEKTRODY ER DO CIENKICH  
BLACH I KRÓTKICH POŁĄCZEŃ

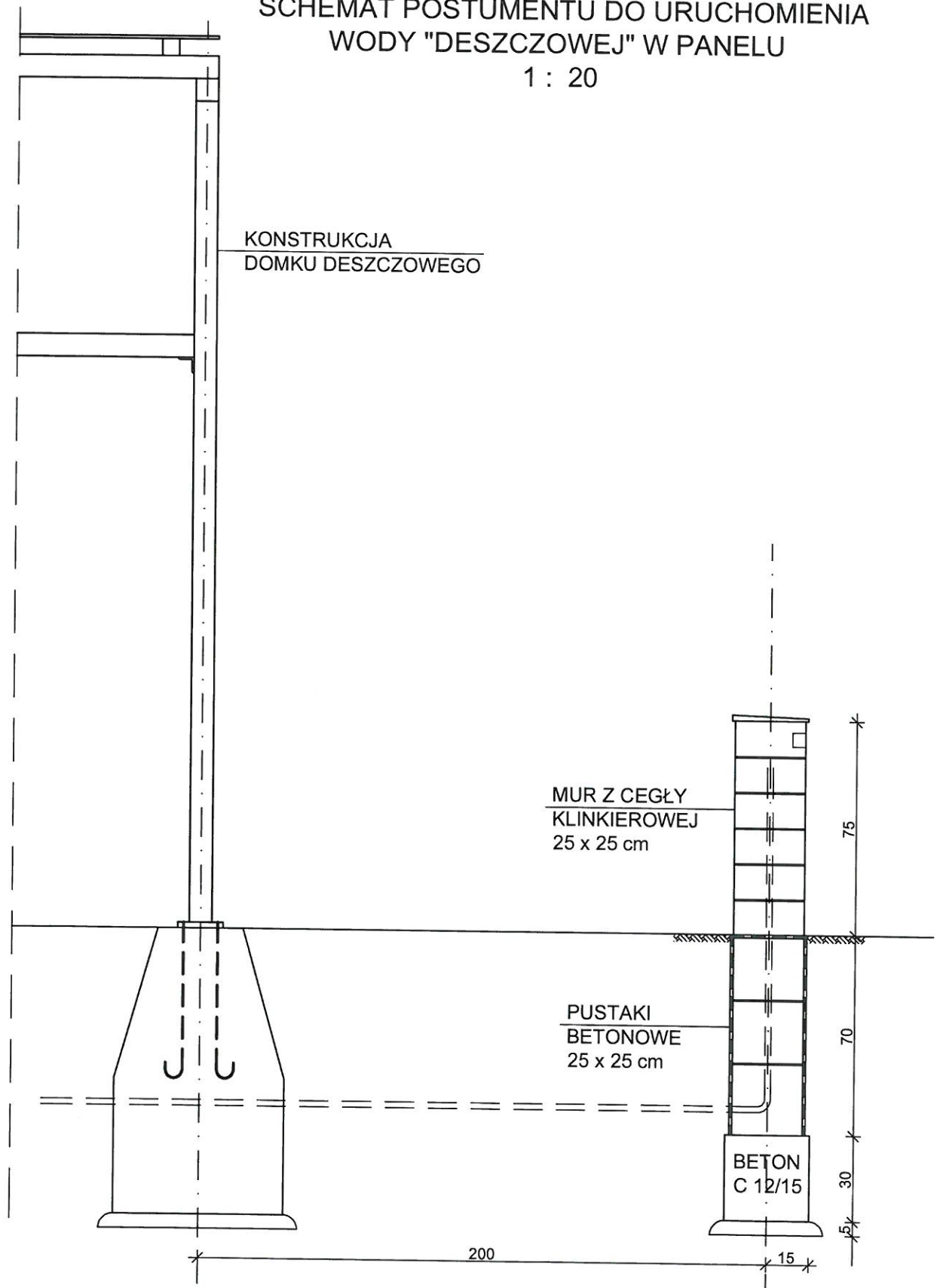
**APS BIURO PROJEKTÓW**  
 ul. Działkowa 19 | 65-767 Zielona Góra  
 tel. 68/453 59 91 | fax: 68/453 59 94  
 NIP 826-117-87-53 | Regon 978051855  
 www.apsbiuroprojektow.pl | aps@apsbiuroprojektow.pl

Obiekt: Rekreacyjno - edukacyjne zagospodarowanie terenu zlokalizowanego pomiędzy ul. Plac Jana Matejki a ul. Podgórną oraz zagospodarowanie terenu na działkach nr 212/10, 212/25 i 212/26 przy ul. Kupieckiej w Zielonej Górze  
 Nr umowy: Arkusz: 01/21 K-2.2  
 Przedmiot: ELEMENTY KONSTRUKCYJNE DOMKU DESZCZOWEGO  
 Projektant: inż. A. Szytkar  
 Uprawnienia: Skala: 1:5  
 Specjalność: Numer: 14/75/ZG  
 konstrukcja  
 Podpis: Data: 02/2022



# SCHEMAT POSTUMENTU DO URUCHOMIENIA WODY "DESZCZOWEJ" W PANELU

1 : 20



BIURO  
PROJEKTÓW

APS Biuro Projektów Budownictwa  
ul. Działkowa 19 | 65-767 Zielona Góra  
tel.: 68/453 59 91 | fax: 68/453 59 94  
NIP 926-117-87-53 | Regon 978051655

www.apsbiuroprojektow.pl

aps@apsbiuroprojektow.pl

Obiekt: Rekreacyjno - edukacyjne zagospodarowanie terenu zlokalizowanego pomiędzy ul. Plac Jana Matejki a ul. Podgórną oraz zagospodarowanie terenu na działkach nr 212/10, 212/25 i 212/26 przy ul. Kupieckiej w Zielonej Górze

Nr umowy: Arkusz:  
01/21 K-2.4.

Przedmiot:  
SCHEMAT POSTUMENTU DO URUCHOMIENIA  
WODY "DESZCZOWEJ" W PANELU

Uprawnienia:

Skala 1:20

Specjalność Numer Podpis Data

Projektant: inż. A. Szykar

konstrukcja 14/75/ZG

02/2022



# KONSTRUKCJA WYLEWANYCH KORYT - KANAŁU OTWARTEGO

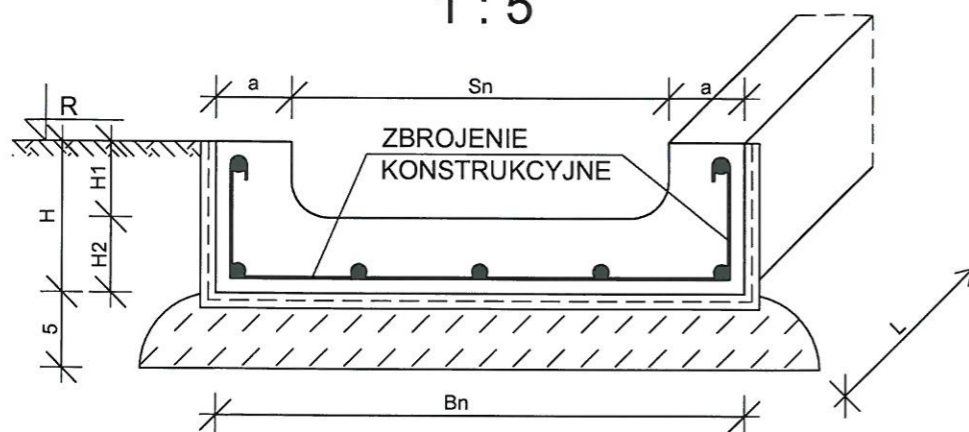
1 : 50

## PRZYKŁADOWE ROZWIĄZANIA ZAŁAMAŃ I POŁĄCZEŃ KORYT

1 : 50

### KORYTA - KANAŁU "K"

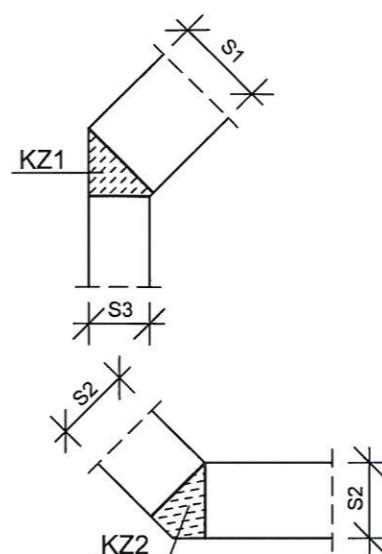
1 : 5



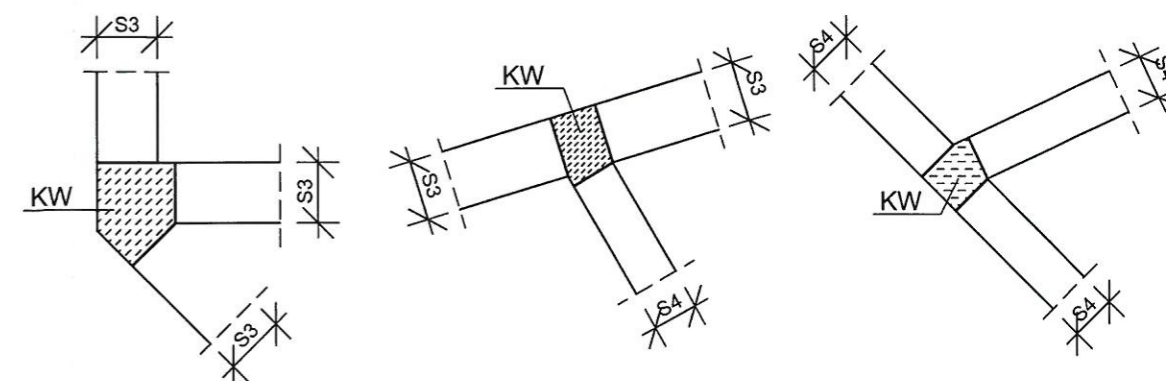
#### WYMIARY:

a = 5 cm; H1 = 5 cm; H2 = 5 cm; H = 10 cm  
 K1 - B1 = 70 cm; S1 = 60 cm; L = 5,0 m  
 K2 - B2 = 60 cm; S2 = 50 cm; L = 10,0 m  
 K3 - B3 = 50 cm; S3 = 40 cm; L = 13,0 m  
 K4 - B4 = 40 cm; S4 = 30 cm; L = 12,0 m

#### ZAŁAMANIE KORYTA ELEMENT WYLEWANY KZ

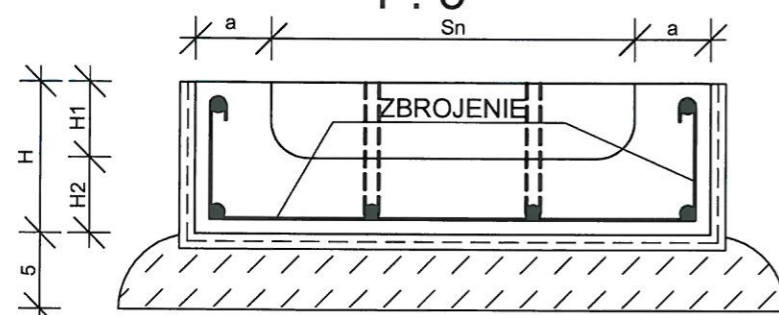


#### POŁĄCZENIA KANAŁÓW - ELEMENTY WYLEWANE KW

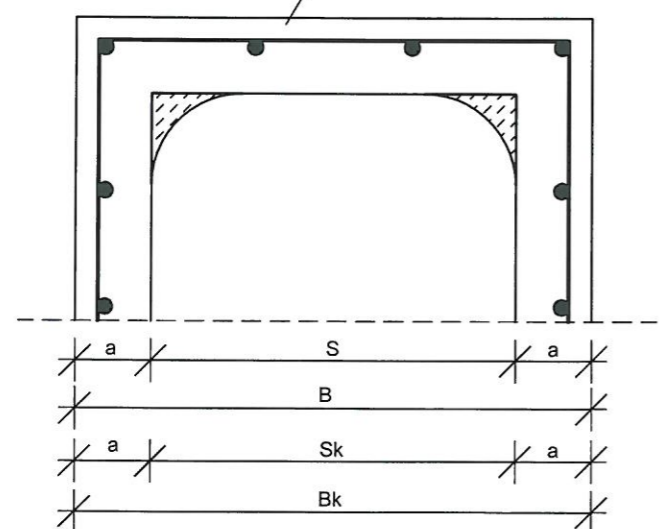


### KORYTO KANAŁU KOŃCOWEGO KK

1 : 5



#### ŚCIANKA TYLNA



#### WYMIARY:

a = 5 cm; a1 = 5 cm  
 H1 = 5 cm; H2 = 5 cm; H = 10 cm  
 KK1 - 1 szt.  
 KK2 - 2 szt.

#### UWAGI:

- SZCZEGÓŁY WYKONAWCZE RYS K - 3.1.; K - 3.6.
- BETON KLASY C 35/45 (B45)
- STAL ZBROJENIOWA PRZECIWSKURCZOWA A - I NASIĄKLIWOŚĆ 5%; MROZODPORNOŚĆ F - 150, WODOSZCZELNOŚĆ W8
- ZABEZPIECZENIE PRZECIWWILGOCIOWE WG OPISU TECHNICZNEGO

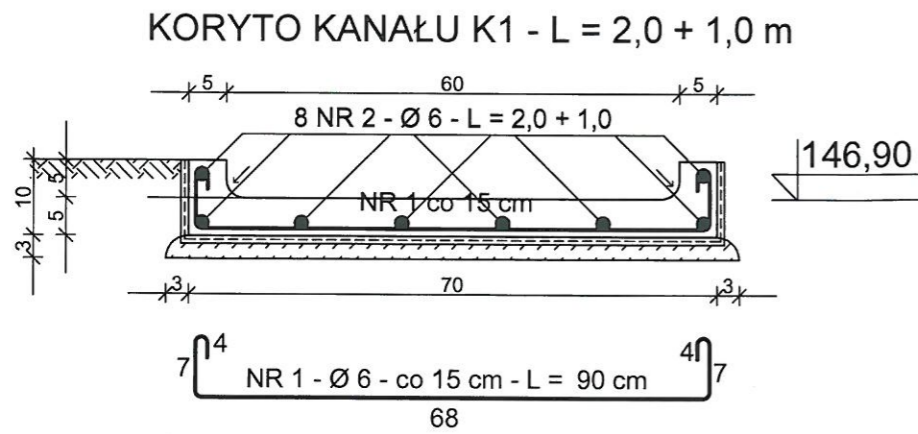
**APS BIURO PROJEKTÓW**  
 ul. Działkowa 19 | 65-767 Zielona Góra  
 tel.: 68/453 59 91 | fax: 68/453 59 94  
 NIP 926-117-87-53 | Regon 978051655  
 www.apsbiuroprojektow.pl | aps@apsbiuroprojektow.pl

Obiekt: Rekreacyjno - edukacyjne zagospodarowanie terenu zlokalizowanego pomiędzy ul. Plac Jana Matejki a ul. Podgórną oraz zagospodarowanie terenu na działkach nr 212/10, 212/25 i 212/26 przy ul. Kupieckiej w Zielonej Górze		Nr umowy: 01/21	Arkusze: K-3.0.
Przedmiot: KONSTRUKCJA WYLEWANYCH KORYT - KANAŁU OTWARTEGO		Skala: 1:50; 1:5	
Projektant: inż. A. Szykar	Uprawnienia: konstrukcja	Specjalność: 14/75/ZG	Numer: Podpis Data
			02/2022

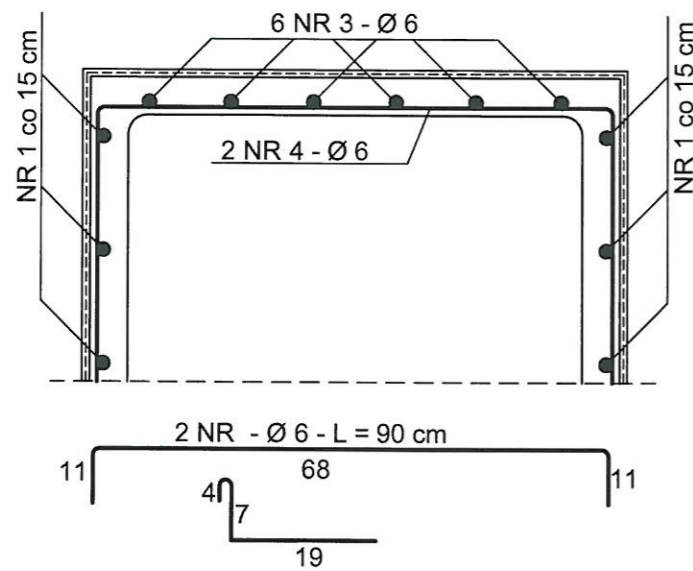
# KONSTRUKCJA KORYTA - KANAŁU K1 + FUNDAMENT ZASTAWKI PF1

## PRZEKROJE KORYTA KANAŁU

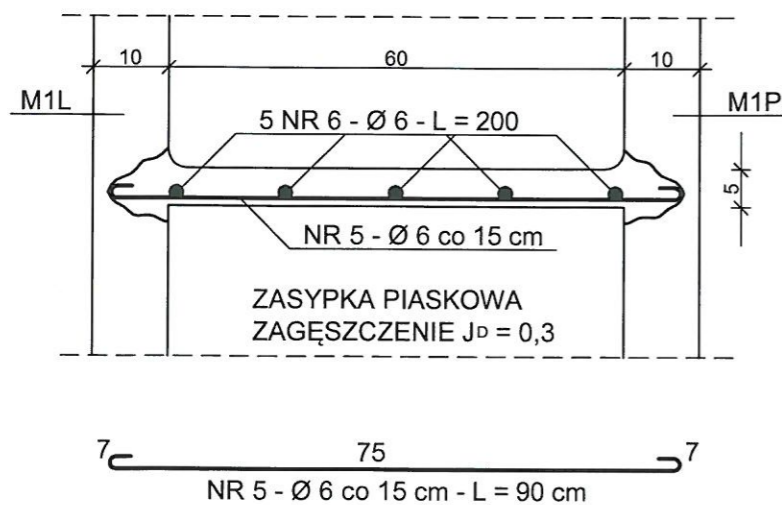
1 : 10



## KORYTO KANAŁU POCZĄTKOWEGO KK1 - szt. 1

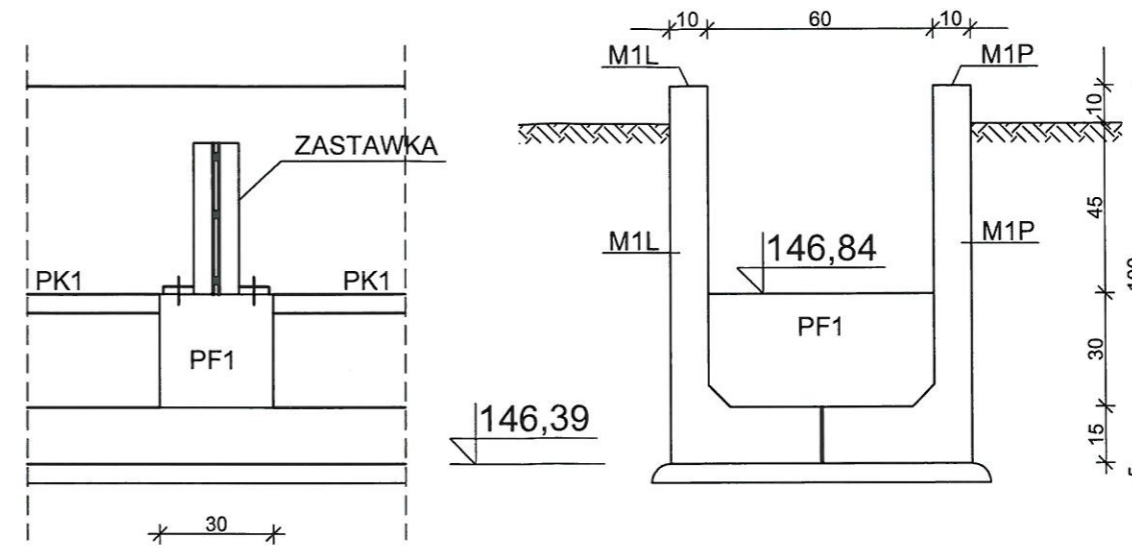


## PŁYTA KORYTA KANAŁU PK1 L = 2,0 m

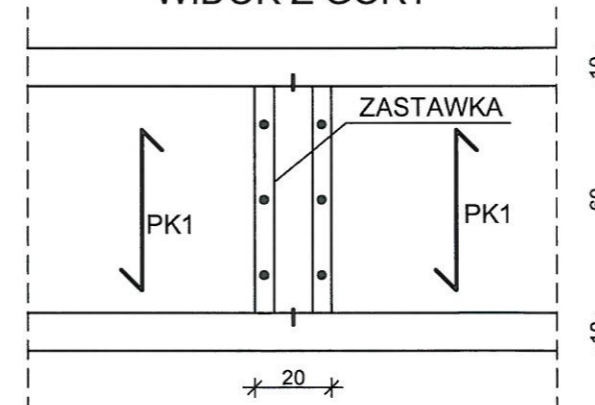


## PRZEKROJE PRZY ZASTAWCE

1 : 20



## WIDOK Z GÓRY



## LEGENDA:

- K1 - KORYTO KANAŁU
- KK1 - KORYTO KANAŁU POCZĄTKOWEGO
- PK1 - PŁYTA KORYTA KANAŁU
- PF1 - FUNDAMENT ZASTAWKI BETONOWY  
20 x 30 - 60 cm
- M1P; M1L - ŚCIANY MURU OPOROWEGO  
WG RYS. K - 6.1.1.

## WYKAZ STALI ZBROJENIOWEJ

OPIS	NR	Ø	L m	J szt.	MB	
					A - I	Ø 6
K1	1	6	0,90	20	18,0	
	2	6	3,00	8	24,0	
KK1	3	6	0,30	6	1,8	
	4	6	0,90	2	1,8	
PK	5	6	0,90	14	12,6	
	6	6	2,00	5	10,0	
ILOŚĆ				MB	68,2	
CIĘŻAR Ø				KG	~ 15,2	

BETON KLASY C35/45  
WODOSZCZELNY W8  
NASIĄKLIWOŚĆ DO 5 %  
MROZODPORNY F - 150  
STAL ZBROJENIOWA KLASY A - I (St3SX)

APS BIURO PROJEKTÓW

APS Biuro Projektów Budownictwa  
ul. Działkowa 19 | 65-767 Zielona Góra  
tel.: 68/453 59 91 | fax: 68/453 59 94  
NIP 926-117-87-53 | Regon 978051655

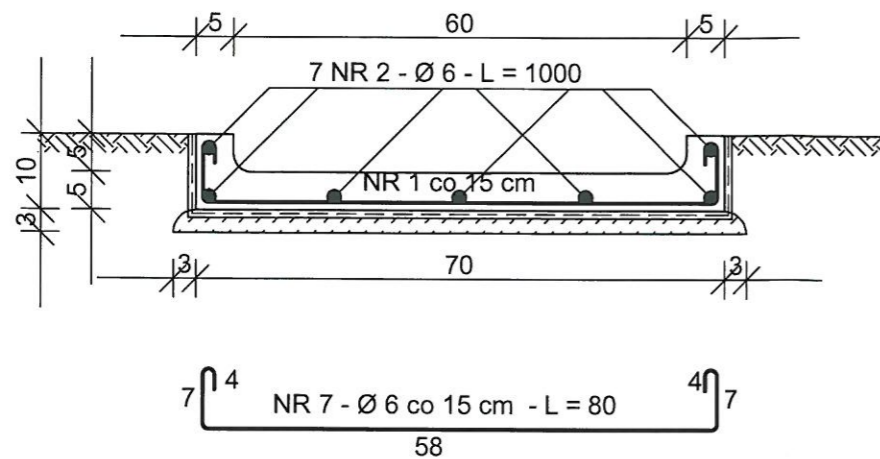
www.apsbiuroprojektow.pl      aps@apsbiuroprojektow.pl

Obiekt: Rekreacyjno - edukacyjne zagospodarowanie terenu zlokalizowanego pomiędzy ul. Plac Jana Matejki a ul. Podgórną oraz zagospodarowanie terenu na działkach nr 212/10, 212/25 i 212/26 przy ul. Kupieckiej w Zielonej Górze		Nr umowy: 01/21	Arkusze: K-3.1.
Przedmiot: KONSTRUKCJA KORYTA - KANAŁU K1 + FUNDAMENT ZASTAWKI PF1		Uprawnienia: Specjalność	Skala 1:20; 1:10
Projektant: inż. A. Szykar	konstrukcja	Numer: 14/75/ZG	Podpis: [Signature] Data: 02/2022

# KONSTRUKCJA KORYTA - KANAŁU K2 + PRZEWEŻENIE KORYTA

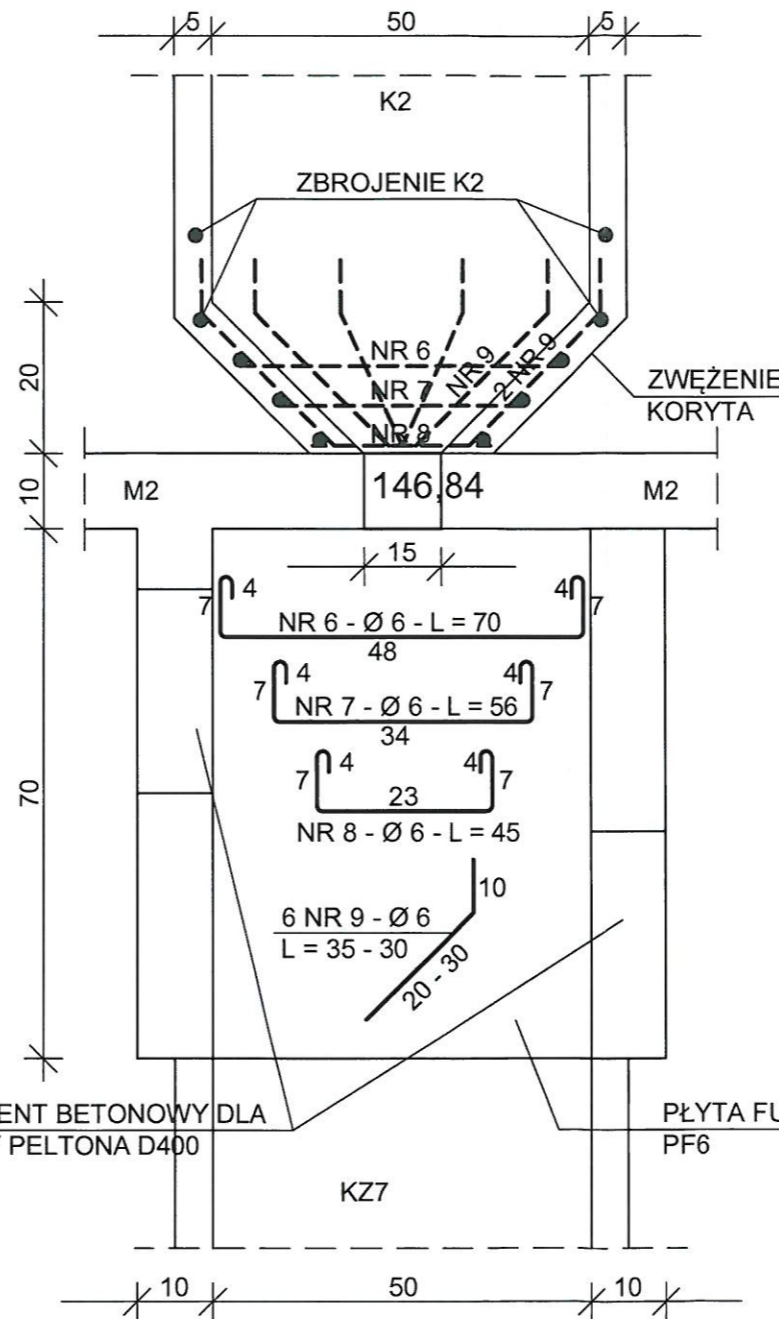
1 : 10

KORYTO - KANAŁU K2 - L = 10,0 mb



KORYTO - KANAŁU PRZEWEŻENIE szt. 1

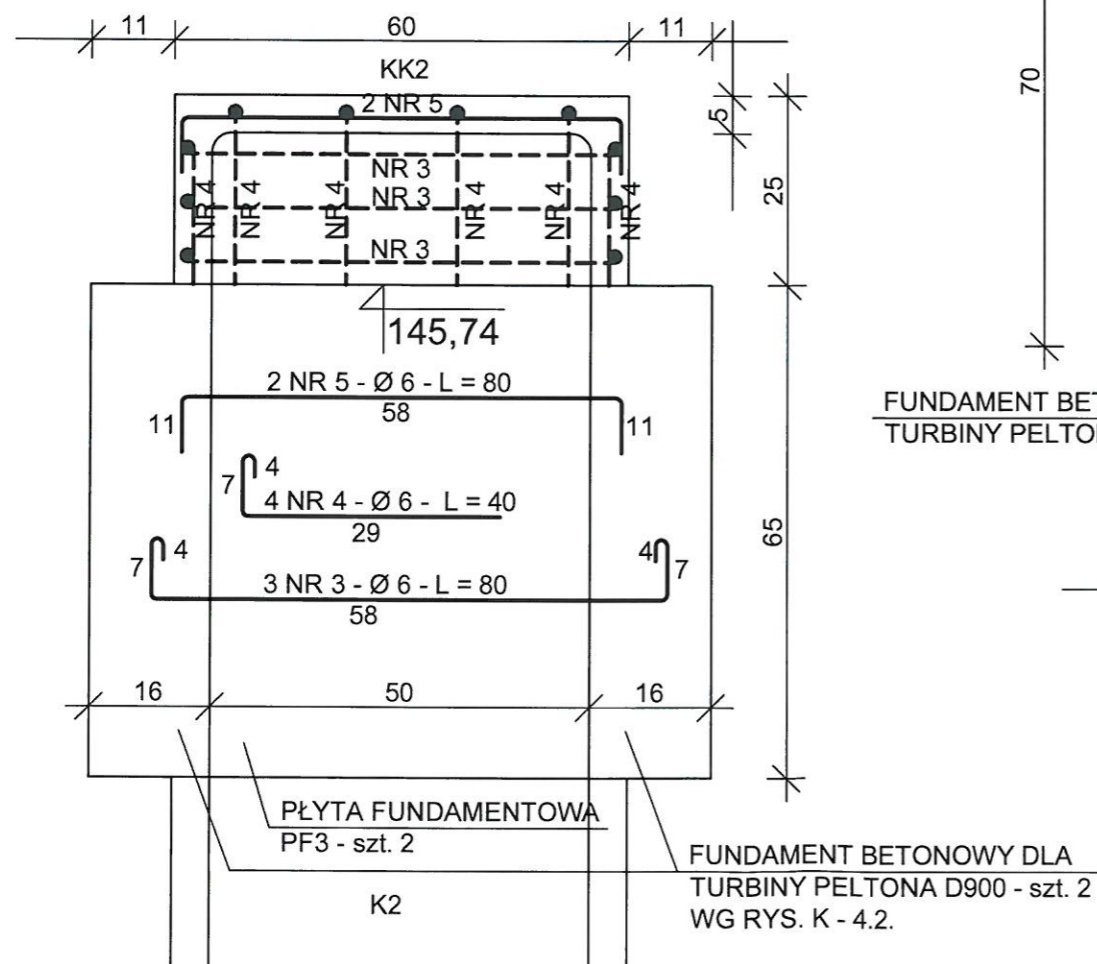
WIDOK Z GÓRY



WYKAZ STAL ZBROJENIOWEJ

OPIS	NR	Ø	L m	J szt.	MB
					A - I
K2	1	6	0,80	60	48,0
	2	6	9,00	7	63,0
KK2	3	6	0,80	3 x 2	4,8
	4	6	0,40	4 x 2	3,2
	5	6	0,80	2 x 2	3,2
ZWEŻENIE KORYTA	6	6	0,70	1	0,7
	7	6	0,56	1	0,6
	8	6	0,45	1	0,5
	9	6	0,35 - 0,30	8	2,8
RAZEM				MB	126,8
CIĘŻAR Ø				KG	~ 29,0

KORYTO - KANAŁU POCZĄTKOWEGO KK2 - szt. 2



BETON KLASY C35/45 (B45)  
 WODOSZCZELNY W8  
 NASIĄKLIWOŚĆ DO 5%  
 MROZODPORNOŚĆ F - 150  
 STAL ZBROJENIOWA KLASY A - I (St3SX)

LEGENDA:

- K2 - KORYTO KANAŁU
- KK2 - KORYTO KANAŁU POCZĄTKOWEGO
- K3 - KORYTO KANAŁU
- KZ - ZAKRĘT KORYTA
- PF3 ; PF6 - PŁYTA FUNDAMENTOWA WG RYS. K - 4.2.; K - 4.4.

**APS BIURO PROJEKTÓW**  
 ul. Działkowa 19 | 65-767 Zielona Góra  
 tel.: 68/453 59 91 | fax: 68/453 59 94  
 NIP 926-117-87-53 | Regon 978051655  
 www.apsbiuroprojektow.pl | aps@apsbiuroprojektow.pl

Obiekt: Rekreacyjno - edukacyjne zagospodarowanie terenu zlokalizowanego pomiędzy ul. Plac Jana Matejki a ul. Podgórną oraz zagospodarowanie terenu na działkach nr 212/10, 212/25 i 212/26 przy ul. Kupieckiej w Zielonej Górze

Nr umowy: 01/21  
 Arkusz: K-3.2.

Przedmiot: KONSTRUKCJA KORYTA - KANAŁU K2 + PRZEWEŻENIE KORYTA

Uprawnienia: Skala 1:10

Projektant: inż. A. Szyzkar

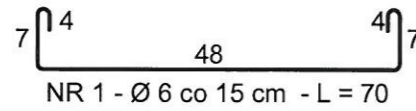
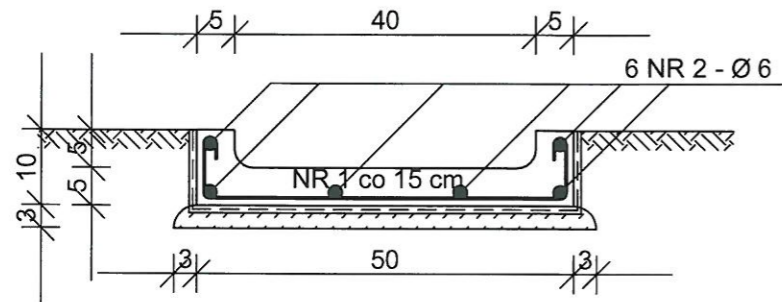
Specjalność: konstrukcja  
 Numer: 14/75/ZG  
 Podpis: [Signature]  
 Data: 02/2022

# KONSTRUKCJA KORYTA - KANAŁU K3 + PRZEWEŻENIE KORYTA

1 : 10

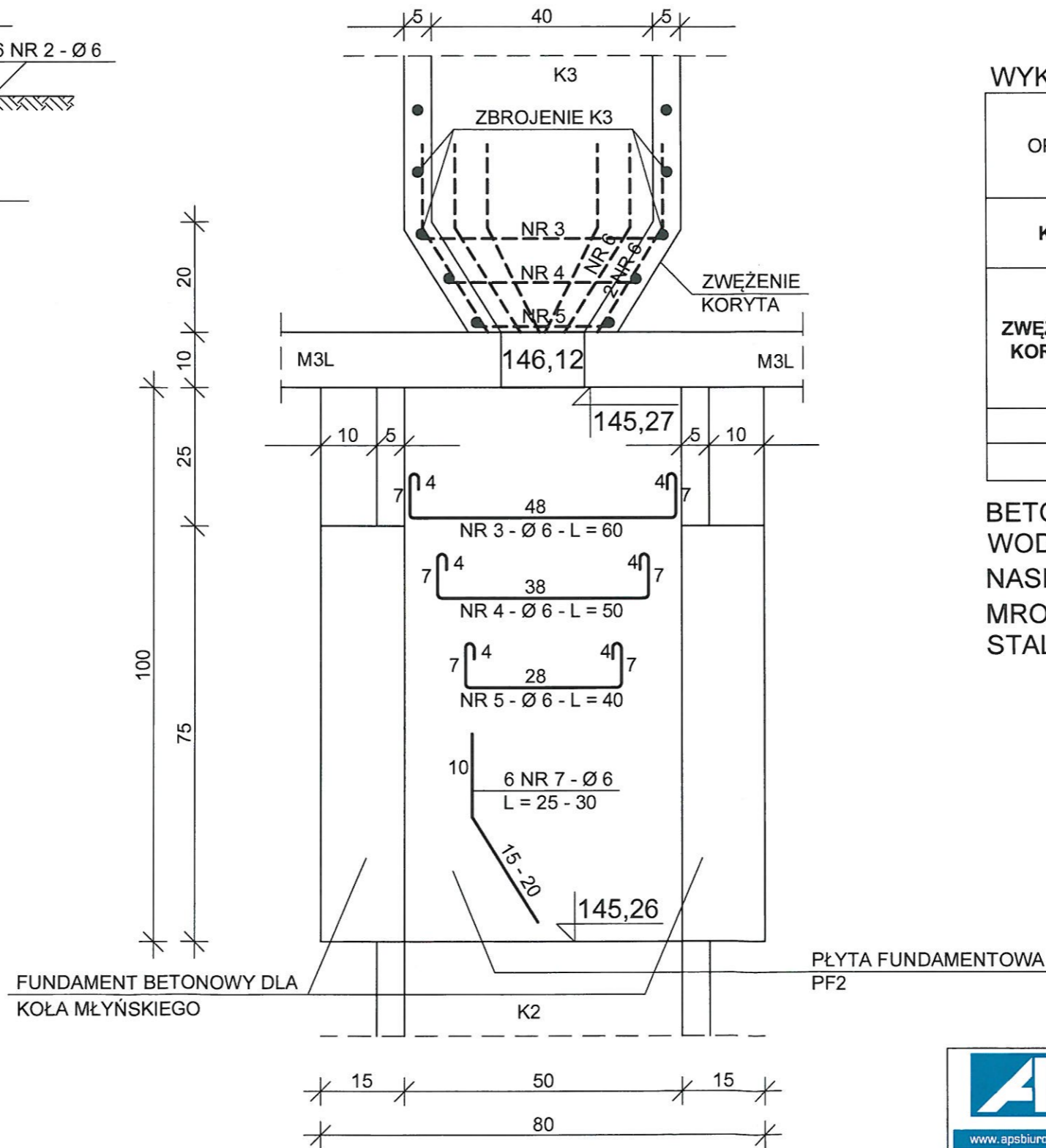
KORYTO - KANAŁU K3 - L = 13,0 mb

KORYTO - KANAŁU PRZEWEŻENIE szt.  
WIDOK Z GÓRY



## LEGENDA:

- K2 - KORYTO KANAŁU
- K3 - KORUTO KANAŁU
- PF2 - PŁYTA FUNDAMENTOWA  
WG RYS. K - 4.1.
- M3L - MUR OPOROWY



## WYKAZ STAL ZBROJENIOWEJ

OPIS	NR	Ø	L m	J szt.	MB
					A - I
K3	1	6	0,70	87	60,9
	2	6	13,00	6	78,0
ZWEŻENIE KORYTA	3	6	0,60	1	0,6
	4	6	0,50	1	0,5
	5	6	0,40	1	0,4
	6	6	0,35 - 0,30	8	2,80
RAZEM				MB	143,2
CIĘŻAR Ø				KG	~ 32,0

BETON KLASY C35/45 (B45)  
WODOSZCZELNY W8  
NASIĄKLIWOŚĆ DO 5%  
MROZODPORNOŚĆ F - 150  
STAL ZBROJENIOWA KLASY A - I (St3SX)

www.apsbiuroprojektow.pl

APS Biuro Projektów Budownictwa  
ul. Działkowa 19 | 65-767 Zielona Góra  
tel.: 68/453 59 91 | fax: 68/453 59 94  
NIP 926-117-97-53 | Regon 978051655

Obiekt: Rekreacyjno - edukacyjne zagospodarowanie terenu zlokalizowanego pomiędzy ul. Plac Jana Matejki a ul. Podgórną oraz zagospodarowanie terenu na działkach nr 212/10, 212/25 i 212/26 przy ul. Kupieckiej w Zielonej Górze		Nr umowy: 01/21	Arkusz: K-3.3.
Przedmiot: KONSTRUKCJA KORYTA - KANAŁU K3 + PRZEWEŻENIE KORYTA		Uprawnienia: Skala 1:10	
Projektant: inż. A. Szykar	konstrukcja	14/75/ZG	Data: 02/2022



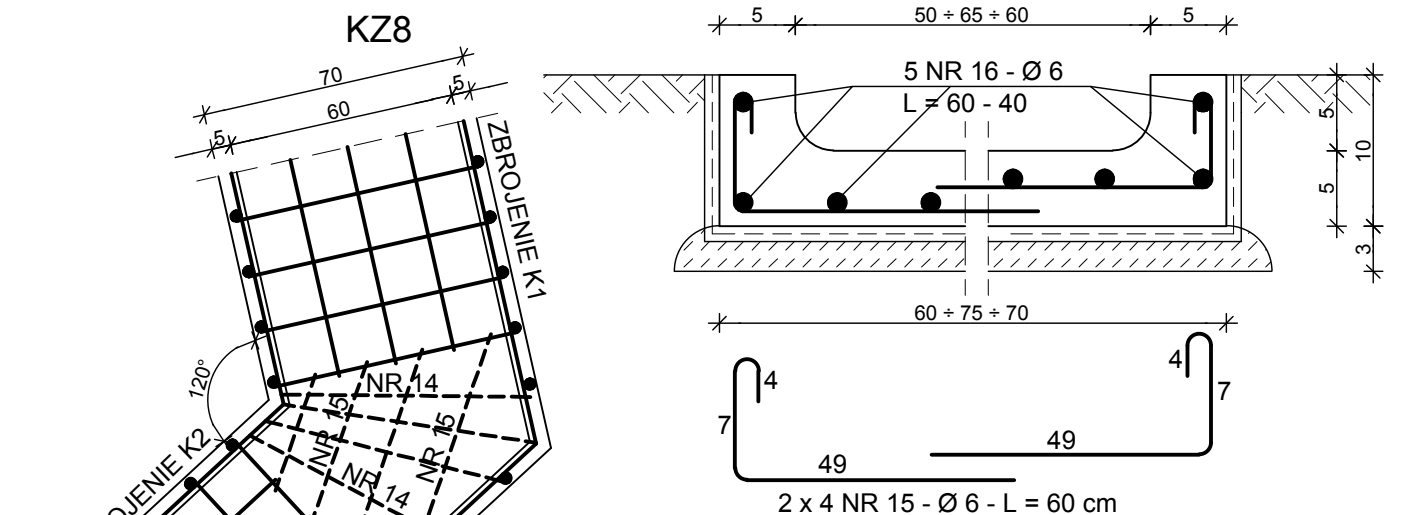
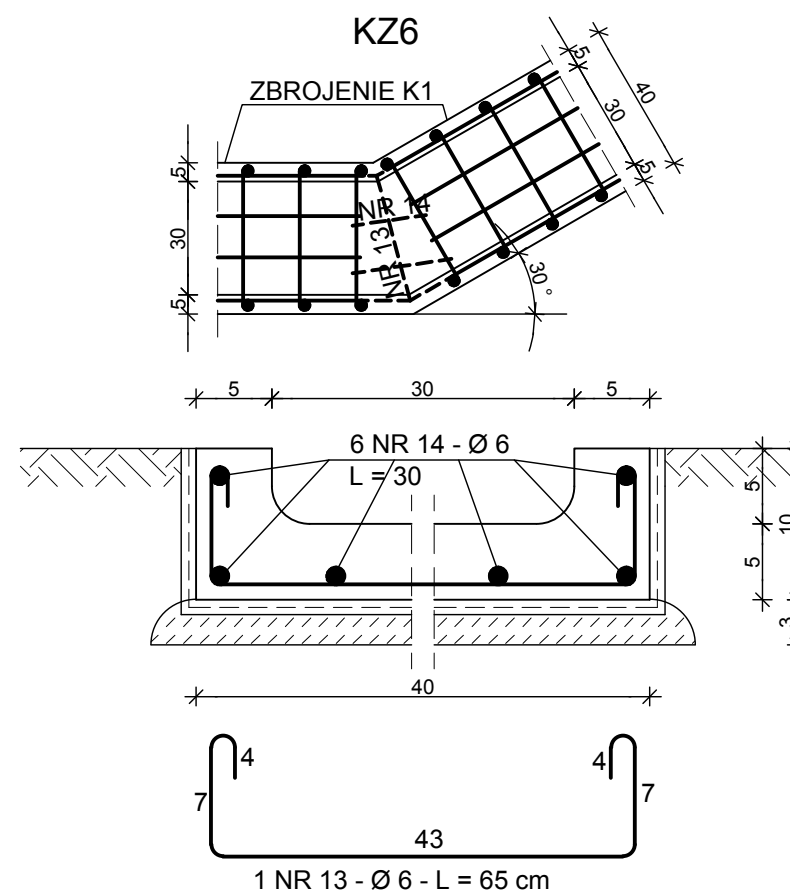
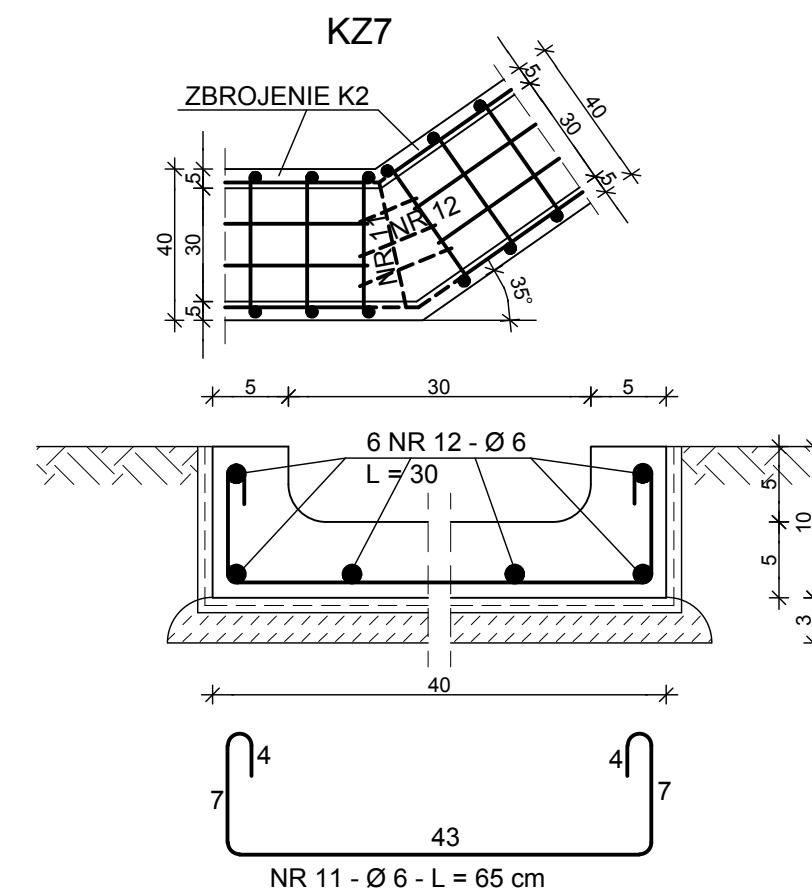
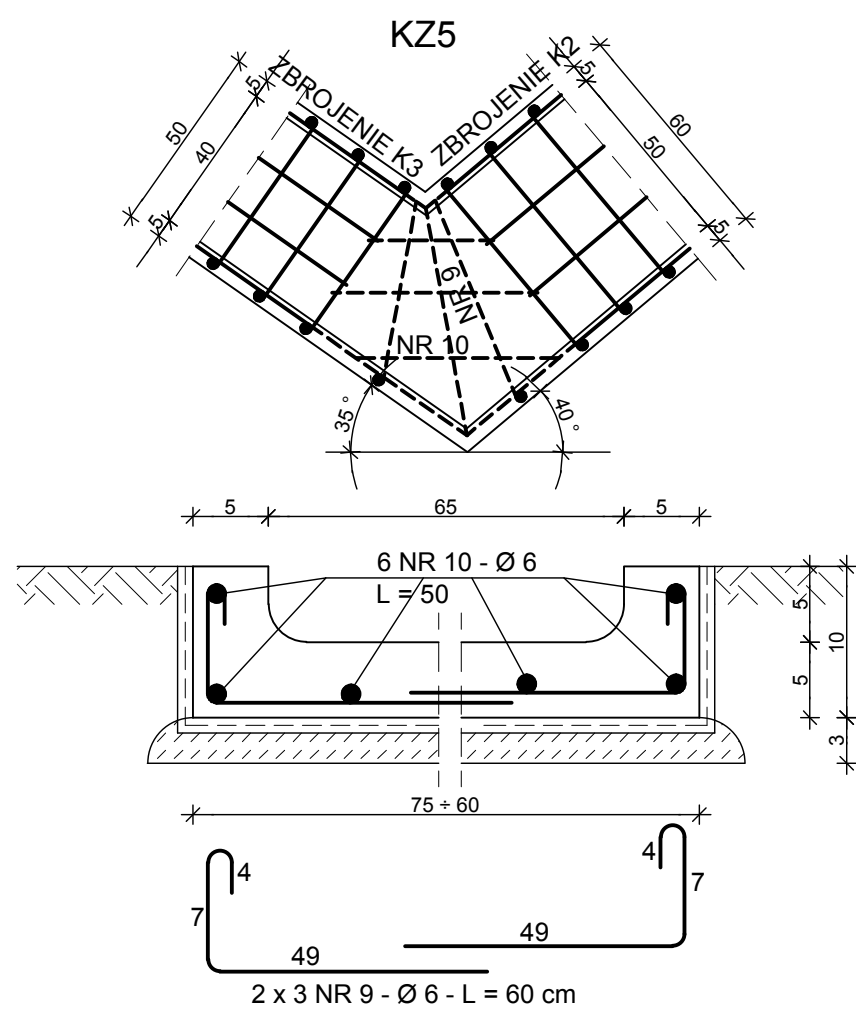
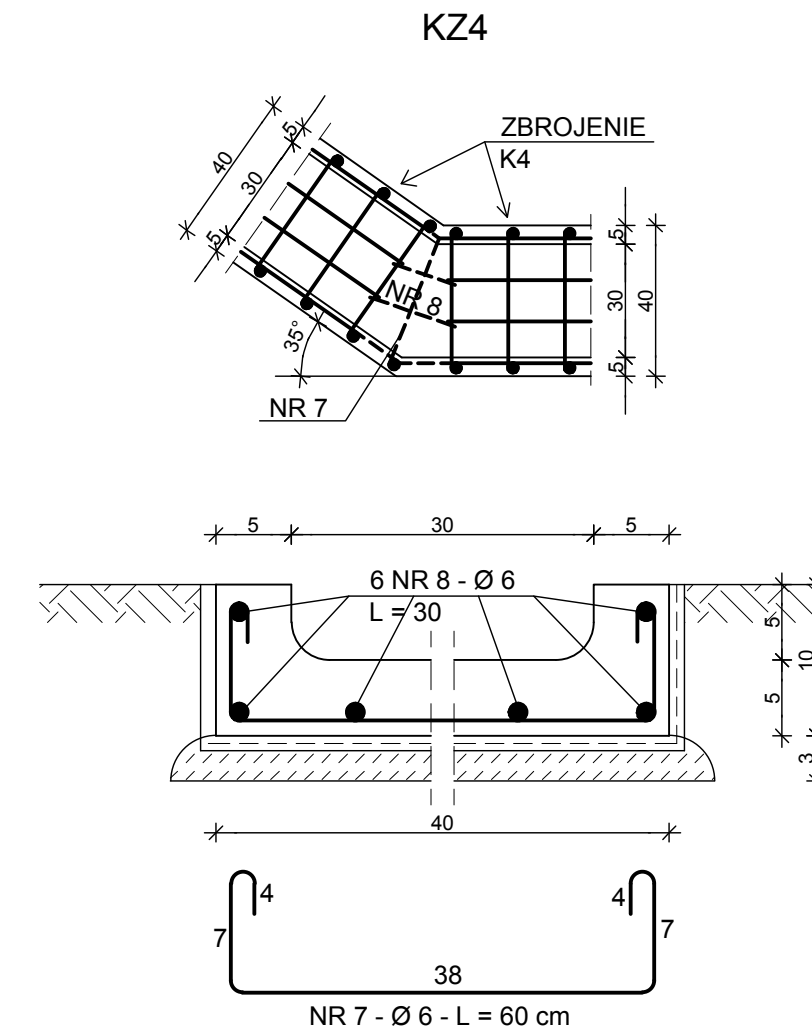
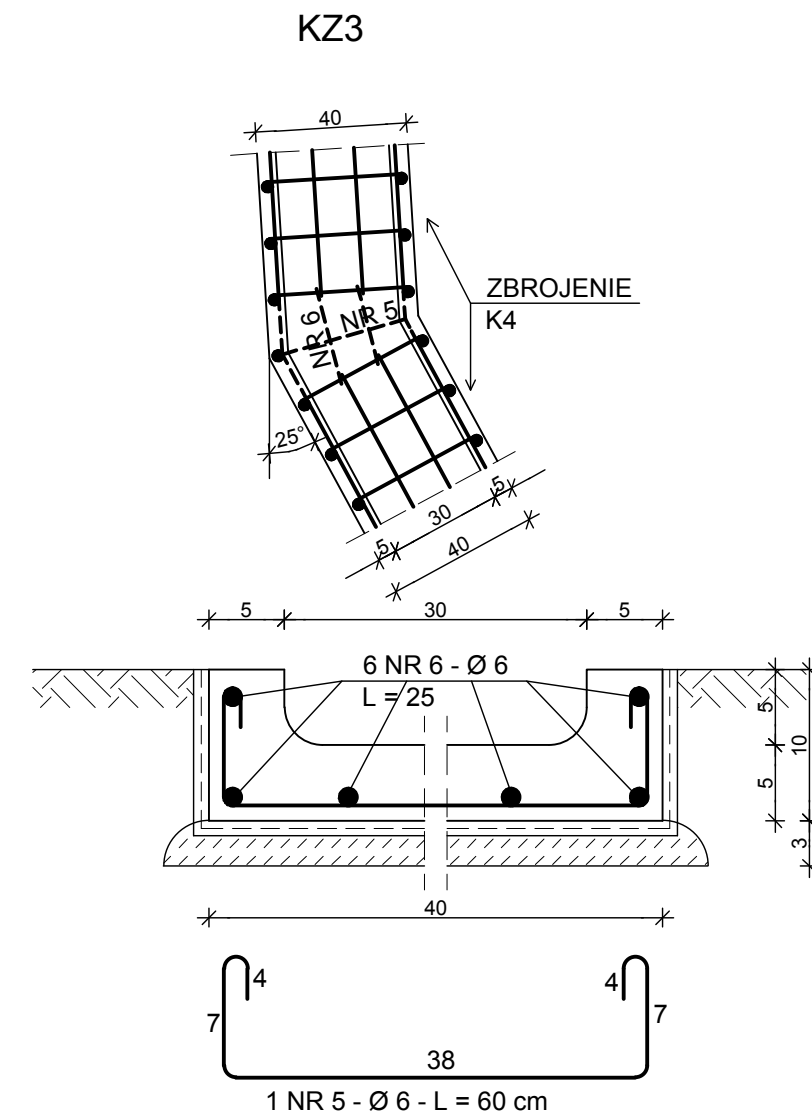
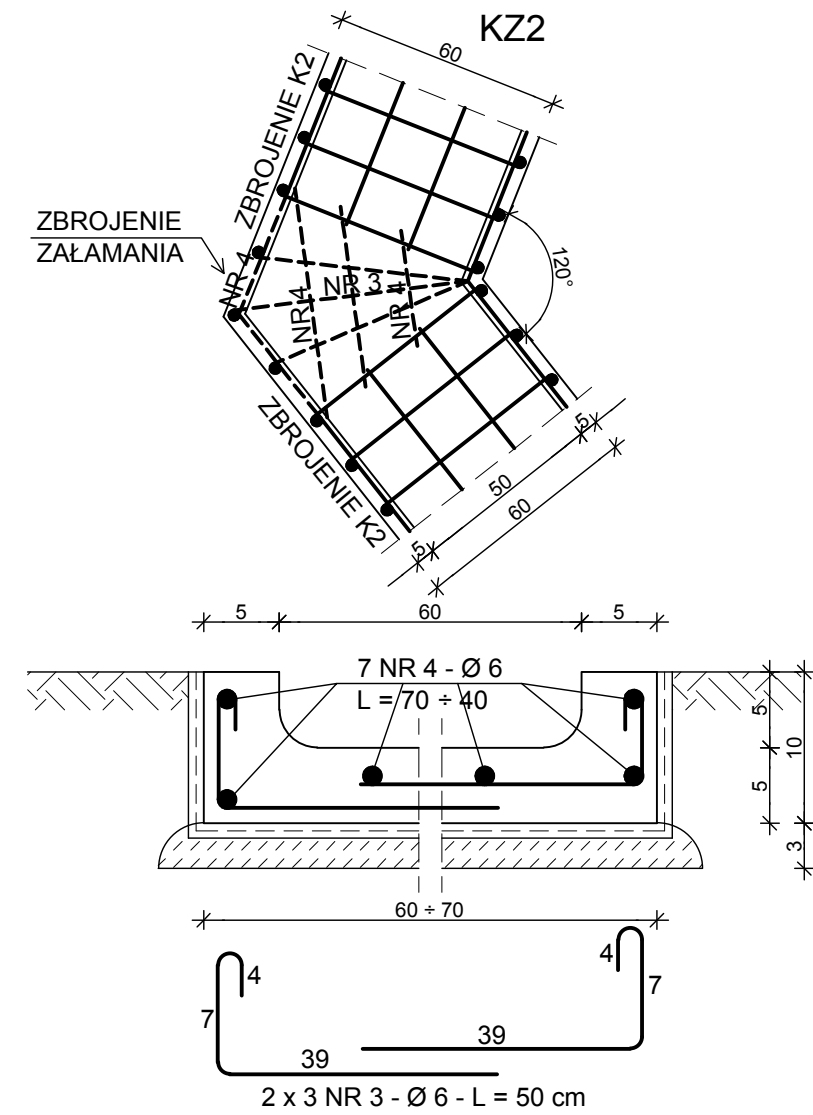
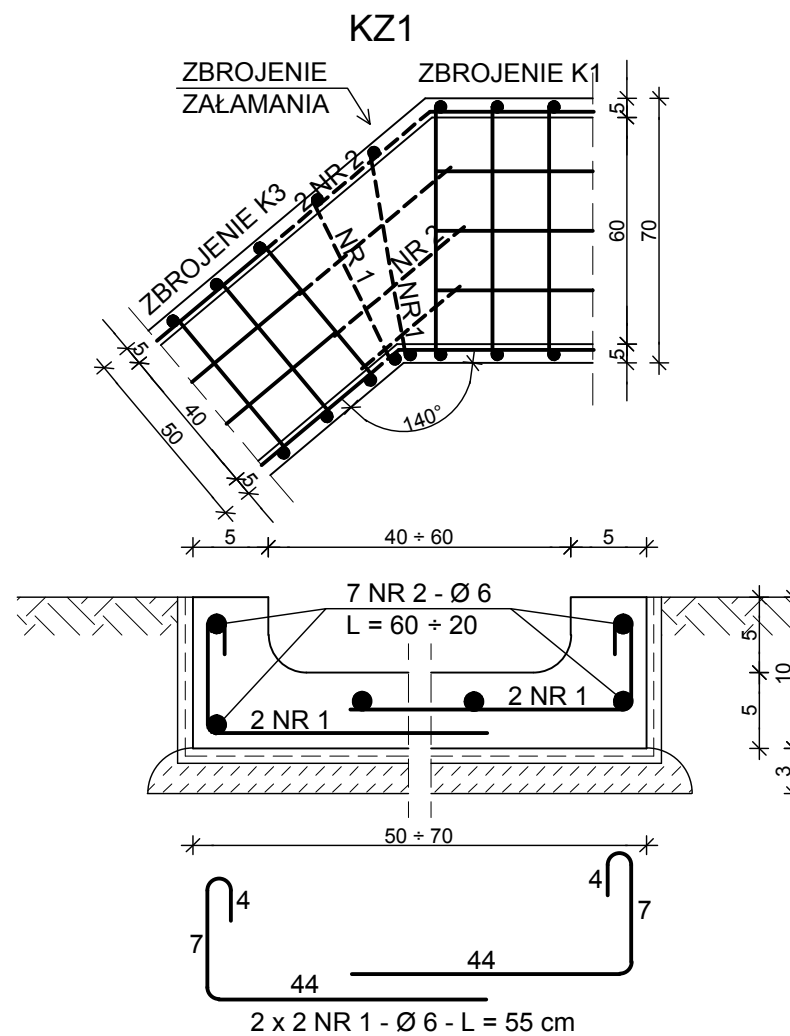
# KONSTRUKCJA ZBROJENIA ZAŁAMANIA KORYT - KANAŁU KZ

1 : 20 ; 1 : 5

## WYKAZ STALI ZBROJENIOWEJ

OPIS	NR	Ø	L m	J szt.	MB
					A - I Ø 6
KZ1	1	6	0,55	4	2,20
	2	6	0,60	7	4,20
KZ2	3	6	0,50	6	3,00
	4	6	0,70	7	4,50
KZ3	5	6	0,60	1	0,60
	6	6	0,25	6	1,50
KZ4	7	6	0,60	1	0,60
	8	6	0,30	6	1,80
KZ5	9	6	0,60	6	3,60
	10	6	0,50	6	3,00
KZ6	13	6	0,65	1	0,65
	14	6	0,40	6	1,80
KZ7	11	6	0,65	1	0,65
	12	6	0,30	6	1,80
KZ8	15	6	0,60	8	4,80
	16	6	0,60	8	4,80
RAZEM				MB	42,90
CIĘŻAR Ø				KG	~ 10,00

BETON KLASY C35/45 (B45)  
WODOSZCZELNY W8  
MROZOODPORNY F - 150  
STAŁ ZBROJENIOWA KLASY A - I (St3SX)



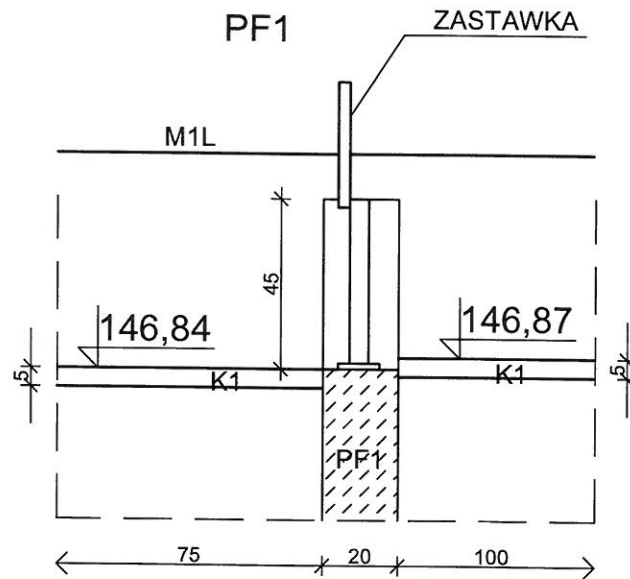
APS Biuro Projektów Budownictwa  
ul. Działkowa 19 | 65-767 Zielona Góra  
tel. 68/453 59 91 | fax. 68/453 59 94  
NIP 926-117-67-53 | Regon 978051655

www.apsbiuroprojektow.pl		aps@apsbiuroprojektow.pl	
Obiekt: Rekreacyjno - edukacyjne zagospodarowanie terenu zlokalizowanego pomiędzy ul. Plac Jana Matejki a ul. Podgórną oraz zagospodarowanie terenu na działkach nr 212/10, 212/25 i 212/26 przy ul. Kupieckiej w Zielonej Górze		Nr umowy: Arkusz: 01/21 K-3.5.	
Przedmiot: KONSTRUKCJA ZBROJENIA ZAŁAMANIA KORYT - KANAŁU KZ		Skala 1:20; 1:5	
Projektant: inż. A. Szykar		Uprawnienia: konstrukcja	Numer: 14/75/ZG
		Podpis: [Signature]	Data: 02/2022



# PRZYKŁADY WYKONANIA PŁYT FUNDAMENTOWYCH "PF" POD URZĄDZENIA TECHNOLOGICZNE

1 : 20

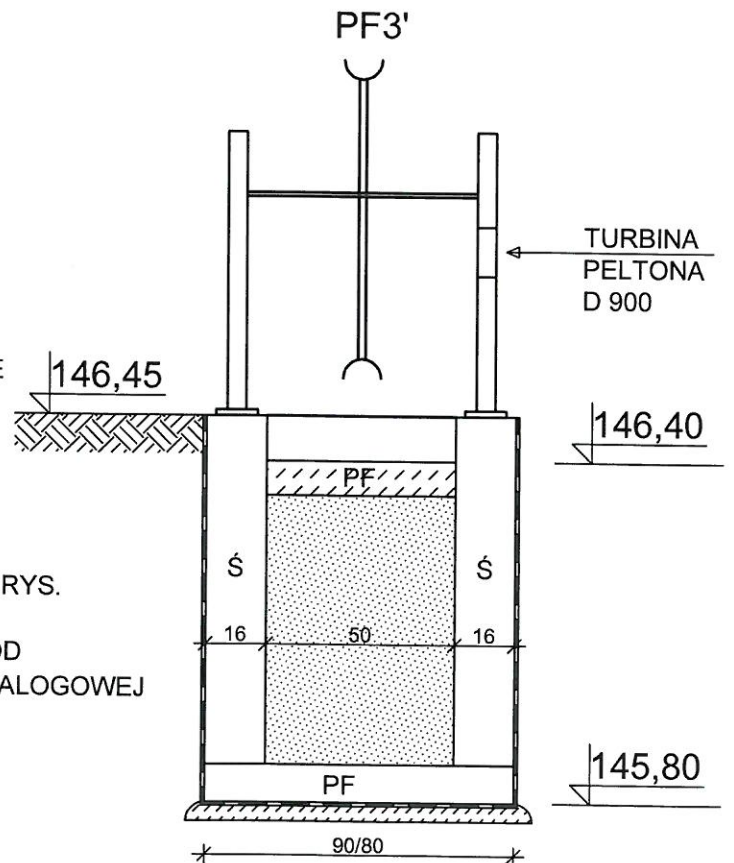


## DANE TECHNICZNE:

- BETON C 35/45 (B45)
- STAL ZBROJENIOWA KLASY A - I
- ZABEZPIECZENIE ANTYKOROZYJNE WG OPISU TECHNICZNEGO

## LEGENDA:

- PF - PŁYTA FUNDAMENTOWA WG RYS. WYKONAWCZEGO
- Ś - ŚCIANY KONSTRUKCYJNE POD URZĄDZENIA WG KARTY KATALOGOWEJ
- M1L - MUR OPOROWY



BIURO  
PROJEKTÓW

APS Biuro Projektów Budownictwa  
ul. Dziekowska 19 | 65-767 Zielona Góra  
tel.: 68/453 59 91 | fax: 68/453 59 94  
NIP 926-117-87-53 | Regon 978051655

www.apsbiuroprojektow.pl

aps@apsbiuroprojektow.pl

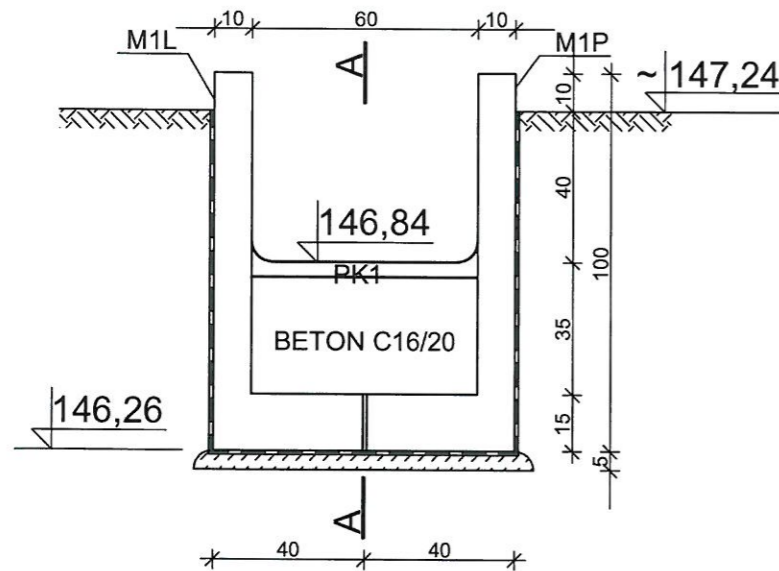
Obiekt: Rekreacyjno - edukacyjne zagospodarowanie terenu zlokalizowanego pomiędzy ul. Plac Jana Matejki a ul. Podgórną oraz zagospodarowanie terenu na działkach nr 212/10, 212/25 i 212/26 przy ul. Kupieckiej w Zielonej Górze		Nr umowy: 01/21	Arkusz: K-4.0.
Przedmiot: PRZYKŁADY WYKONANIA PŁYT FUNDAMENTOWYCH "PF" POD URZĄDZENIA TECHNOLOGICZNE		Uprawnienia: Skala 1:20	
Projektant: inż. A. Szyngar	Specjalność: konstrukcja	Numer: 14/75/ZG	Podpis: [Signature] Data: 02/2022



# KONSTRUKCJA FUNDAMENTÓW PF1; PF2 POD URZĄDZENIA TECHNOLOGICZNE

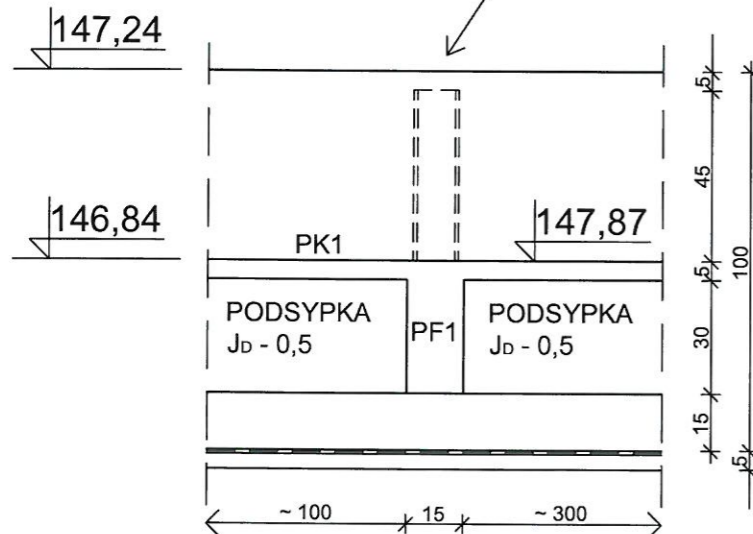
## 1 : 20

### KONSTRUKCJA FUNDAMENTU DLA ZASTAWKI PF1



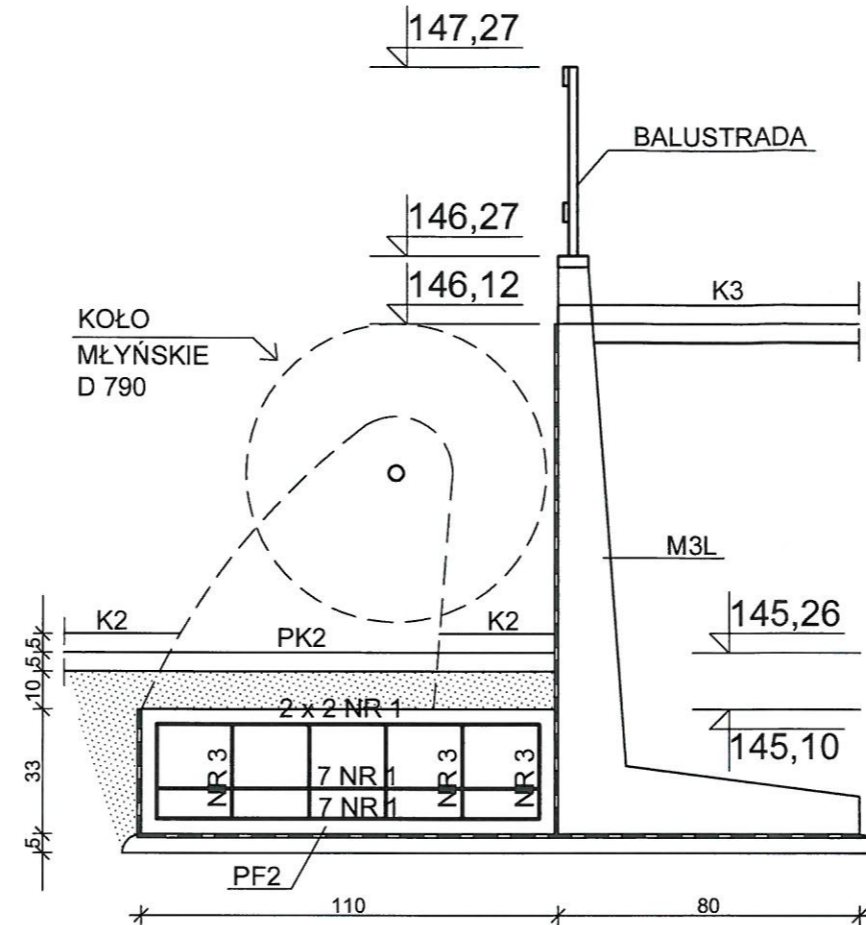
A - A

ZASTAWKA



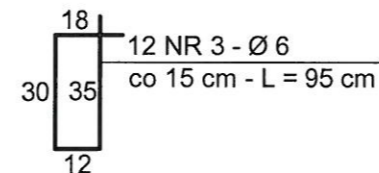
PF1 - PŁYTA BETONOWA POD ZASTAWKĘ  
WG RYS. K - 3.1.

### KONSTRUKCJA FUNDAMENTU DLA KOŁA MŁYŃSKIEGO PF2



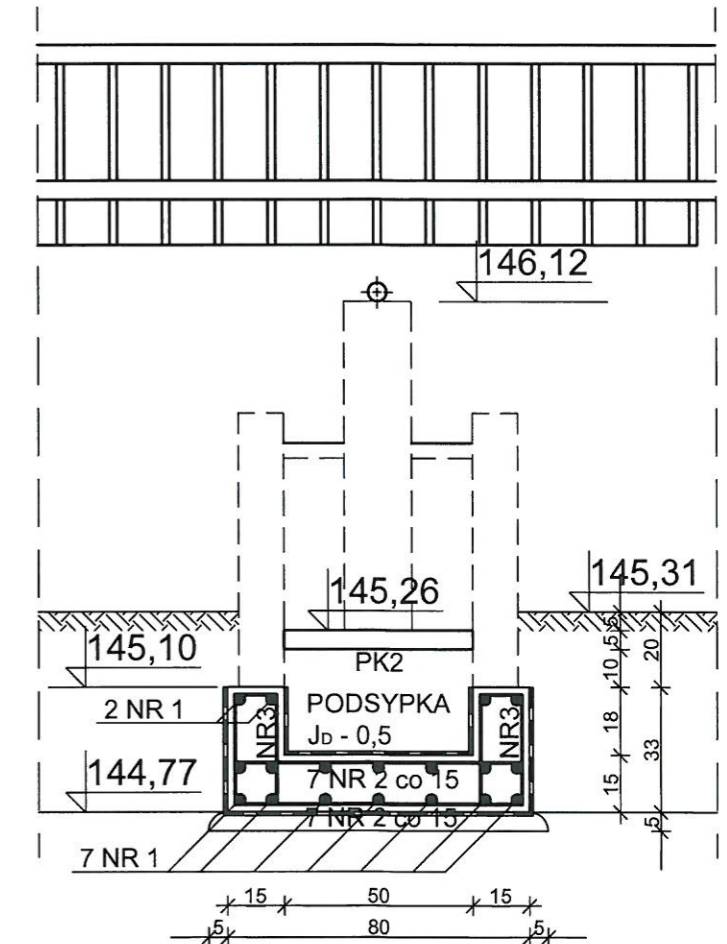
18 NR 1 - Ø 12 - L = 95 cm

14 NR 2 - Ø 12 - L = 75 cm

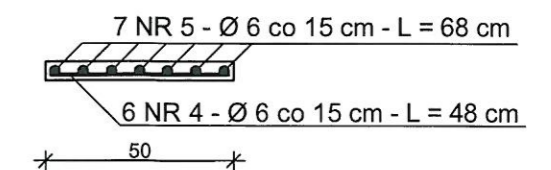


### WYKAZ STALI ZBROJENIOWEJ

OPIS	NR	Ø	L m	J szt.	MB	
					Ø 6	Ø 12
PF2	1	12	0,95	18	17,1	
	2	12	0,75	14	10,5	
	3	6	0,95	12	11,4	
PK2	4	6	0,48	4	2,0	
	5	6	0,58	7	4,1	
RAZEM				MB	17,9	27,6
CIĘŻAR Ø				KG	4,0	24,5
OGÓŁEM CIĘŻAR				KG	~ 29,0	



### PŁYTA PK2 50 x 70 cm



### LEGENDA:

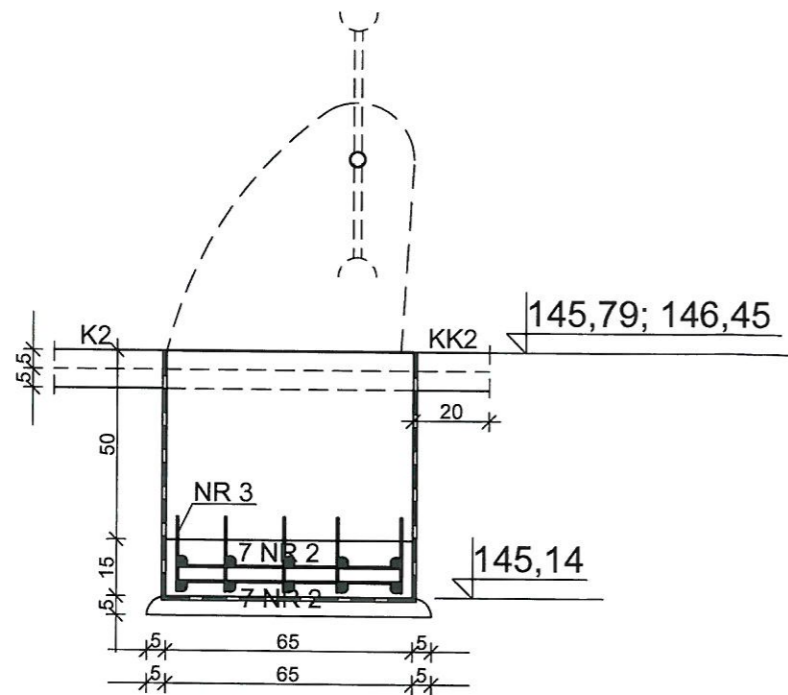
- PK1 - PŁYTA BETONOWA POD ZASTAWKĘ  
WG RYS. K - 3.1.
- PK2 - PŁYTA BETONOWA POD KOŁEM  
MŁYŃSKIM
- PF2 - PŁYTA BETONOWA Z FUNDAMENTEM POD  
KOŁO MŁYŃSKIE D790
- M1L; M1P; M3L - ŚCIANY - MURY OPOROWE  
WG ODRĘBNEGO RYSUNKU

BETON KLASY C35/45  
WODOSZCZELNY W8  
NASIĄKLIWOŚĆ DO 5 %  
MROZOODPORNY F - T1  
STAL ZBROJENIOWA KLASY A - I (S13SX)  
PODSYPKA PISKOWO - ŻWIROWA  
O STOPNIU ZAGĘSZCZENIA  $I_D = 0,5$

		APS Biuro Projektów Budownictwa ul. Działkowa 19   65-767 Zielona Góra tel.: 68/453 59 91   fax: 68/453 59 94 NIP 926-117-87-53   Regon 978051655	
www.apsbiuroprojektow.pl		aps@apsbiuroprojektow.pl	
Obiekt: Rekreacyjno - edukacyjne zagospodarowanie terenu zlokalizowanego pomiędzy ul. Plac Jana Matejki a ul. Podgórną oraz zagospodarowanie terenu na działkach nr 212/10, 212/25 i 212/26 przy ul. Kupieckiej w Zielonej Górze		Nr umowy: 01/21	Arkusz: K-4.1.
Przedmiot: KONSTRUKCJA FUNDAMENTÓW PF1; PF2 POD URZĄDZENIA TECHNOLOGICZNE		Uprawnienia: Skala 1:20	
Projektant: inż. A. Szykar		Specjalność: konstrukcja	Numer: 14/75/ZG
		Podpis:	Data: 02/2022

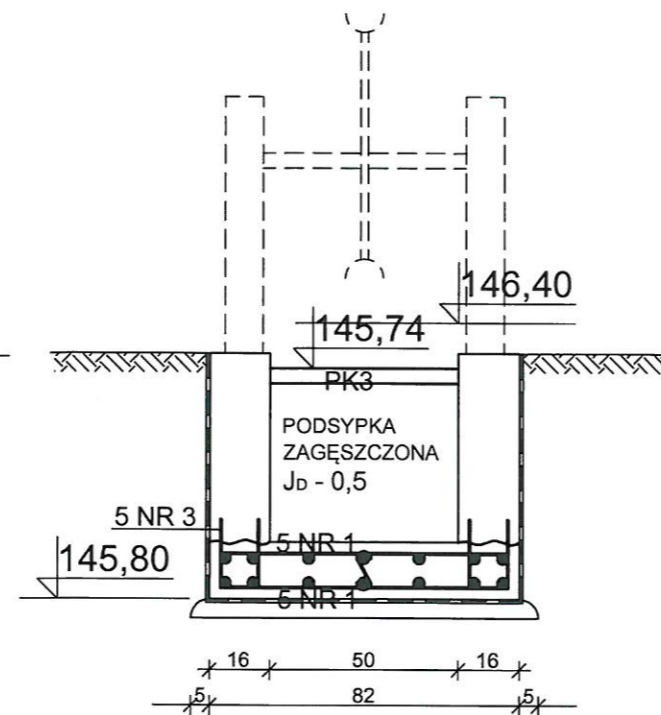
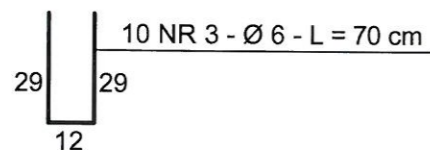
# KONSTRUKCJA FUNDAMENTÓW PF3; PF3' POD TURBINĘ "PELTONA" D900 szt. 2

## 1 : 20

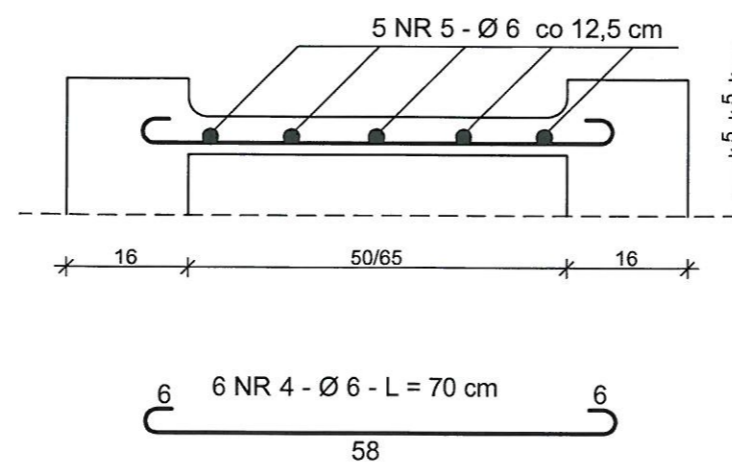


10 NR 1 - Ø 12 - L = 80 cm

14 NR 2 - Ø 12 - L = 63 cm



PŁYTA PK3; PK3'  
1 : 100



### WYKAZ STALI ZBROJENIOWEJ

OPIS	NR	Ø	L m	J w ELEM.	J ELEM.	MB	
						A - I	
						Ø 6	Ø 12
PF2	1	12	0,80	10	2		16,0
	2	12	0,63	14	2		17,7
	3	6	0,70	14	2	19,6	
PK2	4	6	0,70	6	2	8,4	
	5	6	0,63	5	2	6,3	
RAZEM						MB	34,3 33,7
CIĘŻAR Ø						KG	~ 8,0 ~ 30,0
OGÓŁEM CIĘŻAR						KG	38,0

BETON KLASY C35/45 (B45)  
 WODOSZCZELNY W8  
 NASIĄKLIWOŚĆ DO 5 %  
 MROZODPORNY F150  
 STAL ZBROJENIOWA KLASY A - I (St3SX)  
 ZABEZPIECZENIE PRZECIWWILGOCIOWE  
 WG OPISU TECHNICZNEGO

### LEGENDA:

- PK3; PK3' - PŁYTA WYLEWANA KORYTA K2
- PF3; PF3' - PŁYTY FUNDAMENTOWE

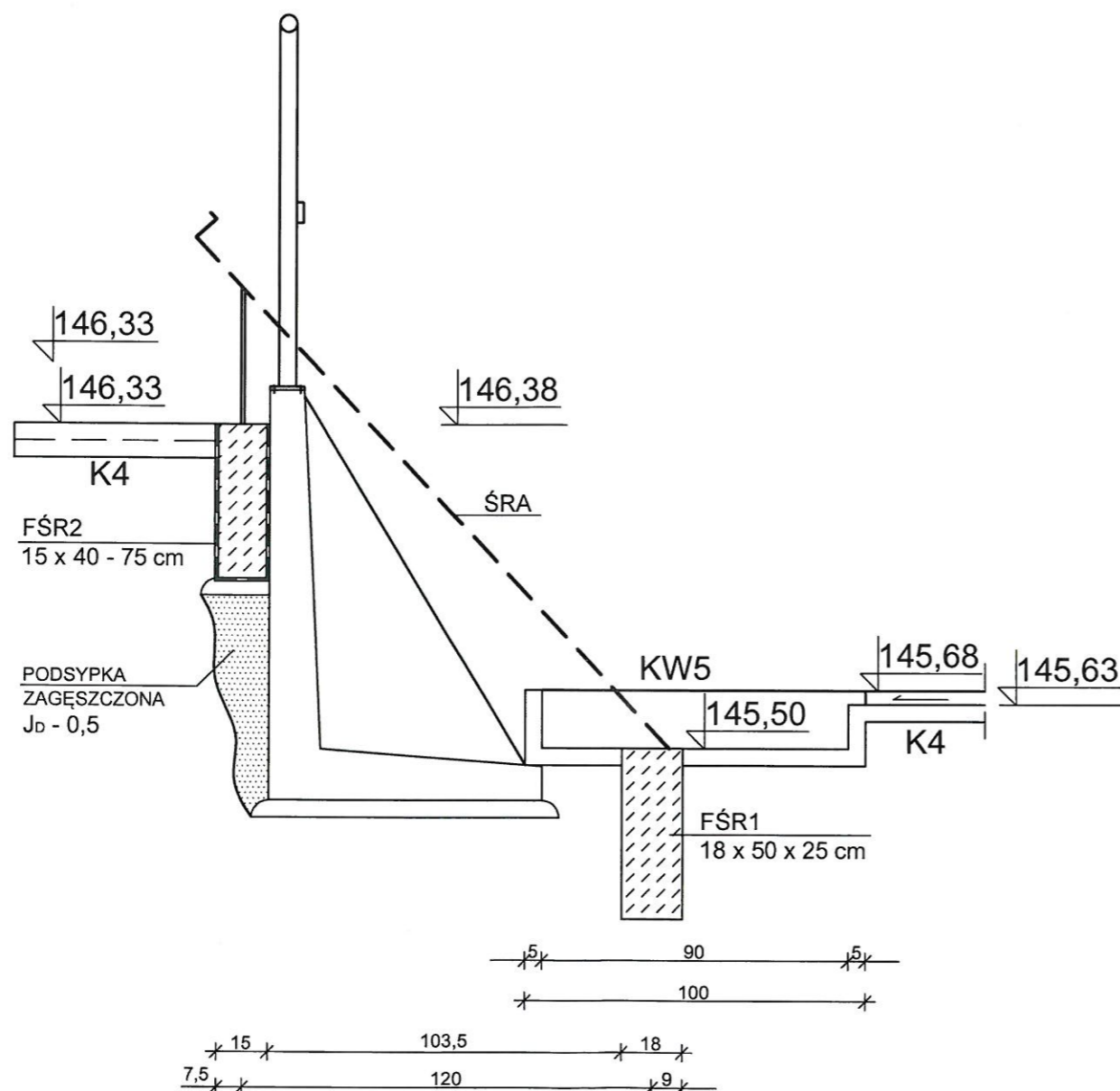
**APS BIURO PROJEKTÓW**  
 ul. Działkowa 19 | 65-767 Zielona Góra  
 tel.: 68/453 59 91 | fax: 68/453 59 94  
 NIP 926-117-87-53 | Regon 978051655  
[www.apsbiuroprojektow.pl](http://www.apsbiuroprojektow.pl) | [aps@apsbiuroprojektow.pl](mailto:aps@apsbiuroprojektow.pl)

Obiekt: Rekreacyjno - edukacyjne zagospodarowanie terenu zlokalizowanego pomiędzy ul. Plac Jana Matejki a ul. Podgórną oraz zagospodarowanie terenu na działkach nr 212/10, 212/25 i 212/26 przy ul. Kupieckiej w Zielonej Górze	Nr umowy: 01/21	Arkuszy: K-4.2.
Przedmiot: KONSTRUKCJA FUNDAMENTÓW PF3; PF3' POD TURBINĘ "PELTONA" D900 szt. 2	Uprawnienia: Skala: 1:20	
Projektant: inż. A. Szykar	Specjalność: konstrukcja	Numer: 14/75/ZG
	Podpis: <i>[Signature]</i>	Data: 02/2022

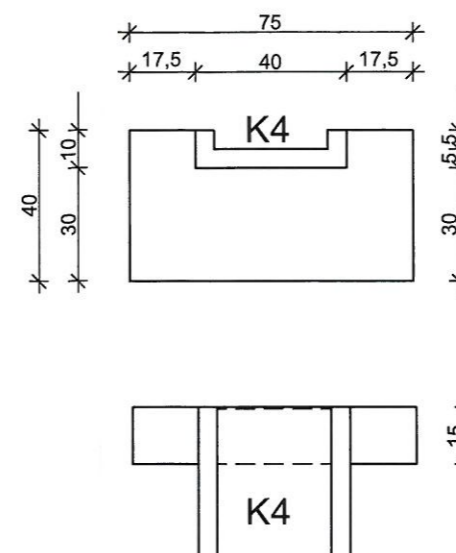
# KONSTRUKCJA FUNDAMENTU PF4 DLA ŚRUBY ARCHIMEDESA PRZY ŚCIANIE OPOROWEJ M3P + M4

1 : 20

FUNDAMENT PF4



FŚR 2



**OPIS:**

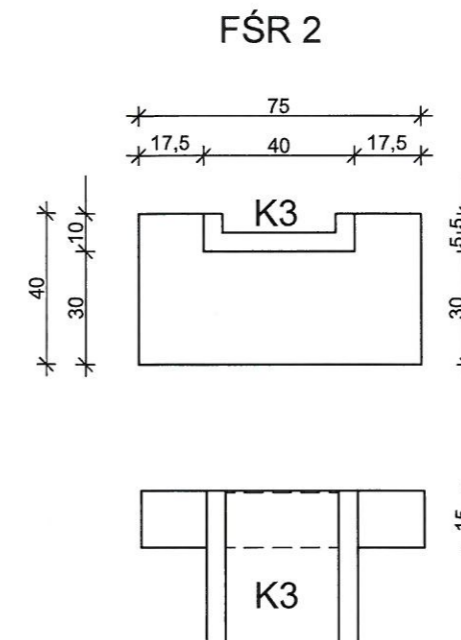
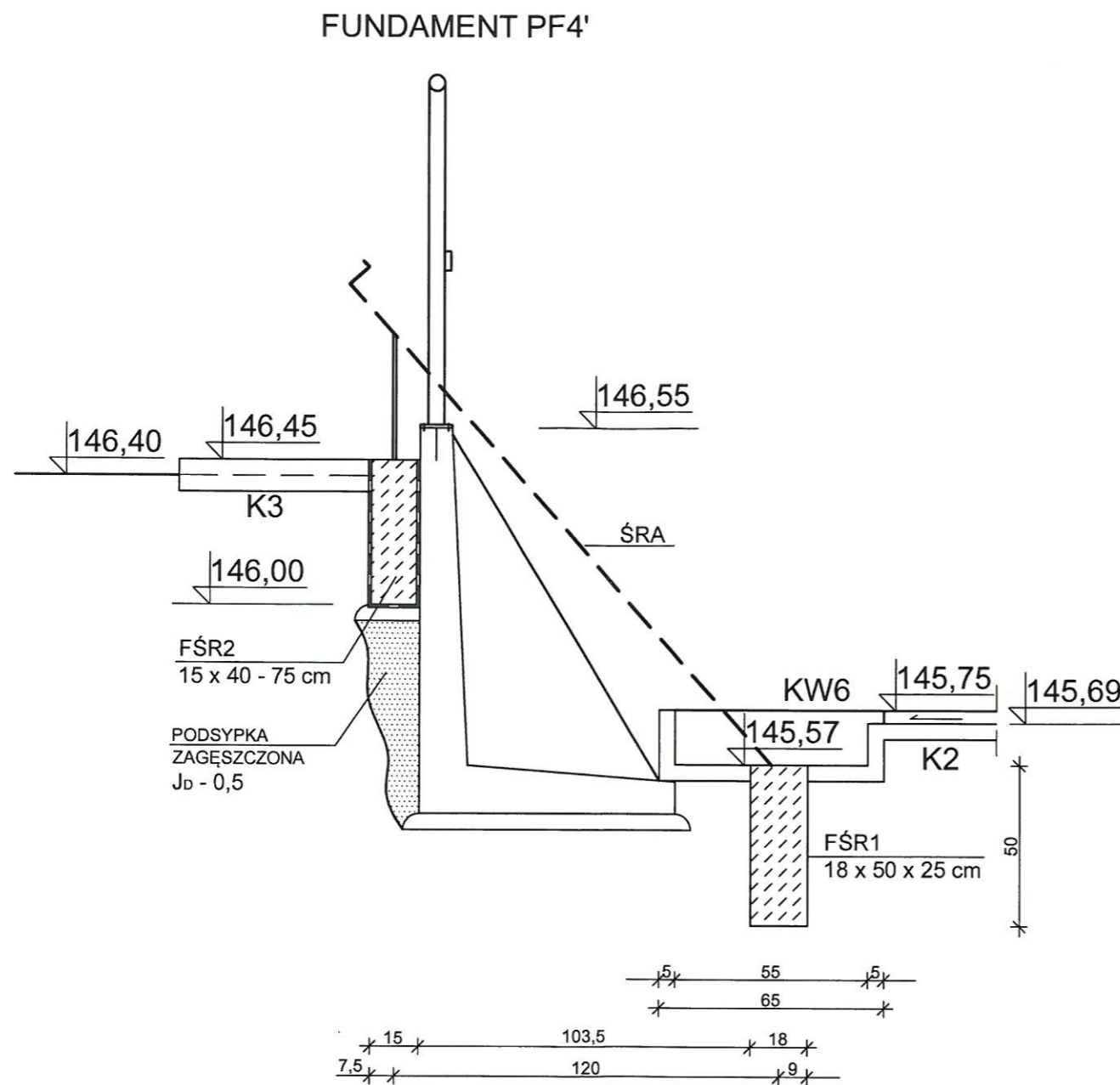
ŚRA - ŚRUBA ARCHIMEDESA  
 FŚR1; FŚR2 - FUNDAMENTY DLA ŚRUBY ARCHIMEDESA  
 - FUNDAMENT WYLEWANY BETONOWY WG KARTY KATALOGOWEJ  
 K4 - KORYTO KANAŁU S = 30 cm

BETON KLASY C35/45 (B45)  
 WODOSZCZELNY W8  
 NASIĄKLIWOŚĆ DO 5%  
 MROZOODPORNOŚĆ FT1  
 - ZABEZPIECZENIE PRZECIWWILGOCIOWE WG OPISU TECHNICZNEGO

		APS Biuro Projektów Budownictwa ul. Działkowa 19   65-767 Zielona Góra tel.: 68/453 59 91   fax: 68/453 59 94 NIP 926-117-97-53   Regon 978051655	
www.apsbiuroprojektow.pl		aps@apsbiuroprojektow.pl	
Obiekt: Rekreacyjno - edukacyjne zagospodarowanie terenu zlokalizowanego pomiędzy ul. Plac Jana Matejki a ul. Podgórną oraz zagospodarowanie terenu na działkach nr 212/10, 212/25 i 212/26 przy ul. Kupieckiej w Zielonej Górze		Nr umowy: Arkusz: 01/21 K-4.3.	
Przedmiot: KONSTRUKCJA FUNDAMENTU PF4 DLA ŚRUBY ARCHIMEDESA PRZY ŚCIANIE OPOROWEJ M3P + M4		Skala: 1:20	
Projektant: inż. A. Szyngar		Uprawnienia: Specjalność: konstrukcja	Numer: 14/75/ZG Podpis:
		Data: 02/2022	

# KONSTRUKCJA FUNDAMENTU PF4' DLA ŚRUBY ARCHIMEDESA PRZY ŚCIANIE OPOROWEJ M4 + M5

1 : 20



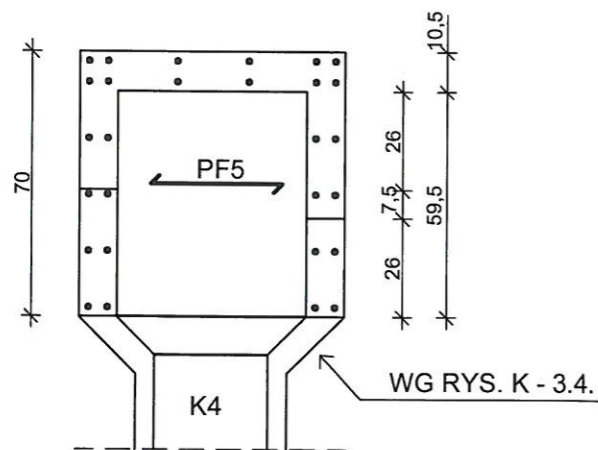
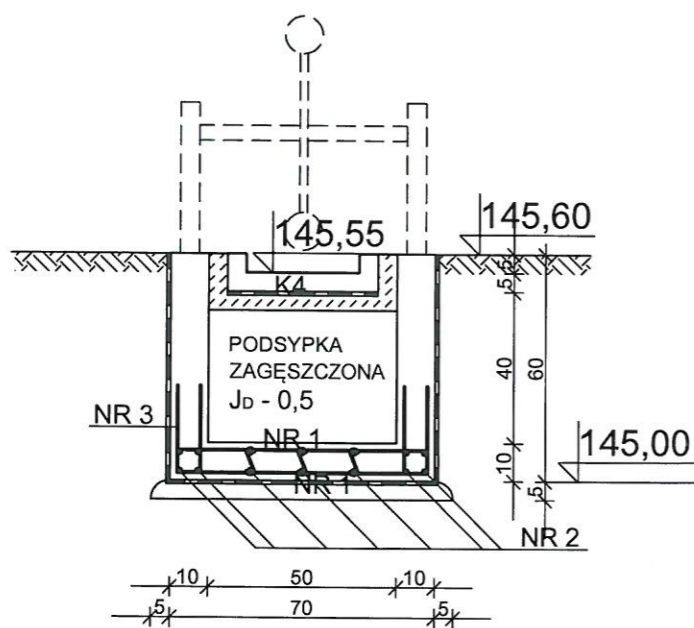
## OPIS:

ŚRA - ŚRUBA ARCHIMEDESA  
 FŚR1; FŚR2 - FUNDAMENTY DLA ŚRUBY ARCHIMEDESA  
 K3 - KORYTO KANAŁU S = 30 cm  
 BETON KLASY C 34/45 (B45)  
 WODOSZCZELNY W8  
 NASIĄKLIWOŚĆ DO 5%  
 MROZODPORNOŚĆ FT1  
 ZABEZPIECZENIE PRZECIWWILGOCIOWE WG OPISU  
 TECHNICZNEGO

		APS Biuro Projektów Budownictwa ul. Działkowa 19   65-767 Zielona Góra tel.: 68/453 58 81   fax: 68/453 58 84 NIP 926-117-87-53   Regon 978051655	
www.apsbiuroprojektow.pl		aps@apsbiuroprojektow.pl	
Obiekt: Rekreacyjno - edukacyjne zagospodarowanie terenu zlokalizowanego pomiędzy ul. Plac Jana Matejki a ul. Podgórną oraz zagospodarowanie terenu na działkach nr 212/10, 212/25 i 212/26 przy ul. Kupieckiej w Zielonej Górze		Nr umowy: 01/21	Arkusz: K-4.4.
Przedmiot: KONSTRUKCJA FUNDAMENTU PF4' DLA ŚRUBY ARCHIMEDESA PRZY ŚCIANIE OPOROWEJ M4 + M5		Skala: 1:20	
Projektant: inż. A. Szykar		Specjalność: konstrukcja	Numer: 14/75/ZG
		Podpis:	Data: 02/2022

# KONSTRUKCJA FUNDAMENTU PF5 POD TURBINĘ D 400 szt. 1

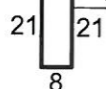
## 1 : 20



12 NR 1 - Ø6 - L = 68 cm

14 NR 2 - Ø6 - L = 58 cm

14 NR 3 - Ø6 - L = 50 cm



### WYKAZ STALI ZBROJENIOWEJ

OPIS	NR	Ø	L m	J szt.	MB	
					A - I	Ø 6
PF5	1	6	0,68	12	8,2	
	2	6	0,58	14	9,6	
	3	6	0,50	15	1,5	
RAZEM				MB	25,3	
CIĘŻAR Ø				kG	~ 6,0	

BETON KLASY C35/45 (B45)  
 WODOSZCZELNY W8  
 NASIĄKLIWOŚĆ DO 5 %  
 MROZODPORNY F150  
 STAL ZBROJENIOWA KLASY A - I (St3SX)  
 ZABEZPIECZENIE PRZECIWWILGOCIOWE  
 WG OPISU TECHNICZNEGO

### LEGENDA:

- K2 - KORYTO KANAŁU
- K4 - KORYTO KANAŁU

**APS** BIURO PROJEKTÓW

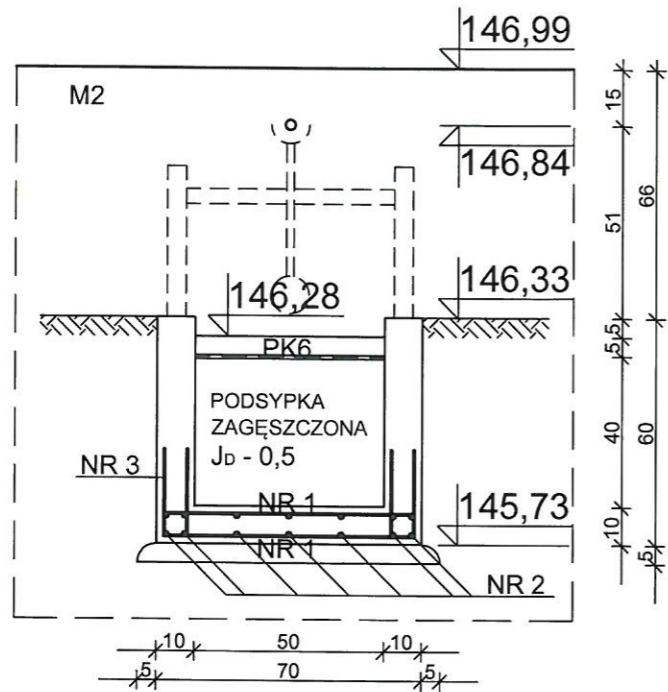
APS Biuro Projektów Budownictwa  
 ul. Dzielkowa 19 | 65-767 Zielona Góra  
 tel.: 68/453 59 91 | fax: 68/453 59 94  
 NIP 926-117-87-53 | Regon 978051655

www.apsbiuroprojektow.pl      aps@apsbiuroprojektow.pl

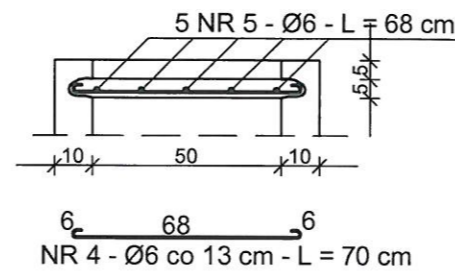
Obiekt: Rekreacyjno - edukacyjne zagospodarowanie terenu zlokalizowanego pomiędzy ul. Plac Jana Matejki a ul. Podgórną oraz zagospodarowanie terenu na działkach nr 212/10, 212/25 i 212/26 przy ul. Kupieckiej w Zielonej Górze		Nr umowy: <b>01/21</b>	Arkusz: <b>K-4.5.</b>
Przedmiot: KONSTRUKCJA FUNDAMENTU PF5 POD TURBINĘ D 400 szt. 1		Uprawnienia: Skala: <b>1:20</b>	
Projektant: inż. A. Szykar	Specjalność: konstrukcja	Numer: 14/75/ZG	Podpis: <i>[Signature]</i> Data: 02/2022

# KONSTRUKCJA FUNDAMENTU PF6 POD TURBINĘ PELTONA D400 szt. 1

## 1 : 20



PŁYTA PK6



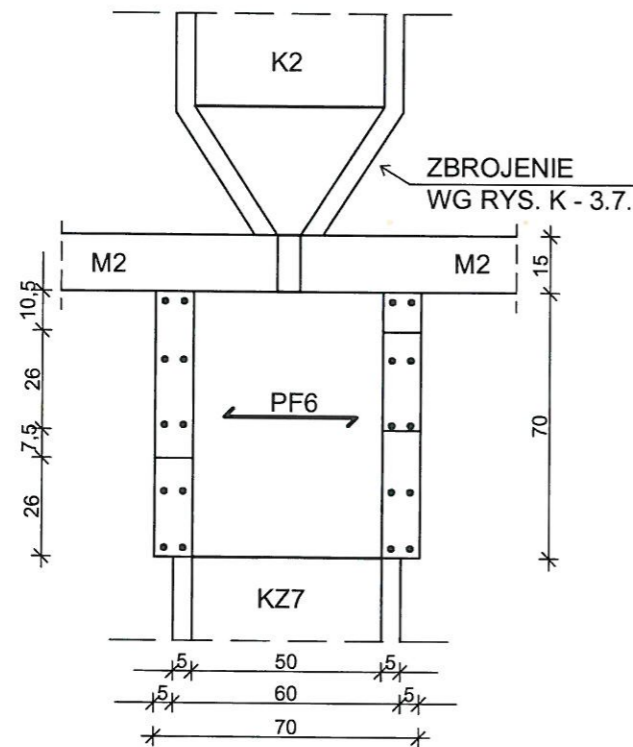
WYKAZ STALI ZBROJENIOWEJ

OPIS	NR	Ø	L m	J szt.	MB	
					A - I	
					Ø 6	Ø 12
PF6	1	12	0,68	10		6,8
	2	12	0,68	14		9,6
	3	6	0,50	10	5,0	
PK6	4	6	0,70	6	4,2	
	5	6	0,68	5	3,4	
RAZEM				MB	12,6	16,4
CIĘŻAR Ø				kG	2,8	14,6
OGÓŁEM CIĘŻAR				kG	~ 18,0	

BETON KLASY C35/45 (B45)  
 WODOSZCZELNY W8  
 NASIĄKLIWOŚĆ DO 5 %  
 MROZODPORNY F150  
 STAL ZBROJENIOWA KLASY A - I (St3SX)  
 ZABEZPIECZENIE PRZECIWWILGOCIOWE  
 WG OPISU TECHNICZNEGO

LEGENDA:

- K2 - KORYTO KANAŁU WYLEWANE
- PK6 - PŁYTA WYLEWANA KORYTA K2
- PF6 - PŁYTA FUNDAMENTOWA



12 NR 1 - Ø 12 - L = 68 cm

14 NR 2 - Ø 12 - L = 67 cm

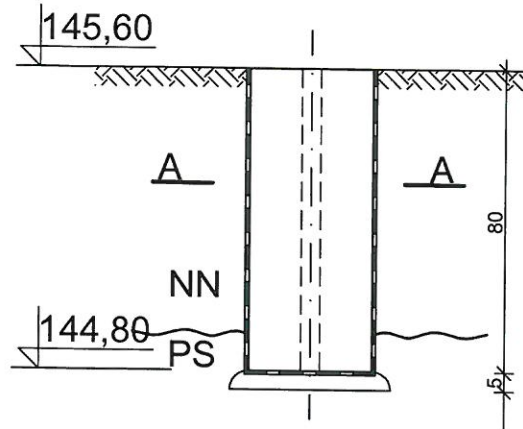
12 NR 3 - Ø 6 - L = 50 cm



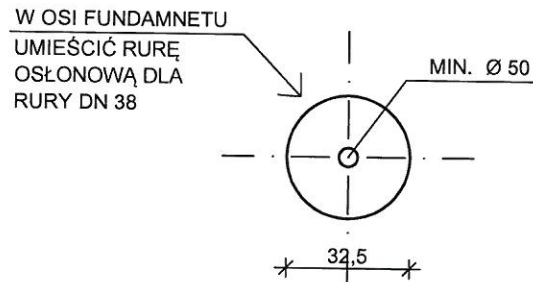
<b>APS</b> BIURO PROJEKTÓW		APS Biuro Projektów Budownictwa ul. Działkowa 19   65-767 Zielona Góra tel.: 68/453 59 91   fax: 68/453 59 94 NIP 926-117-87-53   Regon 978051655	
www.apsbiuroprojektow.pl		aps@apsbiuroprojektow.pl	
Obiekt: Rekreacyjno - edukacyjne zagospodarowanie terenu zlokalizowanego pomiędzy ul. Plac Jana Matejki a ul. Podgórną oraz zagospodarowanie terenu na działkach nr 212/10, 212/25 i 212/26 przy ul. Kupieckiej w Zielonej Górze		Nr umowy:	Arkusz:
		01/21	K-4.6.
Przedmiot: KONSTRUKCJA FUNDAMENTU PF6 POD TURBINĘ PELTONA D400 szt. 1		Uprawnienia: Skala: 1:20	
Projektant: inż. A. Szykar		Specjalność: konstrukcja Numer: 14/75/ZG	Podpis: [Signature] Data: 02/2022

# KONSTRUKCJA FUNDAMENTÓW POD URZĄDZENIE TECHNOLOGICZNE

1 : 20



A - A



## OPIS:

BETON KLASY C35/45 (B45)  
WODOSZCZELNY W8  
NASIĄKLIWOŚĆ DO 5 %  
MROZODPORNY FT1

NN - GRUNT NASYPOWY NIENOŚNY  
PS - PIASKI DROBNOZIARNISTE  
O STOPNIU  $I_D = 0,5$

ZABEZPIECZENIE PRZECIWWILGOCIOWE  
WG OPISU TECHNICZNEGO



BIURO  
PROJEKTÓW

APS Biuro Projektów Budownictwa  
ul. Działkowa 19 | 65-767 Zielona Góra  
tel.: 68/453 59 91 | fax: 68/453 59 94  
NIP 926-117-87-53 | Regon 978051655

[www.apsbiuroprojektow.pl](http://www.apsbiuroprojektow.pl)

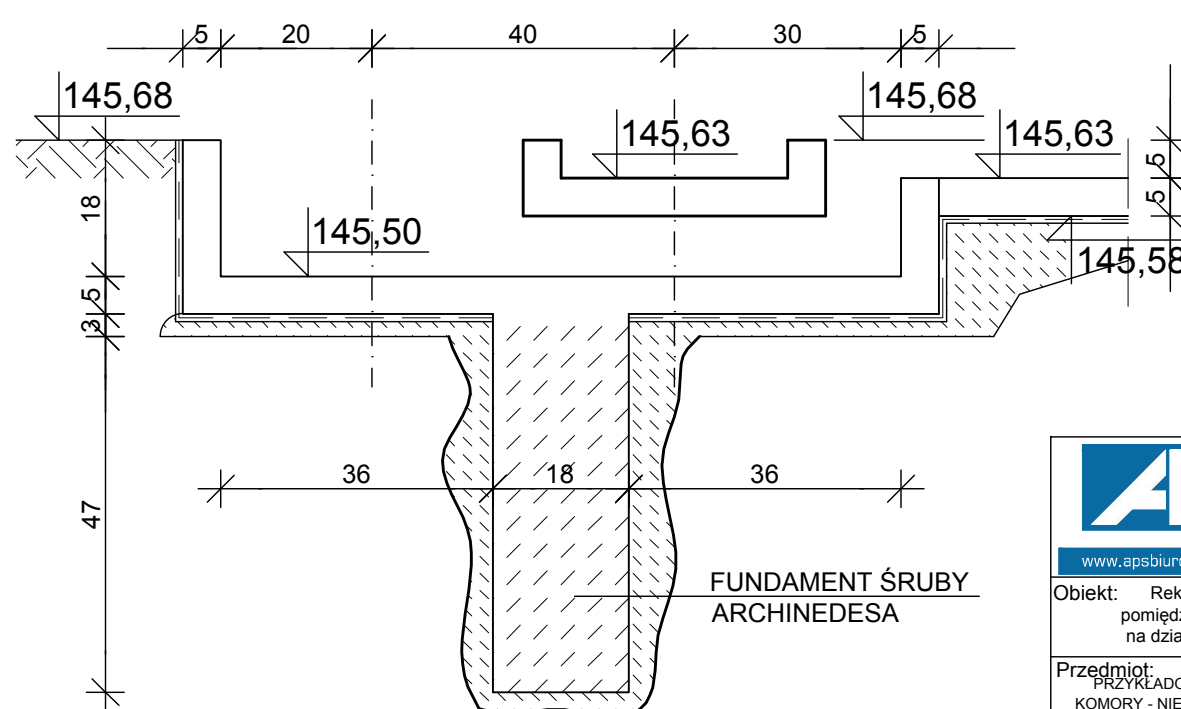
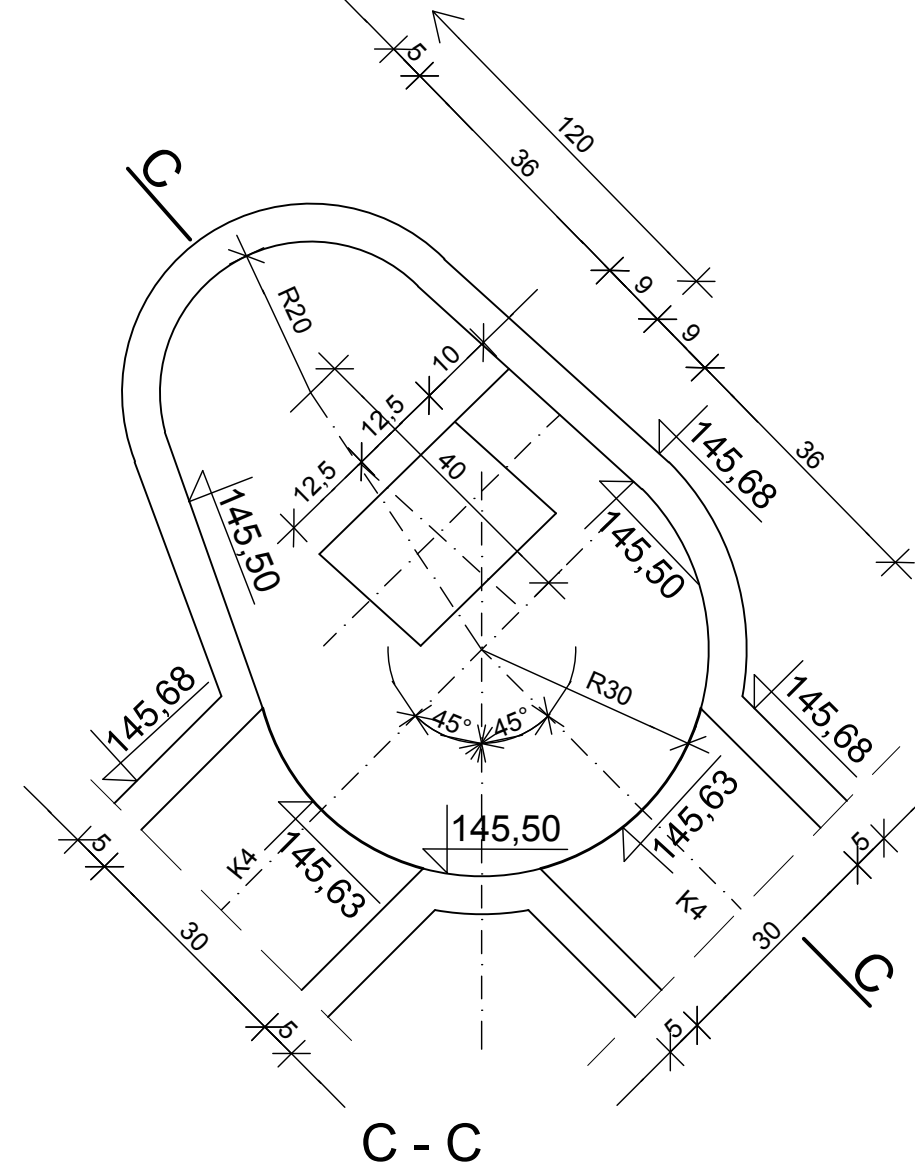
[aps@apsbiuroprojektow.pl](mailto:aps@apsbiuroprojektow.pl)

Obiekt: Rekreacyjno - edukacyjne zagospodarowanie terenu zlokalizowanego pomiędzy ul. Plac Jana Matejki a ul. Podgórną oraz zagospodarowanie terenu na działkach nr 212/10, 212/25 i 212/26 przy ul. Kupieckiej w Zielonej Górze		Nr umowy: 01/21	Arkusz: K-4.7.
Przedmiot: KONSTRUKCJA FUNDAMENTÓW POD URZĄDZENIE TECHNOLOGICZNE		Uprawnienia: Skala 1:20	
Projektant: inż. A. Szykar		Specjalność: konstrukcja	Numer: 14/75/ZG
		Podpis: <i>[Signature]</i>	Data: 02/2022

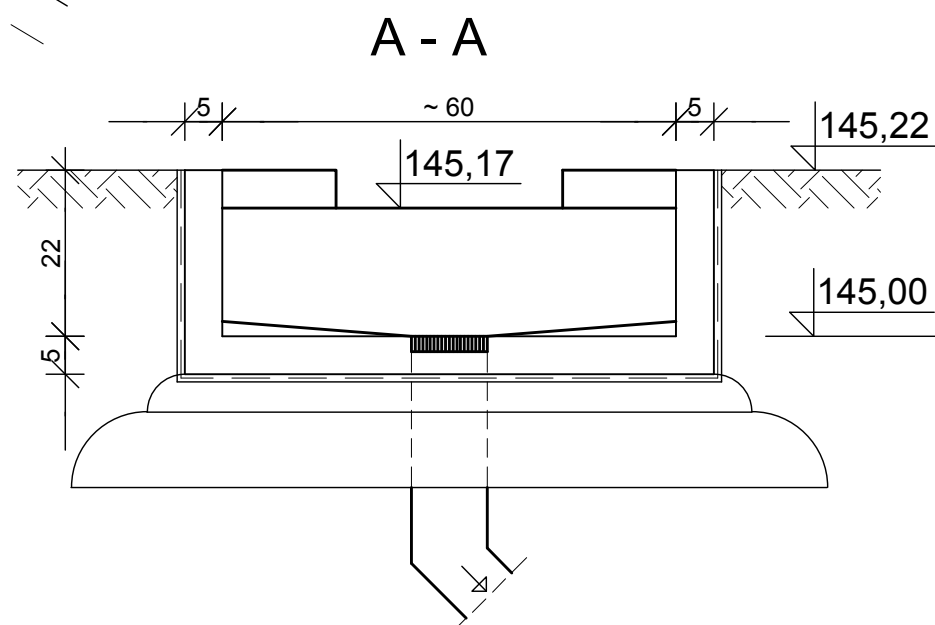
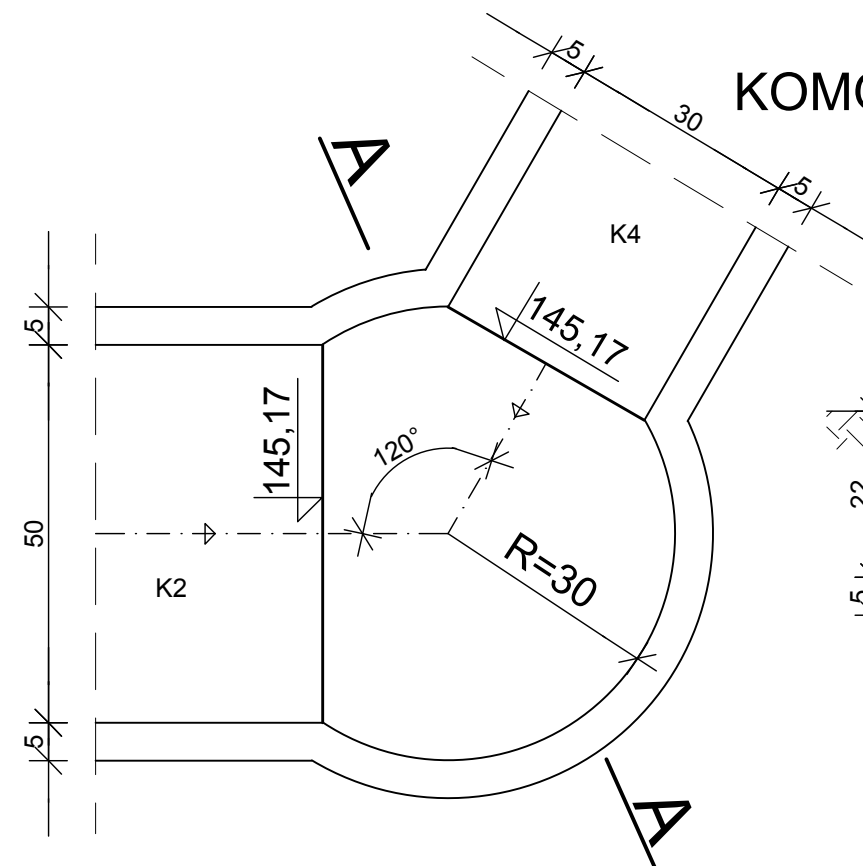
PRZYKŁADOWE ROZWIĄZANIA: ŻELBETOWE KOMORY - NIECKI WYLEWANE  
 POD URZĄDZENIA TECHNOLOGICZNE KW3; KW5; KW6

1 : 10

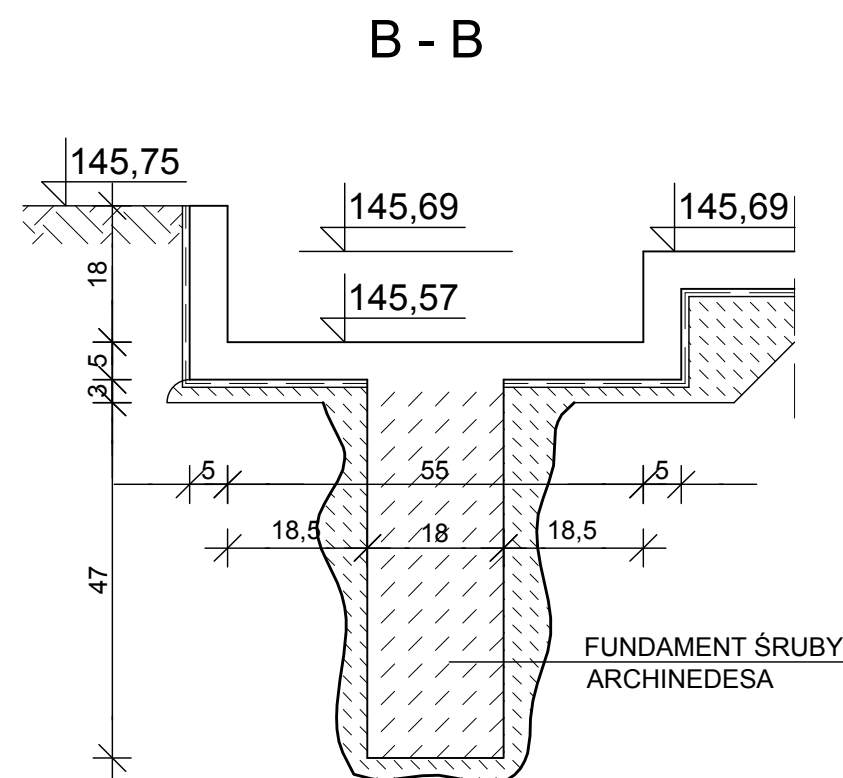
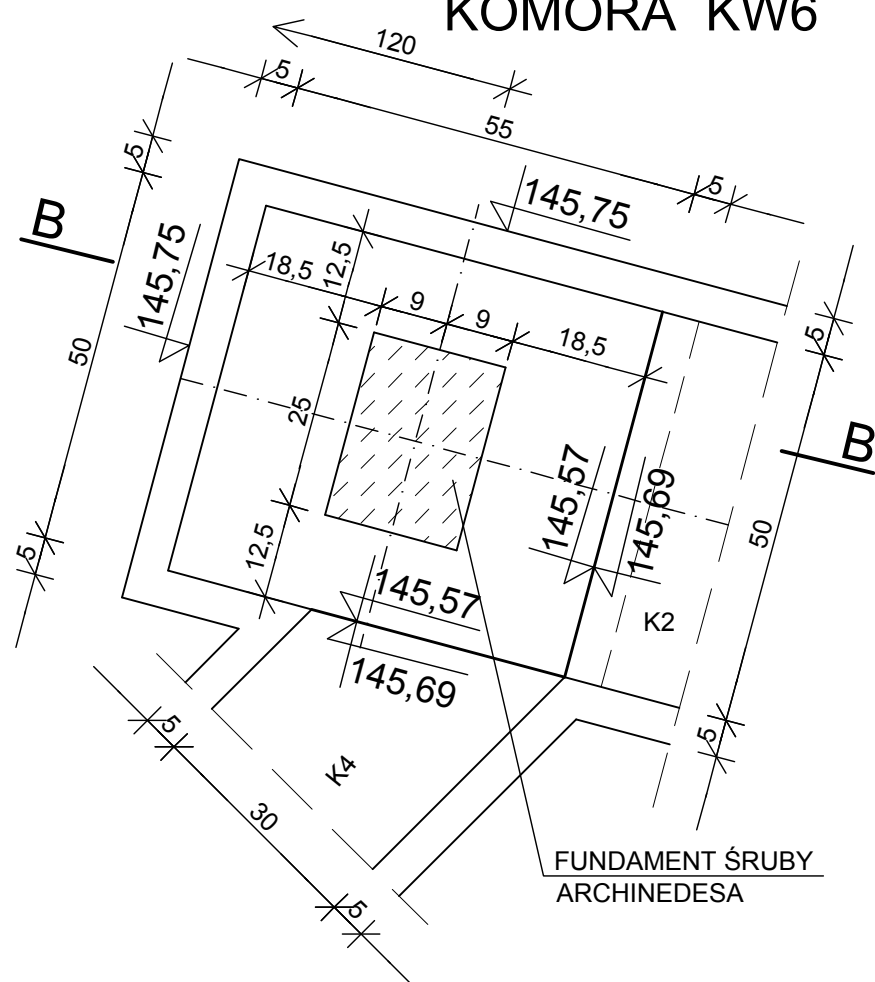
KOMORA KW5



KOMORA KW3




KOMORA KW6



**UWAGA:**

- BETON KLASY C 35/45
- WODOSZCZELNOŚĆ W8
- NASIĄKLIWOŚĆ 5%
- MROZOODPORNOŚĆ FT1
- STAL ZBROJENIOWA A - I (St3S)
- ZABEZPIECZENIE PRZECIWWILGOCIOWE WG OPISU TECHNICZNEGO
- ROZPATRYWAĆ Z RYS. K - 5.1.

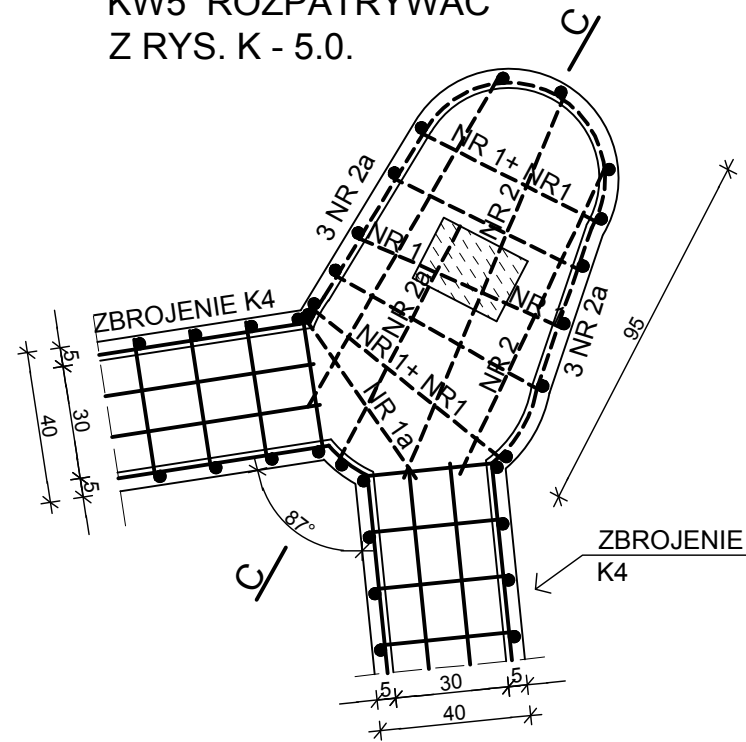
		APS Biuro Projektów Budownictwa ul. Działkowa 19   65-767 Zielona Góra tel.: 68/453 59 91   fax: 68/453 59 94 NIP 926-117-87-53   Regon 978051655 www.apsbiuroprojektow.pl   aps@apsbiuroprojektow.pl	
Obiekt: Rekreacyjno - edukacyjne zagospodarowanie terenu zlokalizowanego pomiędzy ul. Plac Jana Matejki a ul. Podgórną oraz zagospodarowanie terenu na działkach nr 212/10, 212/25 i 212/26 przy ul. Kupieckiej w Zielonej Górze	Nr umowy: 01/21	Arkusz: K-5.0.	
Przedmiot: PRZYKŁADOWE ROZWIĄZANIA: ŻELBETOWE KOMORY - NIECKI WYLEWANE POD URZĄDZENIA TECHNOLOGICZNE KW3; KW5; KW6	Uprawnienia:	Skala: 1:10	Data:
Projektant: inż. A. Szytkar	Specjalność: konstrukcja	Numer: 14/75/ZG	Podpis: [Signature]



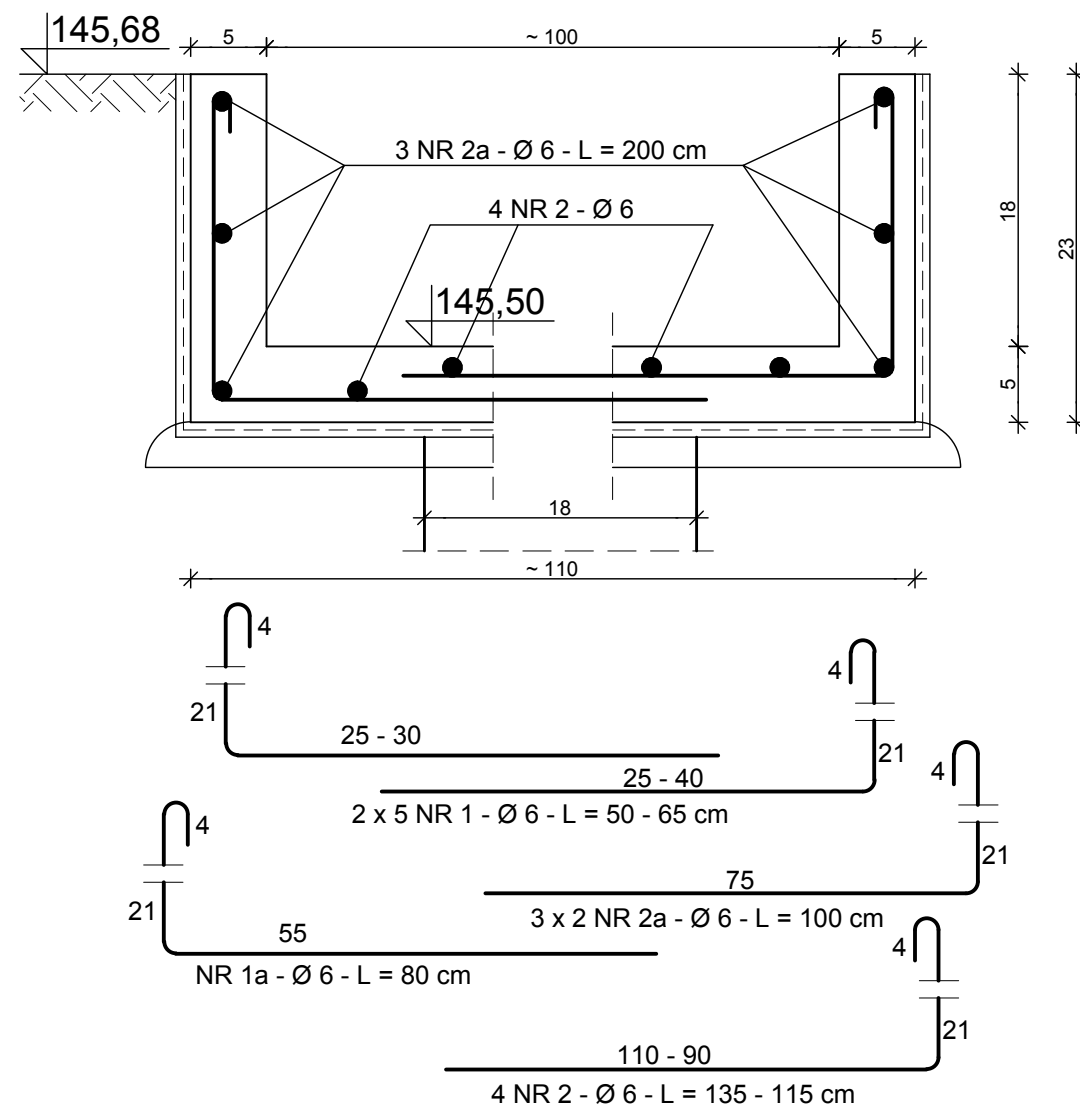
# KONSTRUKCJA ŻELBETOWYCH KOMÓR WYLEWANYCH KW5; KW6

1 : 20 ; 1 : 5

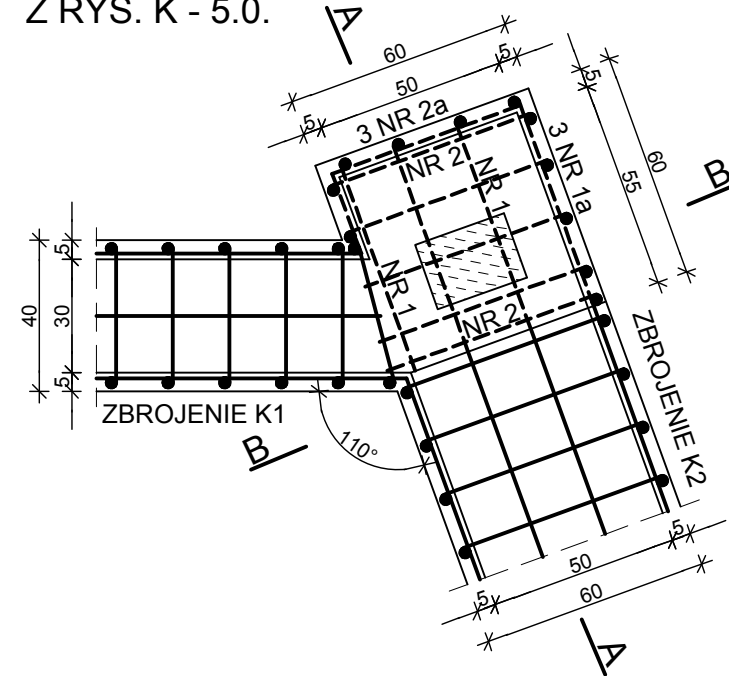
KW5 ROZPATRYWAĆ  
Z RYS. K - 5.0.



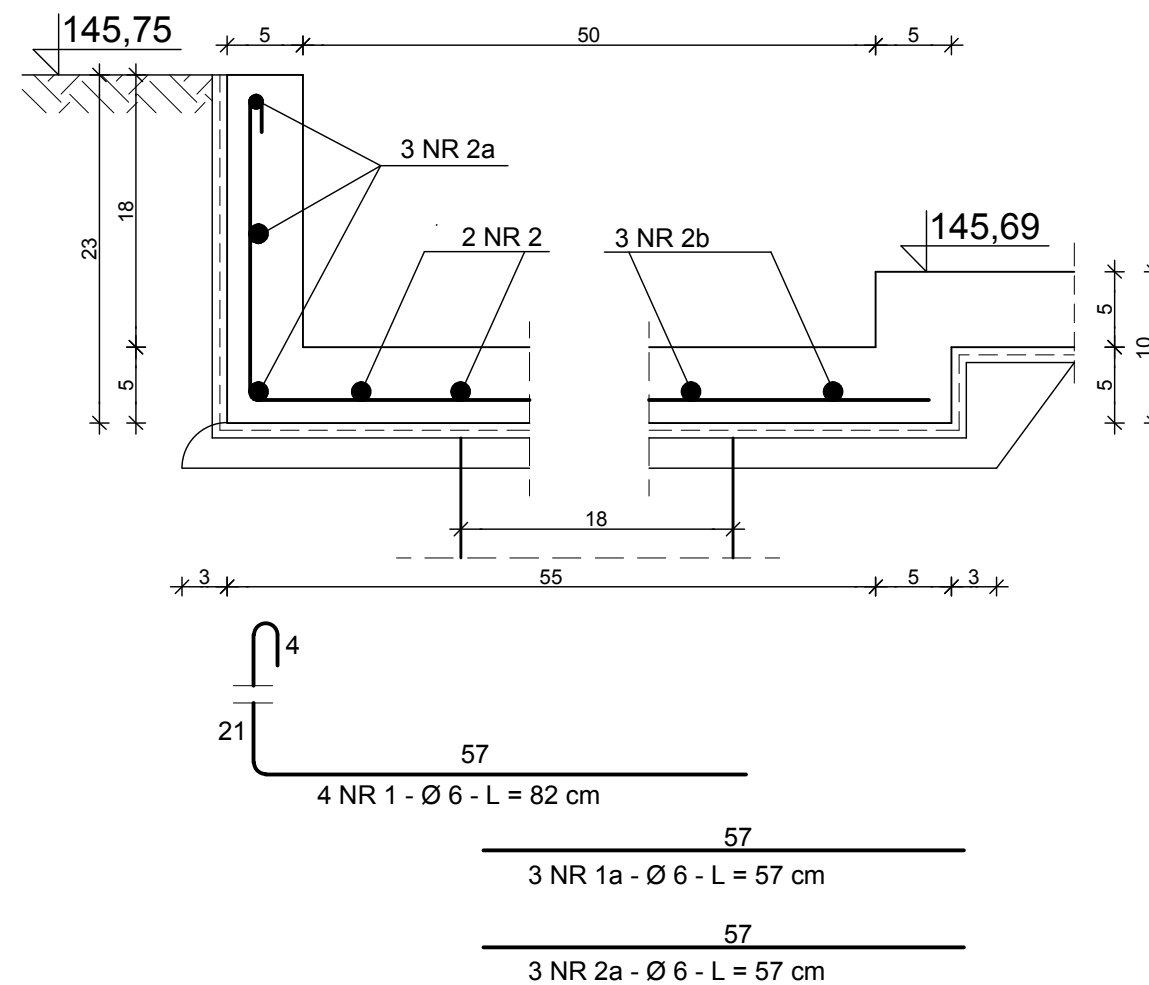
C - C 1:5



KW6 ROZPATRYWAĆ  
Z RYS. K - 5.0.



A - A 1:5



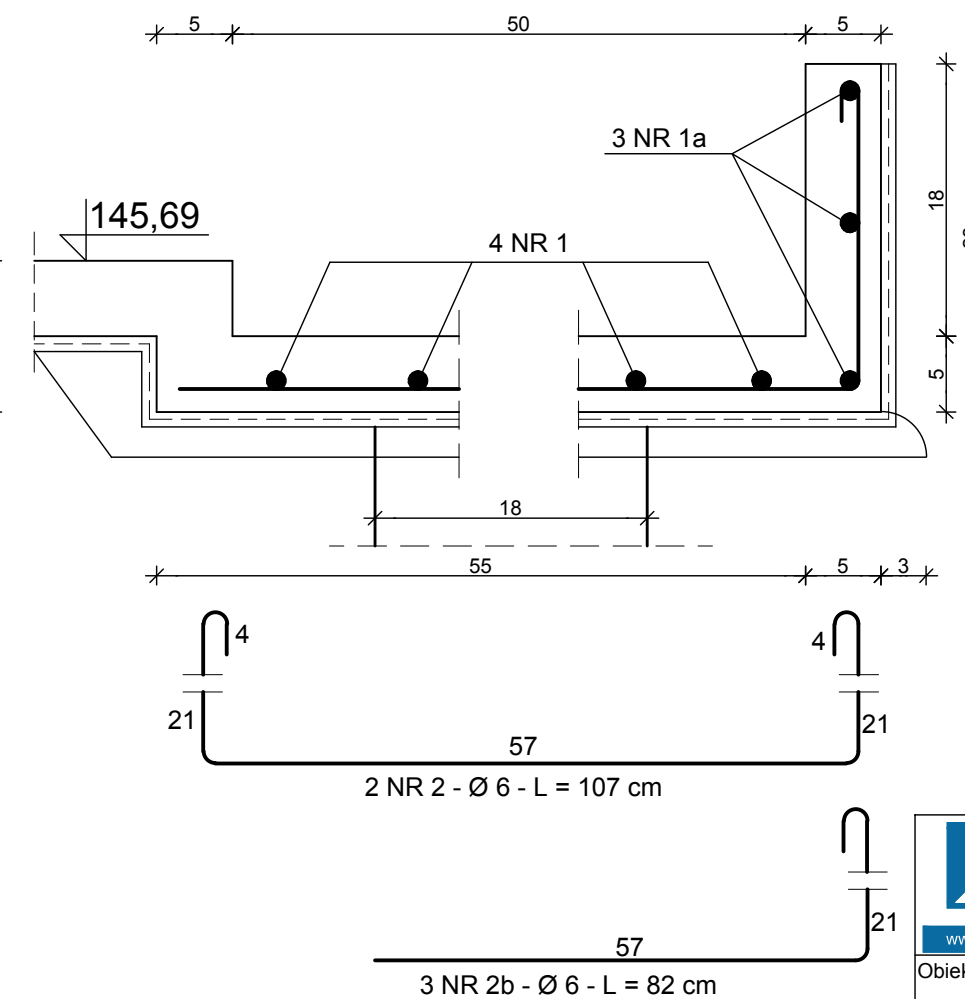
WYKAZ STALI ZBROJENIOWEJ

OPIS	NR	Ø	L m	J szt.	MB
					A - I Ø 6
KW6	1	6	0,65	10	6,50
	1a	6	0,80	1	0,80
	2	6	1,35	4	5,40
	2a	6	1,00	6	6,00
KW6	1	6	0,82	4	3,30
	1a	6	0,57	3	1,80
	2	6	1,07	2	2,20
	2a	6	0,57	3	1,80
	2b	6	0,82	3	2,50
RAZEM				MB	30,30
CIĘŻAR Ø				kG	~ 8,00

BETON KLASY C35/45 (B45)  
WODOSZCZELNY W8  
NASIĄKLIWOŚĆ 5%  
MROZODPORNY FT1  
STAL ZBROJENIOWA KLASY A - I (St3SX)

ZABEZPIECZENIE PRZECIWWILGOCIOWE  
WG OPISU TECHNICZNEGO

B - B 1:5

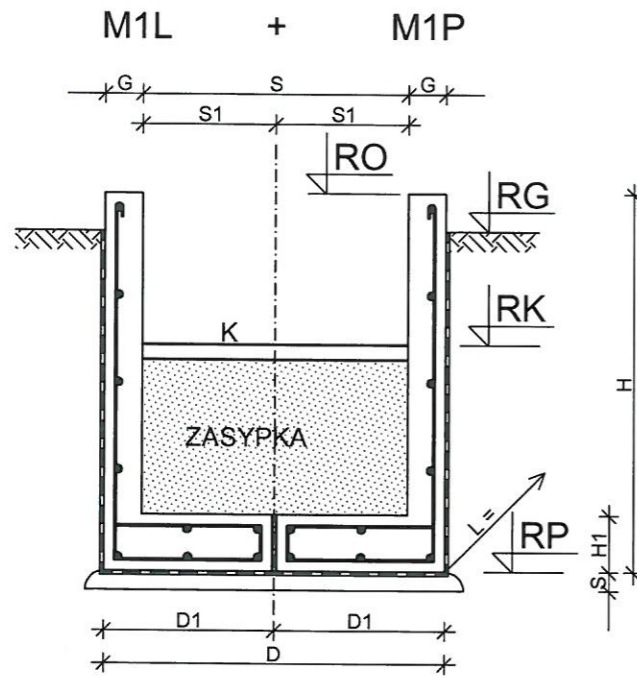


		APS Biuro Projektów Budownictwa ul. Działkowa 19   65-767 Zielona Góra tel. 68/453 59 91   fax. 68/453 59 94 NIP 926-117-67-53   Regon 978051655	
www.apsbiuroprojektow.pl		aps@epsbiuroprojektow.pl	
Obiekt: Rekreacyjno - edukacyjne zagospodarowanie terenu zlokalizowanego pomiędzy ul. Plac Jana Matejki a ul. Podgórną oraz zagospodarowanie terenu na działkach nr 212/10, 212/25 i 212/26 przy ul. Kupieckiej w Zielonej Górze		Nr umowy: Arkusz: 01/21 K-5.1.	
Przedmiot: KONSTRUKCJA ŻELBETOWYCH KOMÓR WYLEWANYCH KW5; KW6		Uprawnienia: Skala 1:20; 1:5	
Projektant: inż. A. Szytkar		Specjalność: konstrukcja Numer: 14/75/ZG Podpis: [Signature] Data: 02/2022	

# RZĘDNE WYSOKOŚCIOWE MURU OPOROWEGO M1L + M1P + M1'L + M1'P

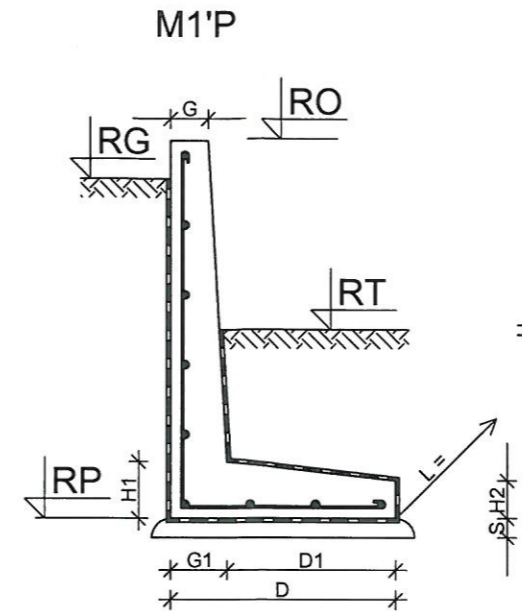
1 : 20

## MURY OPOROWE



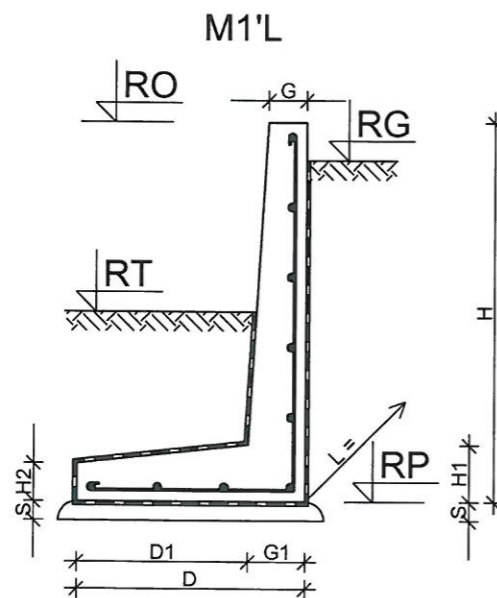
### DANE WYMIAROWE:

RO = 147,39  
 RG = 147,16 - 147,29  
 RK = 146,80 - 146,84  
 RP = 146,34  
 H = 100 cm; H1 = 15 cm  
 S = 70 cm; G = 10 cm, S1 = 35 cm  
 D = 90 cm, D1 = 45 cm, L = 180 cm  
 PREFABRYKAT szt. 4 - L1 = 90 cm  
 K1 = KORYTO KANAŁU



### DANE WYMIAROWE:

RO = 147,39 - 147,29 - 146,70  
 RG = 147,29 - 147,19 - 146,60  
 RT = 146,89 - 146,79 - 146,10  
 RP = 146,39  
 H = 100 cm; H1 = 15 cm; H2 = 10 cm  
 G = 10 cm, G1 = 15 cm  
 D = 60 cm, D1 = 45 cm, L = 170 cm  
 PREFABRYKAT szt. 2, L1 = 80 cm, L2 = 65 cm



### DANE WYMIAROWE:

RO = 147,39  
 RG = 147,29 - 146,70  
 RT = 146,89 - 146,70  
 RP = 146,39  
 H = 100 cm; H1 = 15 cm; H2 = 10 cm  
 G = 10 cm, G1 = 15 cm  
 D = 60 cm, D1 = 45 cm, L = 100 cm  
 PREFABRYKAT szt. 1

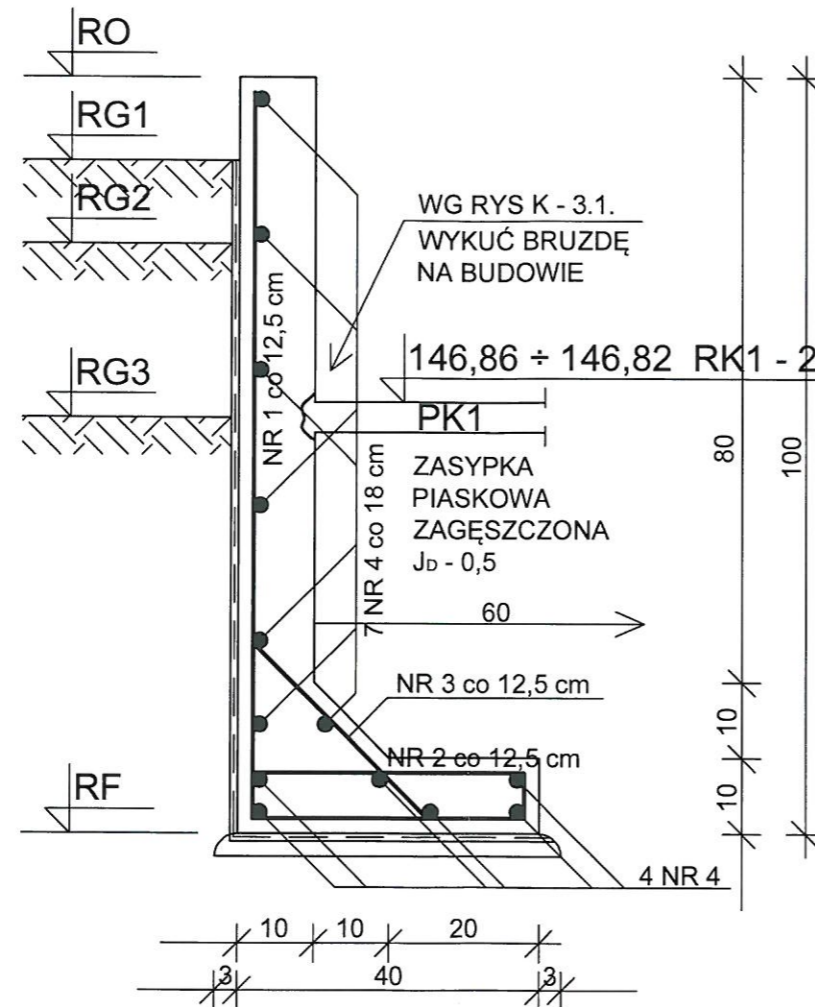
BETON KLASY C35/45 (B45)  
 WODOSZCZELNY W8  
 NASIĄKLIWOŚĆ DO 5 %  
 MROZODPORNY FT1  
 STAL ZBROJENIOWA KLASY A - II i A - IIIIN  
 ZABEZPIECZENIE PRZECIWWILGOCIOWE  
 WG OPISU TECHNICZNEGO

		APS Biuro Projektów Budownictwa ul. Działkowa 19   65-767 Zielona Góra tel.: 68/453 59 91   fax: 68/453 59 94 NIP 926-117-87-53   Regon 978051655	
www.apsbiuroprojektow.pl		aps@apsbiuroprojektow.pl	
Obiekt: Rekreacyjno - edukacyjne zagospodarowanie terenu zlokalizowanego pomiędzy ul. Plac Jana Matejki a ul. Podgórną oraz zagospodarowanie terenu na działkach nr 212/10, 212/25 i 212/26 przy ul. Kupieckiej w Zielonej Górze	Nr umowy: 01/21	Arkusz: K-6.1.0.	
Przedmiot: RZĘDNE WYSOKOŚCIOWE MURU OPOROWEGO M1L + M1P + M1'L + M1'P	Uprawnienia:	Skala: 1:20	
Projektant: inż. A. Szykar	Specjalność: konstrukcja	Numer: 14/75/ZG	Data: 02/2022

# KONSTRUKCJA MURÓW OPOROWYCH M1L + M1P

1 : 10

M1L = szt. 2 M1P = szt. 2  
L = 90 cm



## DANE TECHNICZNE:

RO = 147,39  
RG1 = 147,29  
RG3 = 146,89  
RG2 = 147,16  
RK1 = 146,82  
RK2 = 146,86  
RF = 146,39

## WYKAZ STAL ZBROJENIOWEJ - ELEMENT

NR	Ø	L m	J szt.	MB		SCHEMAT
				A - I Ø 6	A - IIIN Ø 10	
1	10	1,35	8		11,8	
2	6	0,50	8	4,0		
3	6	0,40	8	3,2		
4	6	0,88	11	9,7		
RAZEM			MB	16,9	11,8	
CIĘŻAR Ø			KG	3,8	6,7	
CIĘŻAR OGÓLEM			KG	~ 11,0		

CIĘŻAR ELEMENTU G = 305 KG  
BETON KLASY C35/45 (B45)  
WODOSZCZELNY W8  
NASIĄKLIWOŚĆ DO 5%  
MROZODPORNOŚĆ FT1  
STAL ZBROJENIOWA KLASY A - IIIN; A - I  
ZABEZPIECZENIE PRZECIWWILGOCIOWE  
WG OPISU

## UWAGA:

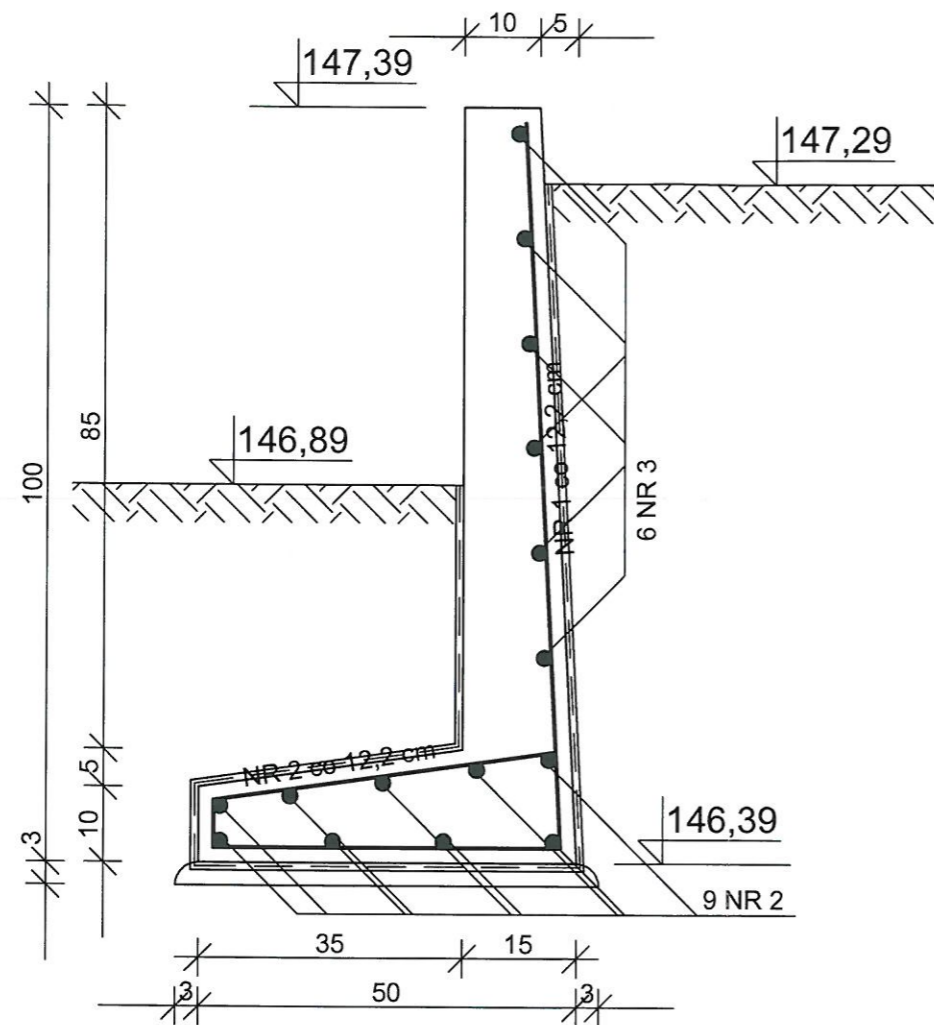
- PODNOSZENIE ELEMENTÓW ODPOWIEDNIMI ZACZEPAMI
- CIĘŻAR ELEMENTU G = 305 KG

		APS Biuro Projektów Budownictwa ul. Działkowa 19   65-767 Zielona Góra tel.: 68/453 58 91   fax: 68/453 58 94 NIP 926-117-87-53   Regon 978051655	
www.apsbiuroprojektow.pl		aps@apsbiuroprojektow.pl	
Obiekt: Rekreacyjno - edukacyjne zagospodarowanie terenu zlokalizowanego pomiędzy ul. Plac Jana Matejki a ul. Podgórną oraz zagospodarowanie terenu na działkach nr 212/10, 212/25 i 212/26 przy ul. Kupieckiej w Zielonej Górze		Nr umowy: 01/21	Arkusz: K-6.1.1.
Przedmiot: KONSTRUKCJA MURÓW OPOROWYCH M1L + M1P		Skala: 1:10	
Projektant: inż. A. Szykar		Specjalność: konstrukcja	Numer: 14/75/ZG
		Podpis:	Data: 02/2022

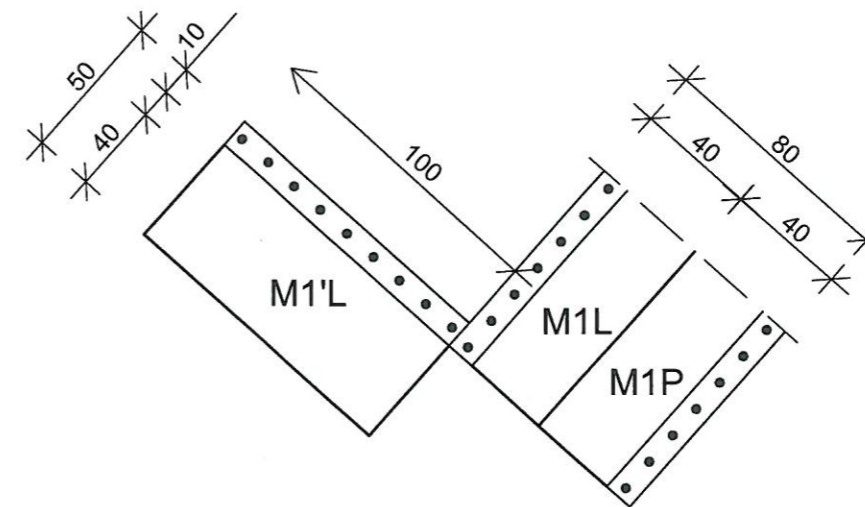
# KONSTRUKCJA MURU OPOROWEGO M1'L

1 : 10

M1'L L = 100 cm



## SCHEMAT 1 : 25 UKŁAD MURÓW W RZUCIE



### WYKAZ STALI ZBROJENIOWEJ

NR	Ø	L m	J szt.	MB		SCHEMAT
				A - I Ø 6	A - IIIN Ø 10	
1	10	1,45	9		13,1	
2	6	0,60	9	5,4		
3	6	0,98	15	14,7		
RAZEM			MB	20,1	13,1	
CIĘŻAR Ø			KG	4,5	8,1	
CIĘŻAR OGÓŁEM			KG	~ 13,0		

CIĘŻAR ELEMENTU G = 305 kG  
 BETON KLASY C35/45 (B45)  
 WODOSZCZELNY W8  
 NASIĄKLIWOŚĆ DO 5%  
 MROZODPORNOŚĆ FT1  
 STAL ZBROJENIOWA KLASY A - IIIN; A - I  
 ZABEZPIECZENIE PRZECIWWILGOCIOWE  
 WG OPISU

### UWAGA:

- PODNOSZENIE ELEMENTÓW ODPOWIEDNIMI ZACZEPAMI
- CIĘŻAR ELEMENTU G = 305 kG

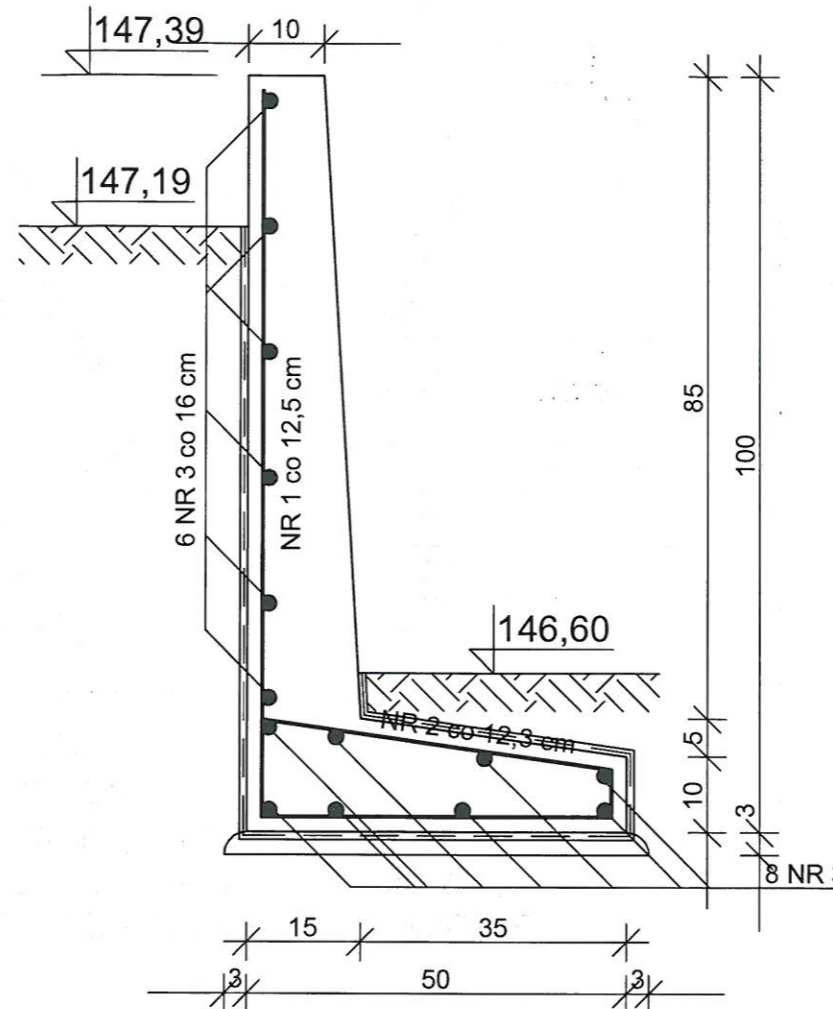
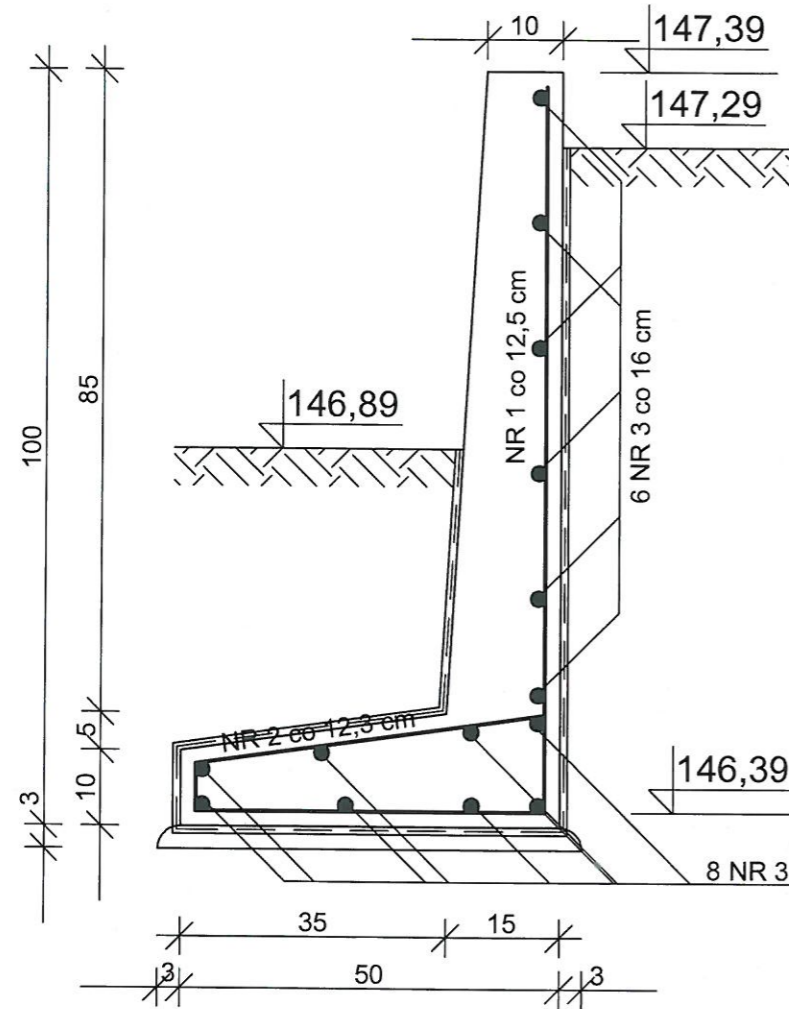
		APS Biuro Projektów Budownictwa ul. Działkowa 19   65-767 Zielona Góra tel.: 68/453 59 91   fax: 68/453 59 94 NIP 926-117-87-53   Regon 978051655	
www.apsbiuroprojektow.pl		aps@apsbiuroprojektow.pl	
Obiekt: Rekreacyjno - edukacyjne zagospodarowanie terenu zlokalizowanego pomiędzy ul. Plac Jana Matejki a ul. Podgórną oraz zagospodarowanie terenu na działkach nr 212/10, 212/25 i 212/26 przy ul. Kupieckiej w Zielonej Górze		Nr umowy: 01/21	Arkusz: K-6.1.2.
Przedmiot: KONSTRUKCJA MURU OPOROWEGO M1'L		Skala: 1:10	
Projektant: inż. A. Szykar		Uprawnienia: konstrukcja	Numer: 14/75/ZG
		Podpis:	Data: 02/2022

# KONSTRUKCJA MURU OPOROWEGO M1'P - DWA ELEMENTY

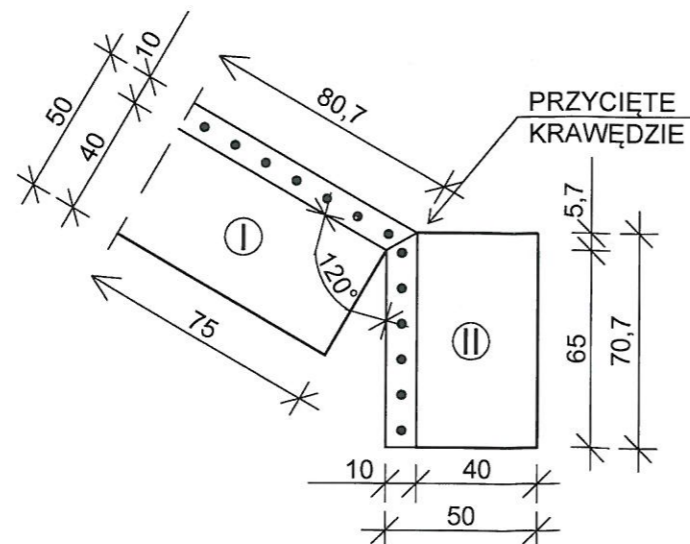
1 : 10

M1'P ① L = 75 cm ÷ 80,7 cm  
szt. 1

M1'P ② L = 65 cm ÷ 70,7 cm  
szt. 1



SCHEMAT 1 : 25  
UKŁAD MURÓW W RZUCIE



CIEŻAR ELEMENTU:

- ① - G = 325 kg
- ② - G = 300 kg

## WYKAZ STALI ZBROJENIOWEJ

OPIS	NR	Ø	L m	J szt.	MB		SCHEMAT
					A - I Ø 6	A - IIIN Ø 10	
I	1	10	1,45	7		10,2	
	2	6	0,60	7	4,2		
	3	6	0,78	14	11,0		
RAZEM				MB	15,2	10,2	
CIEŻAR Ø				KG	3,4	6,3	
CIEŻAR OGÓŁEM				KG	~ 10,0		
II	1	10	1,45	6		8,7	
	2	6	0,60	6	3,6		
	3	6	0,68	14	8,9		
RAZEM				MB	12,5	8,3	
CIEŻAR Ø				KG	2,8	5,4	
CIEŻAR OGÓŁEM				KG	~ 9,0		

BETON KLASY C35/45 (B45)  
WODOSZCZELNY W8  
NASIĄKLIWOŚĆ DO 5%  
MROZODPORNOŚĆ FT1  
STAL ZBROJENIOWA KLASY A - IIIN; A - I  
ZABEZPIECZENIE PRZECIWWILGOCIOWE  
WG OPISU

### UWAGA:

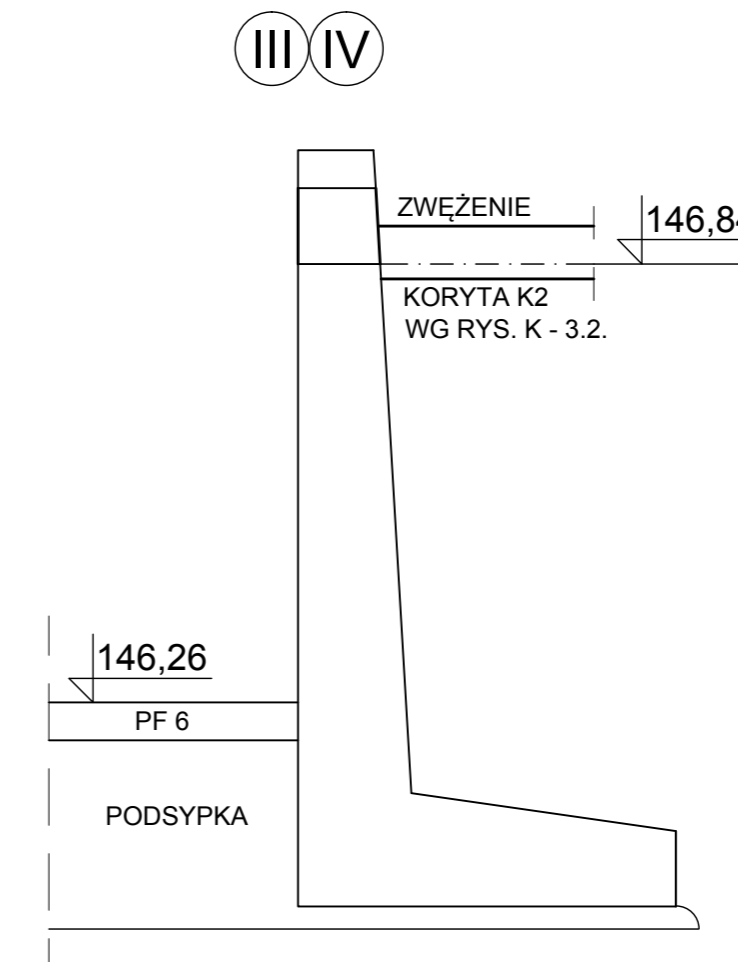
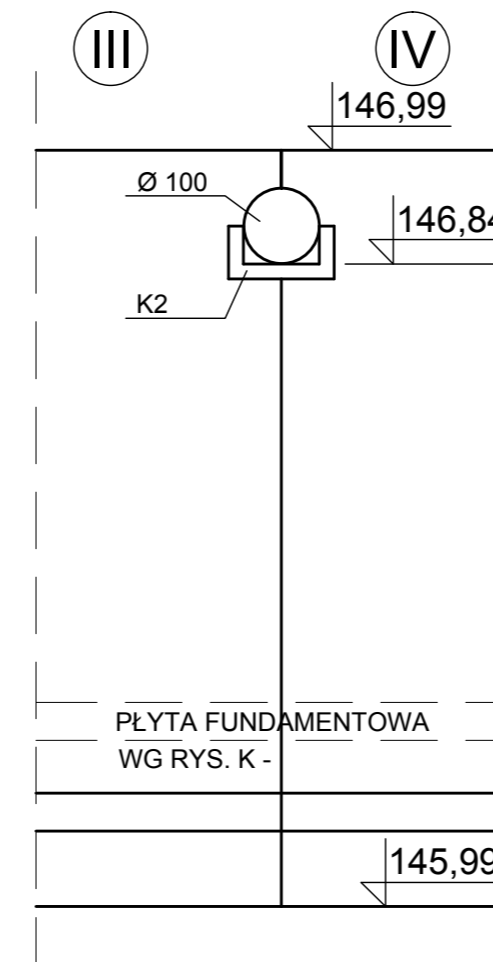
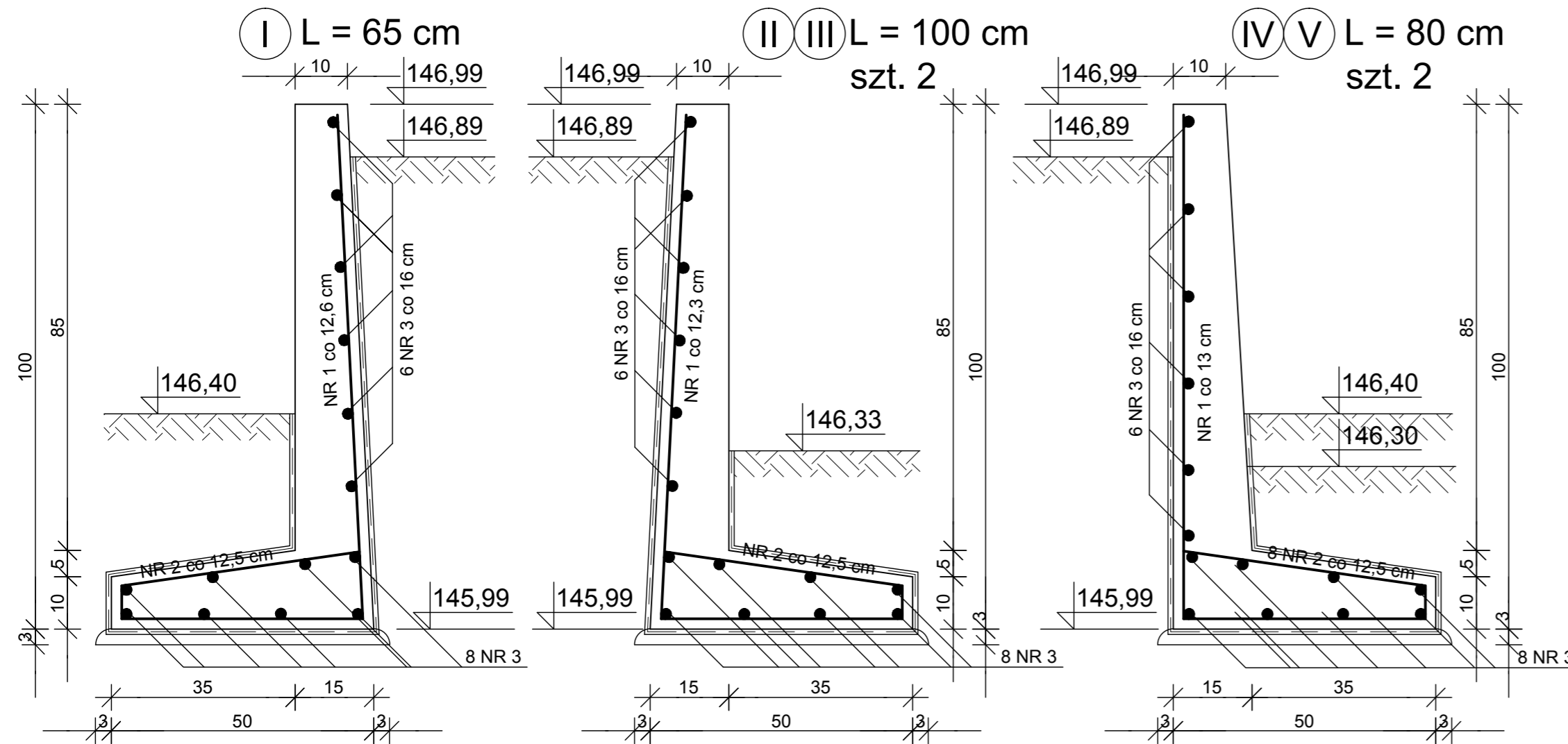
- PODNOSZENIE ELEMENTÓW  
ODPOWIEDNIMI ZACZEPAMI

		APS Biuro Projektów Budownictwa ul. Działkowa 19   65-767 Zielona Góra tel.: 68/453 59 91   fax: 68/453 59 94 NIP 926-117-87-53   Regon 978051655	
www.apsbiuroprojektow.pl		aps@apsbiuroprojektow.pl	
Obiekt: Rekreacyjno - edukacyjne zagospodarowanie terenu zlokalizowanego pomiędzy ul. Plac Jana Matejki a ul. Podgórną oraz zagospodarowanie terenu na działkach nr 212/10, 212/25 i 212/26 przy ul. Kupieckiej w Zielonej Górze		Nr umowy: 01/21	Arkusz: K-6.1.3.
Przedmiot: KONSTRUKCJA MURU OPOROWEGO M1'P - DWA ELEMENTY		Skala: 1:10	
Projektant: inż. A. Szykar		Uprawnienia: konstrukcja	Numer: 14/75/ZG
		Podpis:	Data: 02/2022

# KONSTRUKCJA MURÓW OPOROWYCH M2 - PIĘĆ ELEMENTÓW

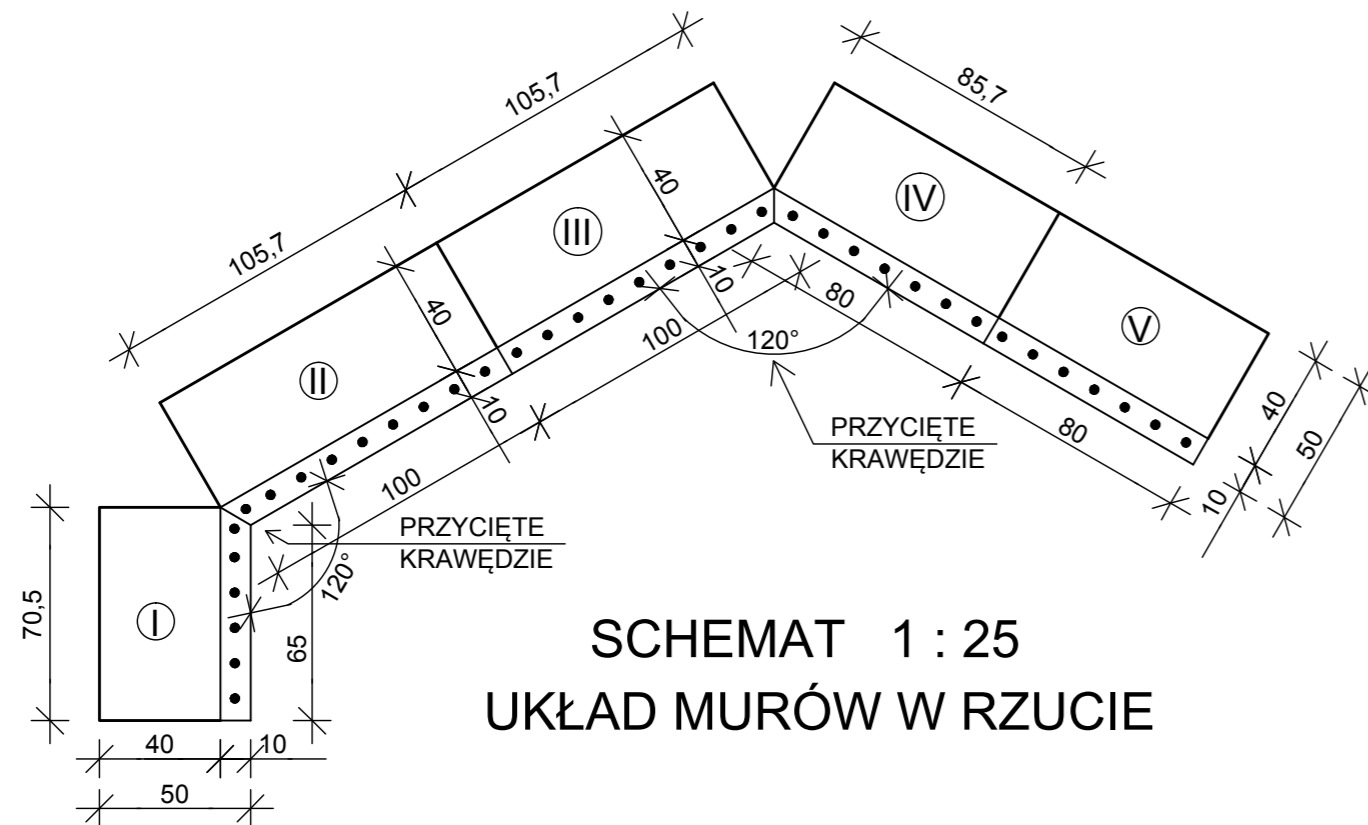
1 : 10

## WIDOK ŚCIAN DLA WYKONANIA OTWORU



### WYKAZ STALI ZBROJENIOWEJ

OPIS	NR	Ø	L m	J szt.	J ELEM. szt.	MB		SCHEMAT
						A - I Ø 6	A - IIIN Ø 10	
I	1	10	1,45	6	1		8,7	
	2	6	0,60	6	1	3,6		
	3	6	0,65	14	1	9,1		
RAZEM					MB	12,7	8,7	
CIĘŻAR Ø					KG	2,9	5,5	
CIĘŻAR OGÓŁEM					KG	~ 9,0		
II III	1	10	1,45	9	2		26,1	
	2	6	0,60	9	2	10,8		
	3	6	0,98	14	2	27,5		
RAZEM					MB	38,3	26,1	
CIĘŻAR Ø					KG	8,5	16,1	
CIĘŻAR OGÓŁEM					KG	~ 25,0		
IV V	1	10	1,45	7	2		20,3	
	2	6	0,60	7	2	8,4		
	3	6	0,60	14	2	16,8		
RAZEM					MB	25,2	20,3	
CIĘŻAR Ø					KG	5,6	18,1	
CIĘŻAR OGÓŁEM					KG	~ 21,0		



### UWAGA:

- PODNOSZENIE ELEMENTÓW ODPOWIEDNIMI ZACZEPAMI

### CIĘŻAR ELEMENTU:

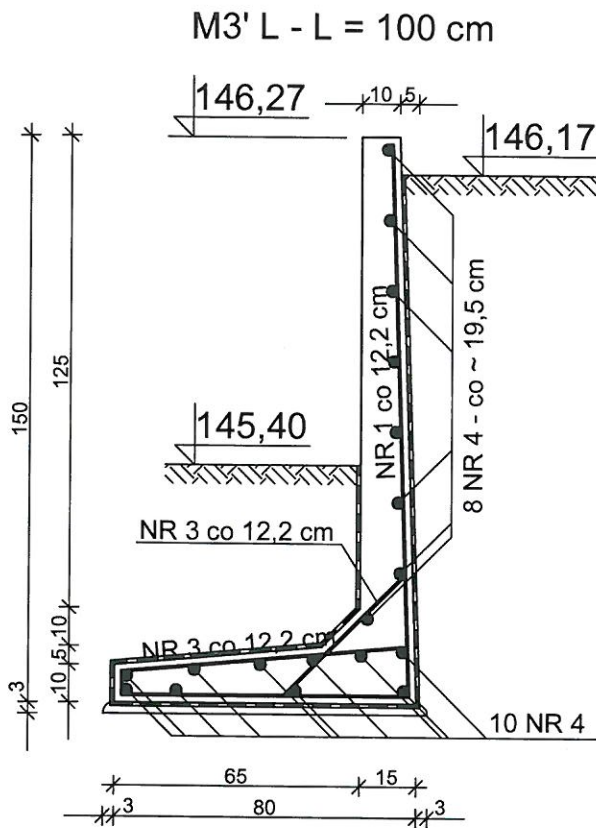
- Ⓘ - G = 300 KG
- Ⓙ - G = 435 KG
- Ⓚ - G = 435 KG
- Ⓛ - G = 350 KG
- Ⓜ - G = 340 KG

BETON KLASY C35/45 (B45)  
 WODOSZCZELNY W8  
 NASIĄKLIWOŚĆ DO 5%  
 MROZODPORNOŚĆ FT1  
 STAL ZBROJENIOWA KLASY A - IIIN; A - I  
 ZABEZPIECZENIE PRZECIWWILGOCIOWE  
 WG OPISU TECHNICZNEGO



www.apsbiuroprojektow.pl		aps@apsbiuroprojektow.pl	
Obiekt: Rekreacyjno - edukacyjne zagospodarowanie terenu zlokalizowanego pomiędzy ul. Plac Jana Matejki a ul. Podgórną oraz zagospodarowanie terenu na działkach nr 212/10, 212/25 i 212/26 przy ul. Kupieckiej w Zielonej Górze		Nr umowy: Arkusz: 01/21 K-6.2.1.	
Przedmiot: KONSTRUKCJA MURÓW OPOROWYCH M2 - PIĘĆ ELEMENTÓW		Uprawnienia: Skala 1:10	
Projektant: inż. A. Szykar		Specjalność: konstrukcja Numer: 14/75/ZG Podpis: [Signature] Data: 02/2022	

# KONSTRUKCJA MURU OPOROWEGO Z BARIERKĄ OSŁONOWĄ M3'L 1 : 20



## WYKAZ STALI ZBROJENIOWEJ

NR	Ø	L m	J szt.	MB		SCHEMAT
				A - I Ø 6	A - IIIN Ø 12	
1	12	2,25	9		20,3	
2	6	0,90	9	8,1		
3	6	0,55	9	5,0		
4	6	0,98	18	17,7		
RAZEM			MB	30,8	20,3	
CIĘŻAR Ø			kG	6,9	18,1	
CIĘŻAR OGÓŁEM			kG	~ 25,0		

BETON KLASY C35/45 (B45)

WODOSZCZELNY W8

NASIĄKLIWOŚĆ DO 5 %

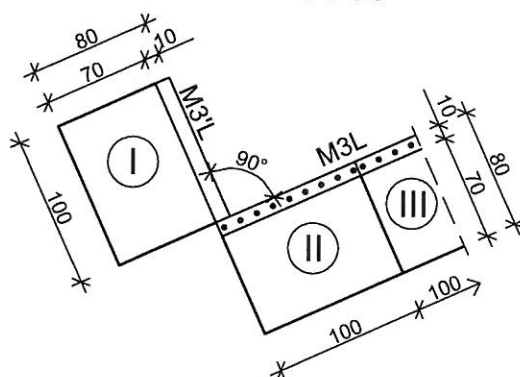
MROZODPORNY FT1

STAL ZBROJENIOWA KLASY A - I i A - IIIN

ZABEZPIECZENIE PRZECIWWILGOCIOWE

WG OPISU TECHNICZNEGO

## SCHEMAT - UKŁAD MURÓW W RZUCIE 1 : 50



### UWAGA:

- PODNOSZENIE ELEMENTÓW  
ODPOWIEDNIMI ZACZEPAMI

### CIĘŻAR ELEMENTU:

- Ⓘ - G = 485 kG    Ⓜ - G = 435 kG  
Ⓚ - G = 435 kG



BIURO  
PROJEKTÓW

APS Biuro Projektów Budownictwa  
ul. Działkowa 19 | 65-767 Zielona Góra  
tel.: 68/453 59 91 | fax: 68/453 59 94  
NIP 926-117-87-53 | Regon 978051655

www.apsbiuroprojektow.pl

aps@apsbiuroprojektow.pl

Obiekt: Rekreacyjno - edukacyjne zagospodarowanie terenu zlokalizowanego pomiędzy ul. Plac Jana Matejki a ul. Podgórną oraz zagospodarowanie terenu na działkach nr. 212/10, 212/25 i 212/26 przy ul. Kupieckiej w Zielonej Górze		Nr umowy: 01/21	Arkuszy: K-6.3.1.
Przedmiot: KONSTRUKCJA MURU OPOROWEGO Z BARIERKĄ OSŁONOWĄ M3'L		Skala: 1:20	
Projektant: mgr inż. A. Szykar		Specjalność: konstrukcja	Numer: 14/75/ZG
Sprawdziła: mgr inż. E. Stankiewicz		Podpis:	Data: 02/2022
		Uprawnienia: konstrukcja	Data: 02/2022

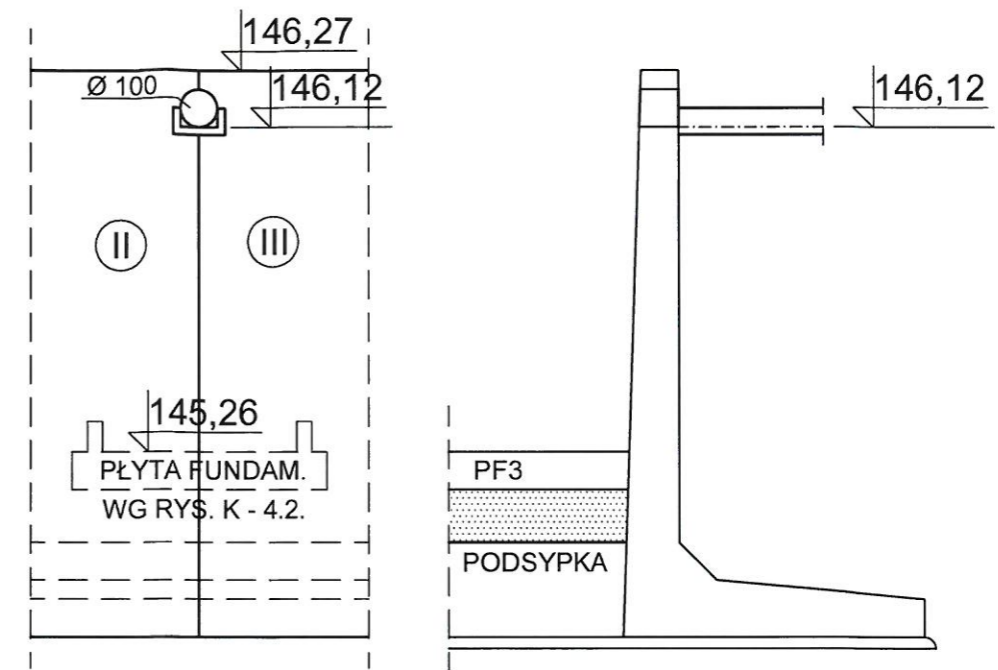
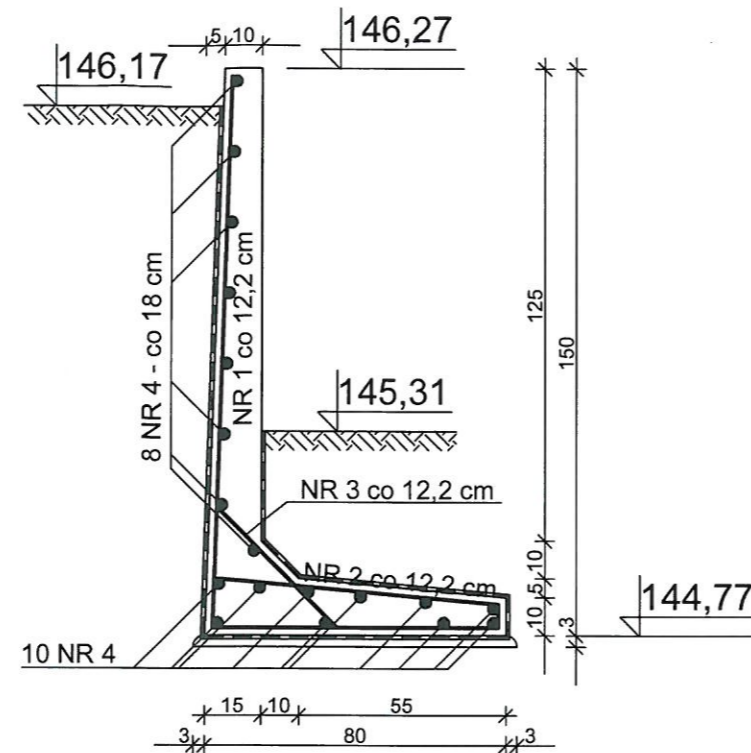
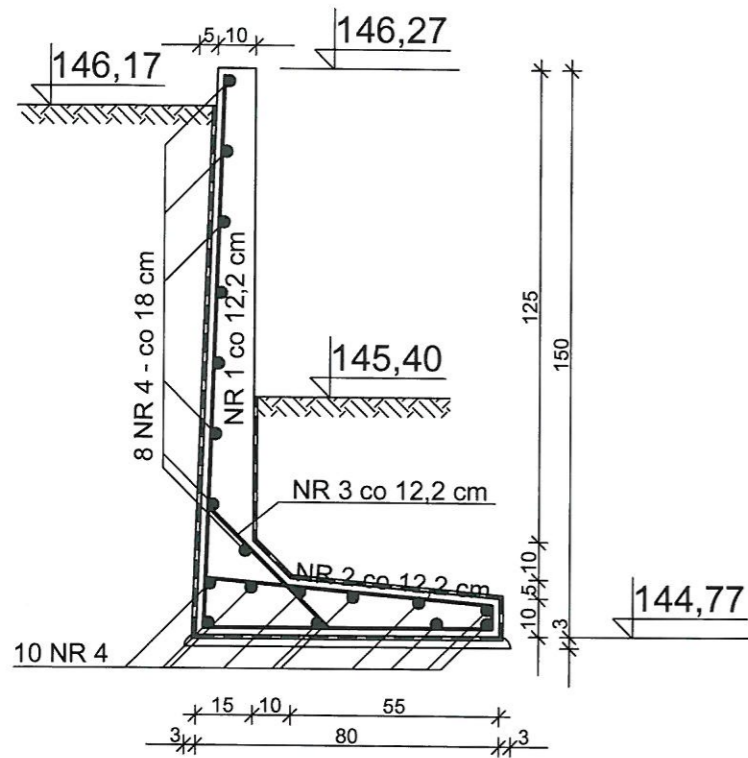
# KONSTRUKCJA MURU OPOROWEGO Z BARIERKĄ OSŁONOWĄ M3L

1 : 20

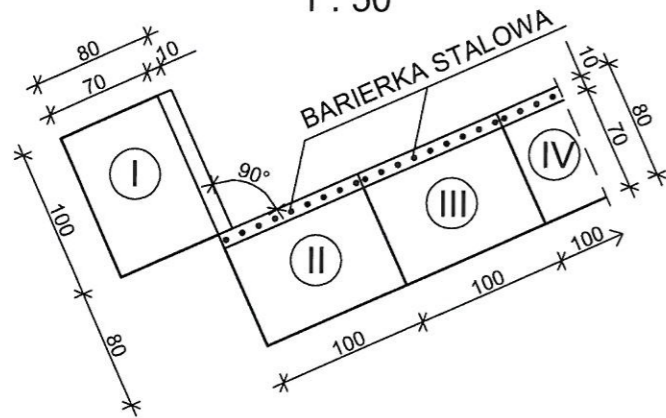
II - L = 1,0 m  
G = 685 kG

III - L = 1,0 m  
G = 685 kG

WIDOK ŚCIAN DLA WYKONANIA OTWORU



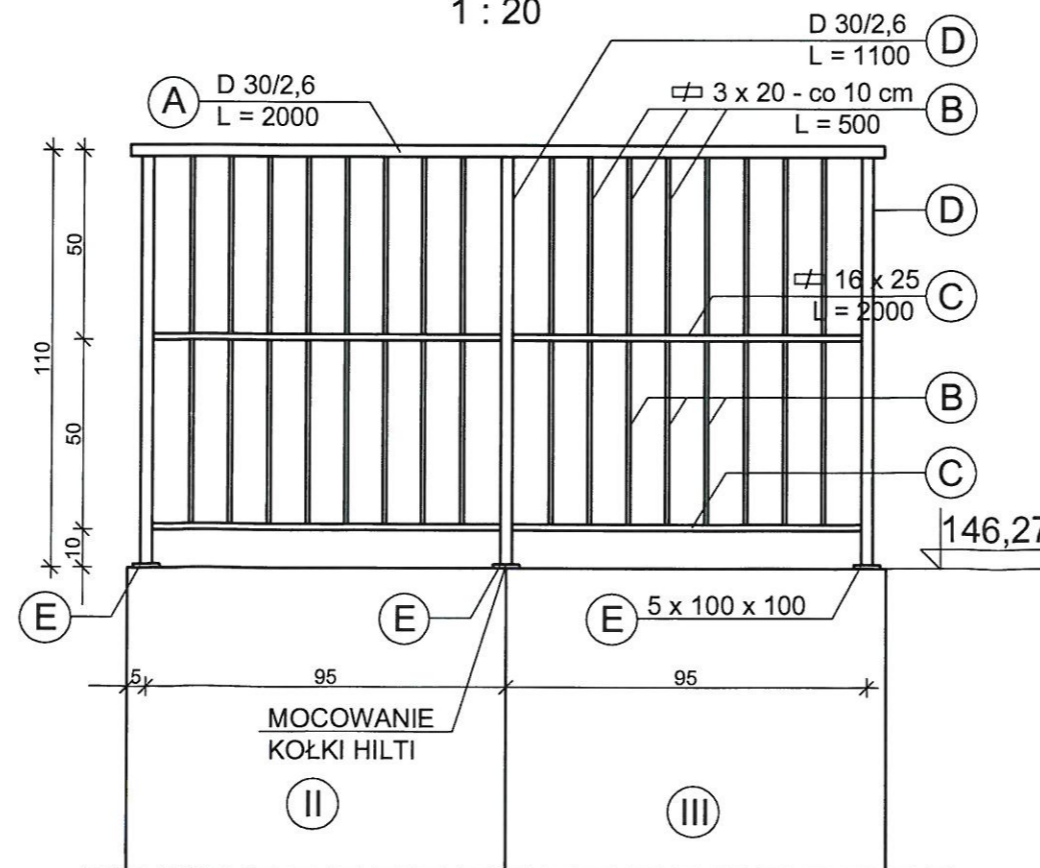
SCHEMAT - UKŁAD MURÓW W RZUCIE  
1 : 50



WYKAZ STALI KSZTAŁTOWEJ

OPIS	PROFIL	L mm	J szt.	G kG	
A	D 30/2,6	2000	1	3,6	
B	3 x 20	500	36	8,5	
C	16 x 25	950	4	12,6	
D	D 30/2,6	1100	3	5,8	
E	5 x 100	100	3	2,7	
OGÓLEM				kG	33,2

BARIERKA OSŁONOWA  
1 : 20



WYKAZ STALI ZBROJENIOWEJ

OPIS	NR	Ø	L m	J szt.	J ELEM. szt.	MB		SCHEMAT
						A - I Ø 6	A - IIIN Ø 12	
II	1	12	2,25	9	2		40,5	147 78
	2	6	0,90	9	2	16,2		3 77 3 7
III	3	6	0,55	9	2	9,9		3 49 3 3
	4	6	0,98	18	2	35,3		98
OGÓLEM					MB	61,4	40,5	
CIĘŻAR Ø					kG	13,7	36,0	
CIĘŻAR OGÓLEM					kG	~ 50,0		

BETON KLASY C35/45 (B45)  
WODOSZCZELNY W8  
NASIĄKLIWOŚĆ DO 5 %  
MROZODPORNY FT1  
STAL ZBROJENIOWA KLASY A - I i A - IIIN  
ZABEZPIECZENIE PRZECIWWILGOCIOWE  
WG OPISU TECHNICZNEGO

UWAGA:

- PODNOSZENIE ELEMENTÓW  
ODPOWIEDNIMI ZACZEPAMI

CIĘŻAR ELEMENTU:

Ⓘ - G = 485 kG Ⓜ - G = 685 kG  
Ⓜ - G = 685 kG Ⓧ - G = 350 kG

**APS BIURO PROJEKTÓW**  
ul. Dziełkowa 19 | 65-767 Zielona Góra  
tel.: 68/453 58 81 | fax: 68/453 58 94  
NIP 926-117-87-53 | Regon 978051655  
www.apsbiuroprojektow.pl | aps@apsbiuroprojektow.pl

Obiekt: Rekreacyjno - edukacyjne zagospodarowanie terenu zlokalizowanego pomiędzy ul. Plac Jana Matejki a ul. Podgórną oraz zagospodarowanie terenu na działkach nr 212/10, 212/25 i 212/26 przy ul. Kupieckiej w Zielonej Górze  
Nr umowy: 01/21  
Arkuszy: K-6.3.2

Projektant: inż. A. Szykar  
konstrukcja 14/75/ZG  
Skala: 1:20  
Data: 02/2022

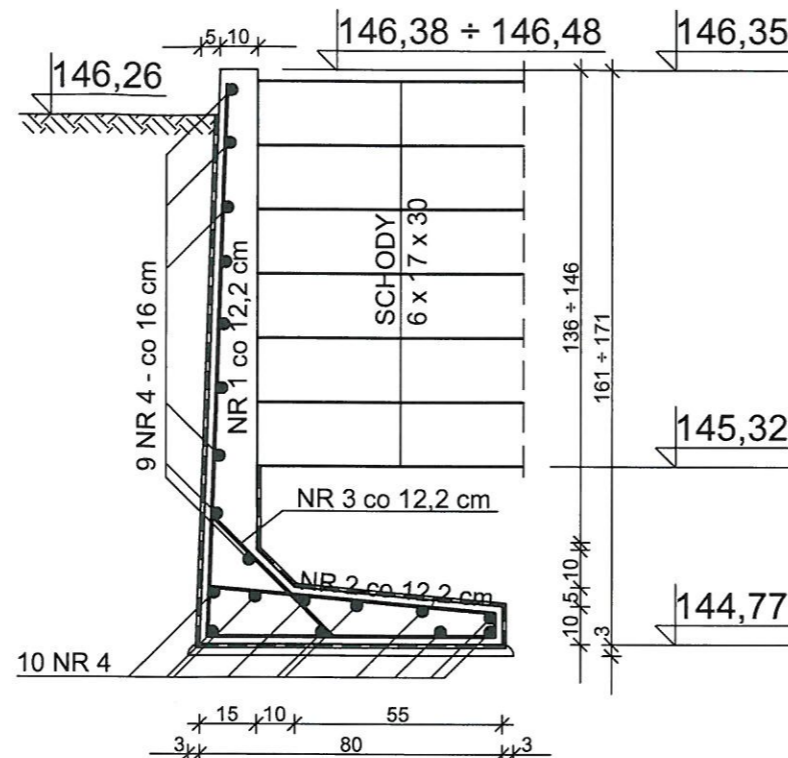
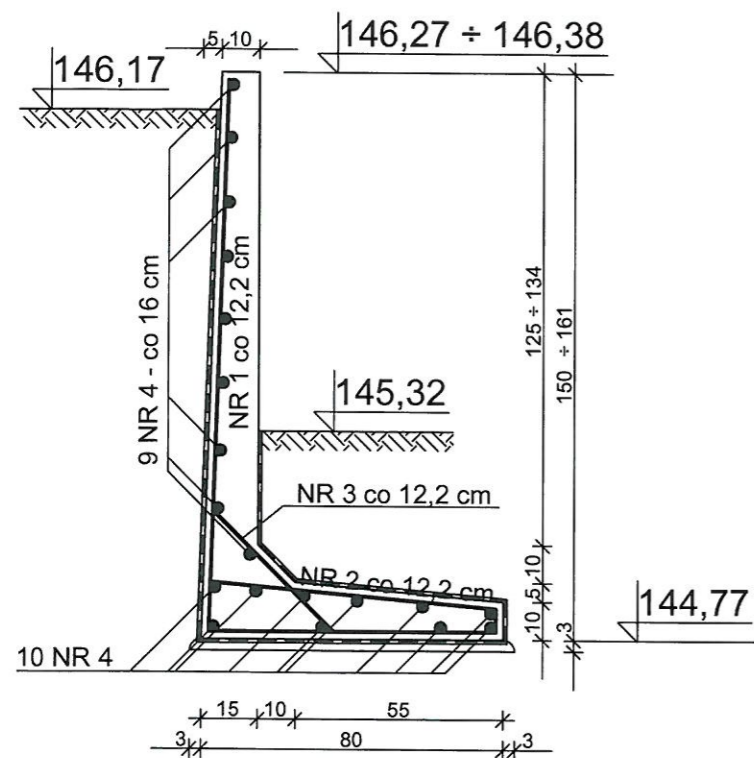


# KONSTRUKCJA MURU OPOROWEGO Z BARIERKĄ OSŁONOWĄ M3L

1 : 20

IV - L = 1,0 m  
G = 705 kg

V - L = 1,0 m  
G = 725 kg



## WYKAZ STALI ZBROJENIOWEJ

OPIS	NR	Ø	L m	J szt.	MB		SCHEMAT
					A - I Ø 6	A - IIIN Ø 12	
IV	1	12	2,37	9		21,3	147 78 159 78
	2	6	0,90	9	8,1		3 77 3 7
	3	6	0,50	9	4,5		3 44 3 3
	4	9	0,98	19	18,7		98
RAZEM				MB	31,3	21,3	
CIĘŻAR Ø				KG	7,0	18,9	
CIĘŻAR OGÓŁEM				KG	~ 26,0		
V	1	12	2,46	9		22,1	157 77 169 77
	2	6	0,90	9	8,1		3 77 3 7
	3	6	0,50	9	4,5		3 44 3 3
	4	6	0,98	19	18,7		98
OGÓŁEM				MB	31,3	22,0	
CIĘŻAR Ø				KG	7,0	19,6	
CIĘŻAR OGÓŁEM				KG	~ 27,0		

BETON KLASY C35/45 (B45)  
WODOSZCZELNY W8  
NASIĄKLIWOŚĆ DO 5 %  
MROZODPORNY FT1  
STAL ZBROJENIOWA KLASY A - I i A - IIIN  
ZABEZPIECZENIE PRZECIWWILGOCIOWE  
WG OPISU TECHNICZNEGO

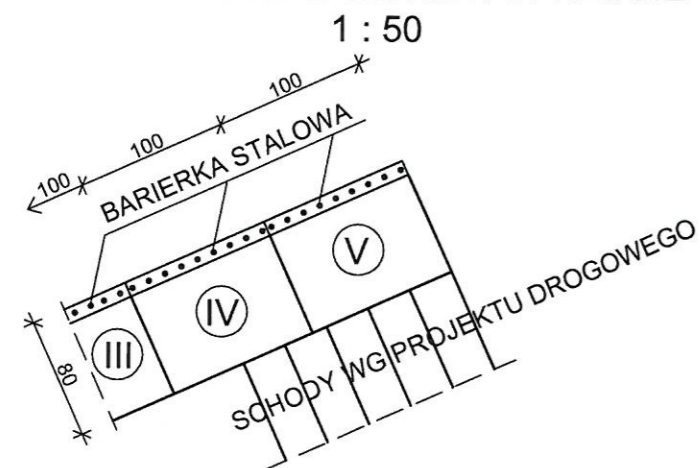
### UWAGA:

- PODNOSZENIE ELEMENTÓW  
ODPOWIEDNIMI ZACZEPAMI

### CIĘŻAR ELEMENTU:

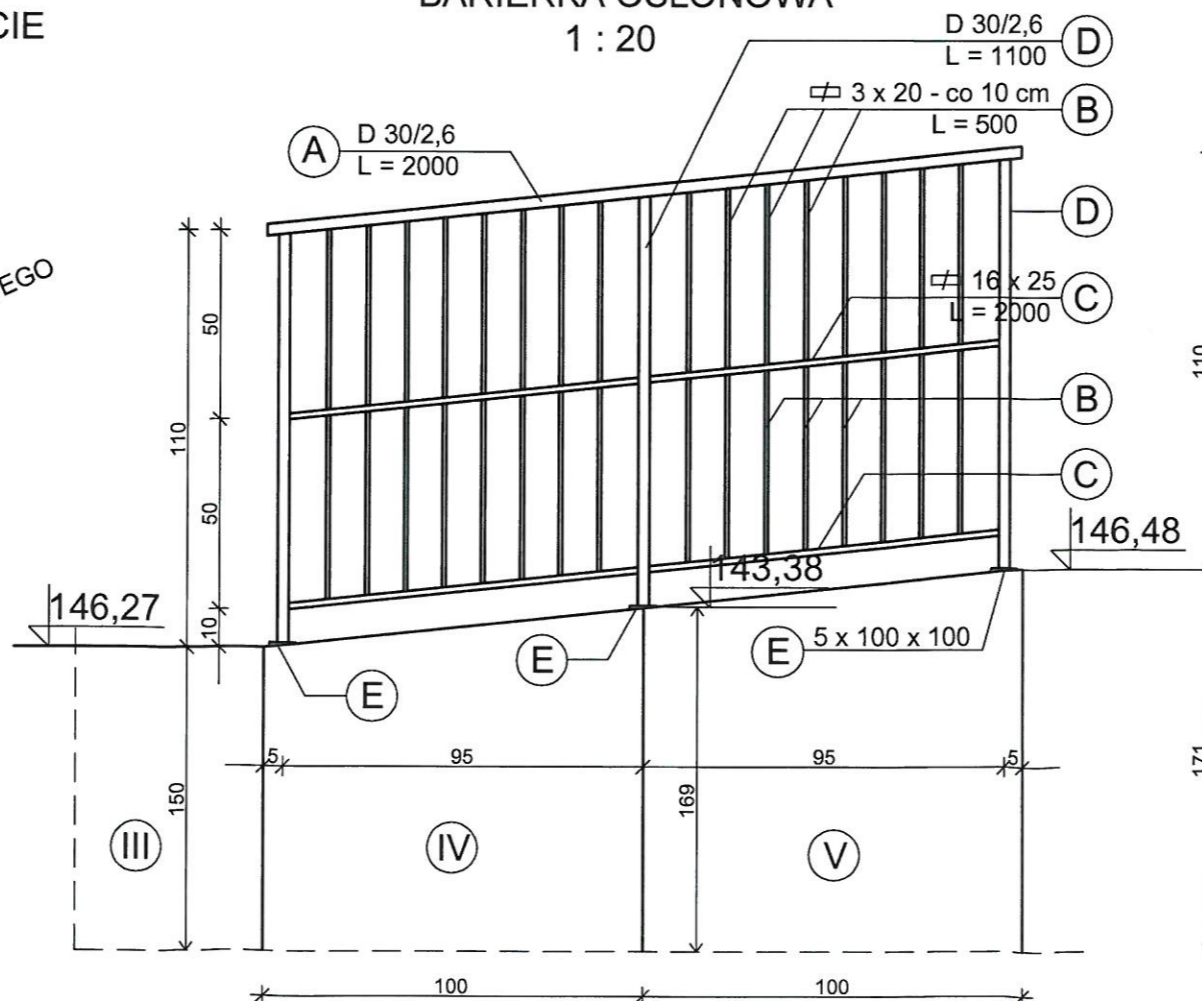
Ⓘ - G = 485 kg    Ⓚ - G = 685 kg  
Ⓜ - G = 685 kg    Ⓛ - G = 350 kg  
Ⓟ - G = 340 kg

## SCHEMAT - UKŁAD MURÓW W RZUCIE



## BARIERKA OSŁONOWA

1 : 20



## WYKAZ STALI KSZTAŁTOWEJ

OPIS	PROFIL	L mm	J szt.	G KG	
A	D 30/2,6	2000	1	3,6	
B	3 x 20	500	36	8,5	
C	16 x 25	950	4	12,6	
D	D 30/2,6	1100	3	5,8	
E	5 x 100	100	3	2,7	
OGÓŁEM				KG	33,2

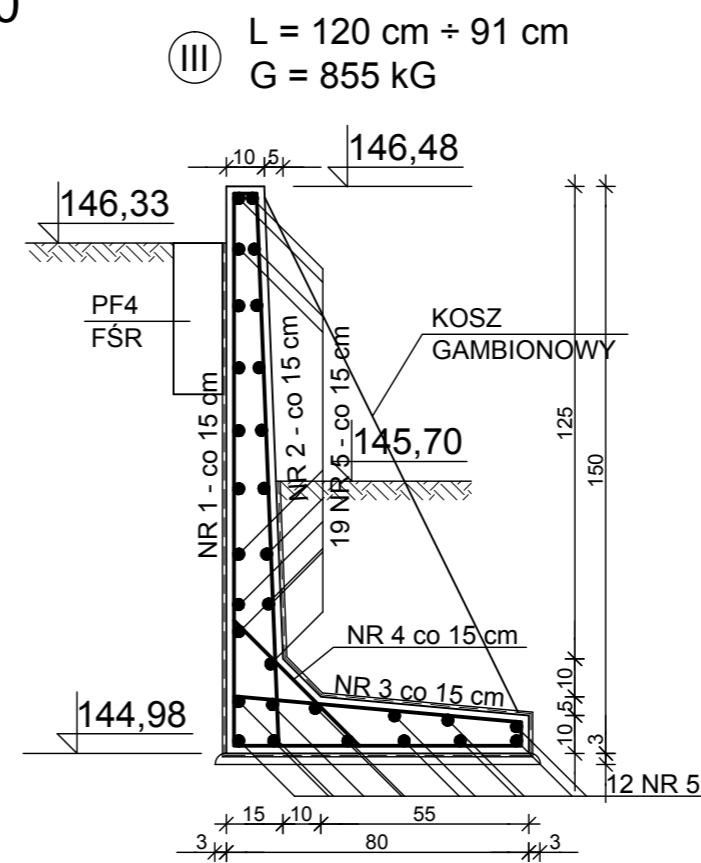
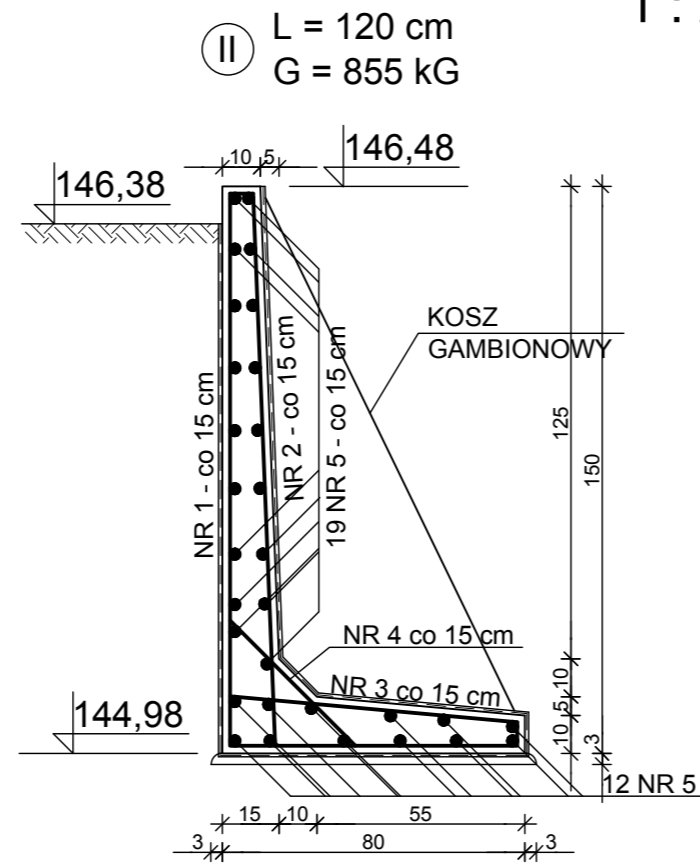
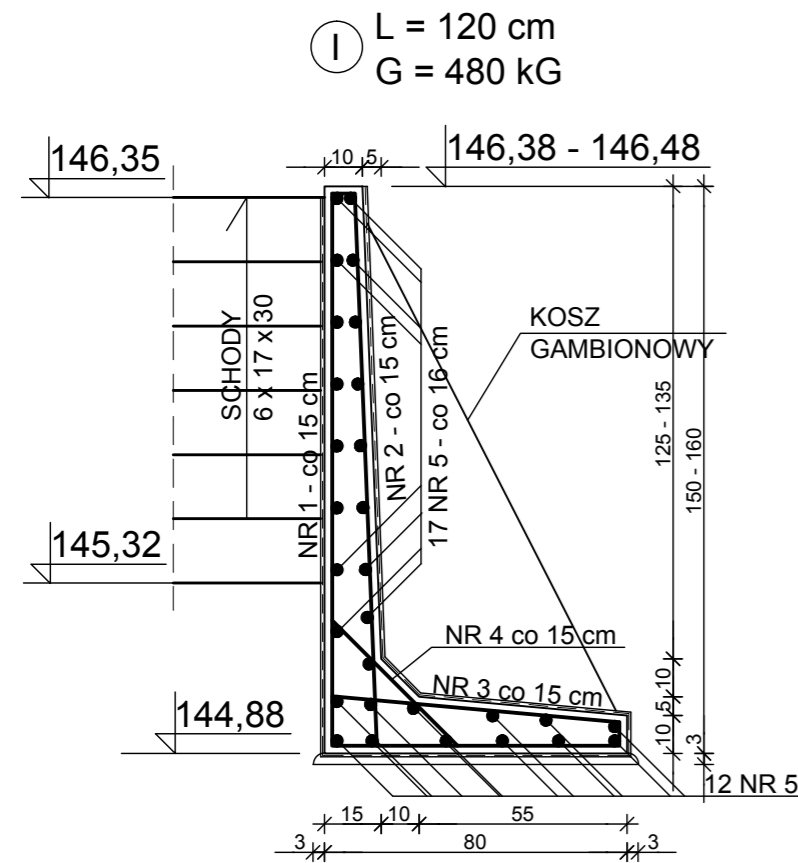
**APS BIURO PROJEKTÓW**  
ul. Działkowa 19 | 65-767 Zielona Góra  
tel.: 68/453 59 91 | fax: 68/453 59 94  
NIP 926-117-87-53 | Regon 978051655  
www.apsbiuroprojektow.pl    aps@apsbiuroprojektow.pl

Obiekt: Rekreacyjno - edukacyjne zagospodarowanie terenu zlokalizowanego pomiędzy ul. Plac Jana Matejki a ul. Podgórną oraz zagospodarowanie terenu na działkach nr 212/10, 212/25 i 212/26 przy ul. Kupieckiej w Zielonej Górze  
Nr umowy: 01/21  
Arkusz: K-6.3.3.

Przedmiot: KONSTRUKCJA MURU OPOROWEGO Z BARIERKĄ OSŁONOWĄ M3L  
Uprawnienia: Skala 1:20  
Projektant: inż. A. Szykar  
konstrukcja 14/75/ZG  
Podpis: [Signature]  
Data: 02/2022

# KONSTRUKCJA MURU OPOROWEGO Z BARIERKĄ M3P Z KOSZEM GABIONOWYM

1 : 20



## WYKAZ STALI ZBROJENIOWEJ

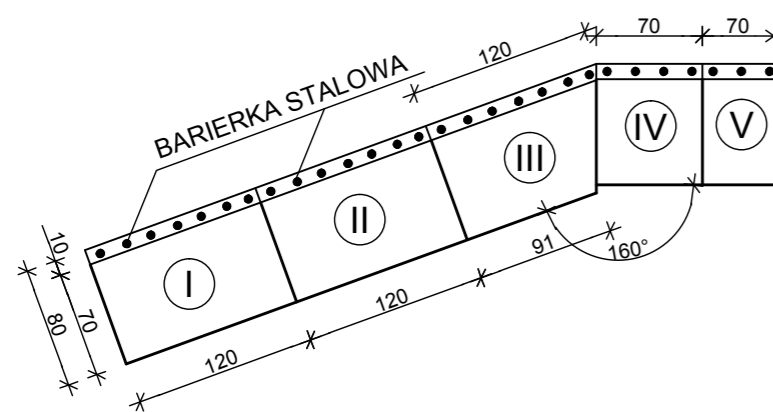
OPIS	NR	Ø	L m	J szt.	MB			SCHEMAT
					A - I Ø 6	A - IIIN Ø 10	Ø 12	
I	1	12	2,35	9			21,2	148 - 158   77
	2	10	1,65	9		14,9		7   148 - 158
	3	6	0,90	9	8,1			3   77   3   7
	4	6	0,55	9	5,0			3   49   3   7
	5	6	1,18	29	34,3			118
RAZEM				MB	47,4	14,9	21,2	
CIĘŻAR Ø				kG	10,6	9,2	18,9	
CIĘŻAR ASORT.				kG	10,6	28,1		
CIĘŻAR OGÓLEM				kG	~ 40,0			
II III	1	12	2,25	9 x 2			40,5	148   77
	2	10	1,55	9 x 2		27,9		7   148
	3	6	0,90	9 x 2	16,2			3   77   3   7
	4	6	0,55	9 x 2	9,9			3   49   3   7
	5	6	1,18	29 x 2	68,9			118 - 90
RAZEM				MB	94,6	27,9	40,5	
CIĘŻAR Ø				kG	21,0	17,3	36,0	
CIĘŻAR ASORT.				kG	21,0	53,3		
CIĘŻAR OGÓLEM				kG	~ 75,0			

BETON KLASY C35/45 (B45)  
WODOSZCZELNY W8  
NASIĄKLIWOŚĆ DO 5 %  
MROZODOPNY FT1  
STAL ZBROJENIOWA KLASY A - I i A - IIIN  
ZABEZPIECZENIE PRZECIWWILGOCIOWE  
WG OPISU TECHNICZNEGO

### UWAGA:

- PODNOSZENIE ELEMENTÓW  
ODPOWIEDNIMI ZACZEPAMI

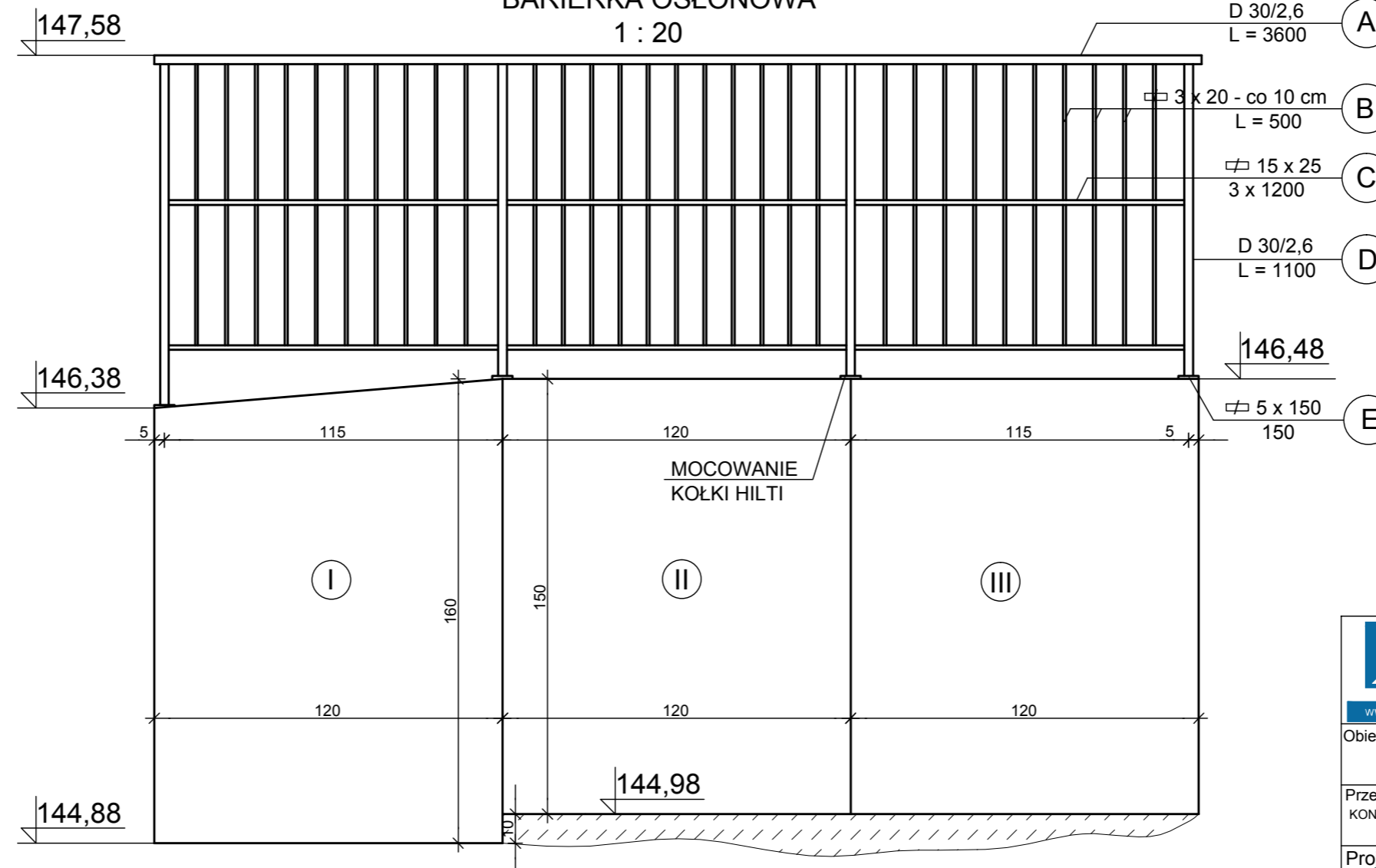
SCHEMAT - UKŁAD MURÓW W RZUCIE  
1 : 50



## WYKAZ STALI KSZTAŁTOWEJ

OPIS	PROFIL	L mm	J szt.	G kG	
A	D 30/2,6	3600	1	6,4	
B	φ3 x 20	500	54	12,7	
C	φ15 x 25	1200	6	19,8	
D	D 30/2,6	1200	4	8,5	
E	φ5 x 100	100	3	2,7	
OGÓLEM				kG	50,1

## BARIERKA OSŁONOWA 1 : 20



**APS BIURO PROJEKTÓW**

ul. Działkowa 19 | 65-767 Zielona Góra  
tel.: 68/453 59 91 | fax: 68/453 59 94  
NIP 926-117-87-53 | Regon 978051655

www.apsbiuroprojektow.pl | aps@apsbiuroprojektow.pl

Obiekt: Rekreacyjno - edukacyjne zagospodarowanie terenu zlokalizowanego pomiędzy ul. Plac Jana Matejki a ul. Podgórną oraz zagospodarowanie terenu na działkach nr 212/10, 212/25 i 212/26 przy ul. Kupieckiej w Zielonej Górze

Przedmiot: KONSTRUKCJA MURU OPOROWEGO Z BARIERKĄ M3P Z KOSZEM GABIONOWYM

Projektant: inż. A. Szyzkar

Nr umowy: 01/21

Arkusz: K-6.3.4.

Skala: 1:20

Uprawnienia: Skala 1:20

Specjalność: konstrukcja

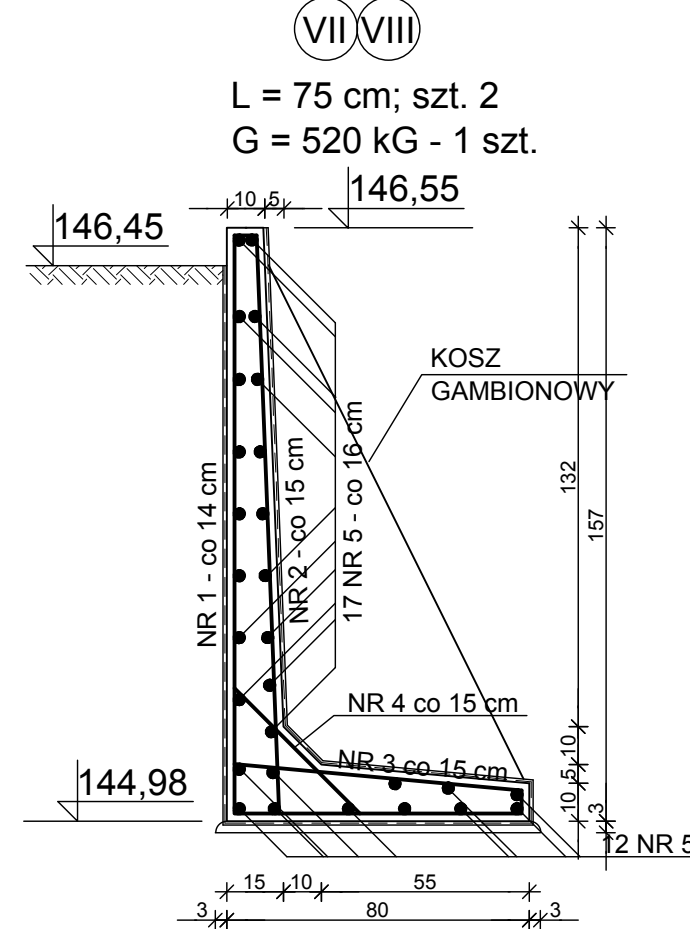
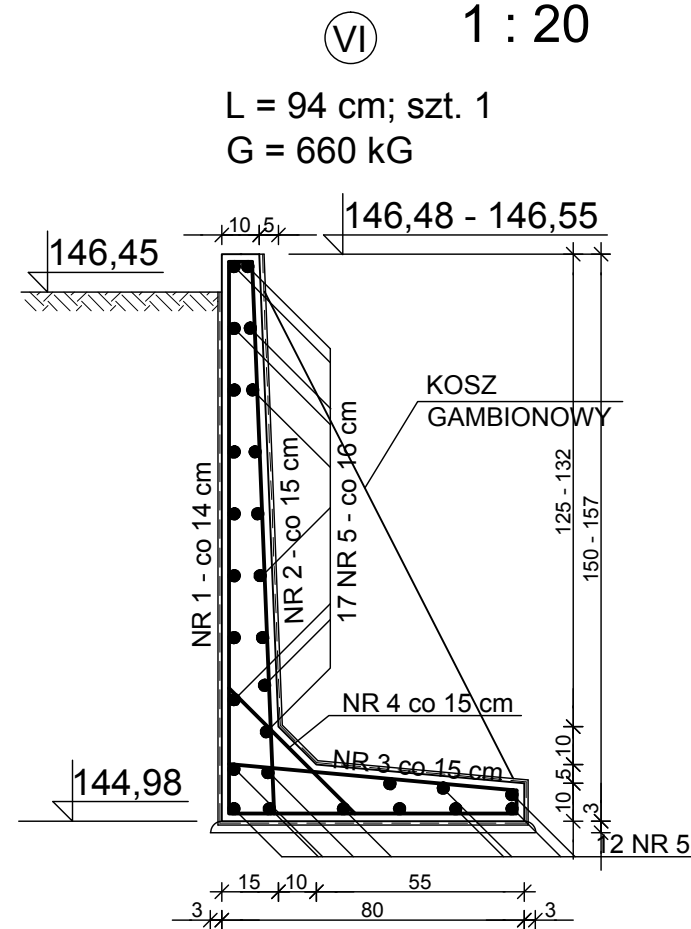
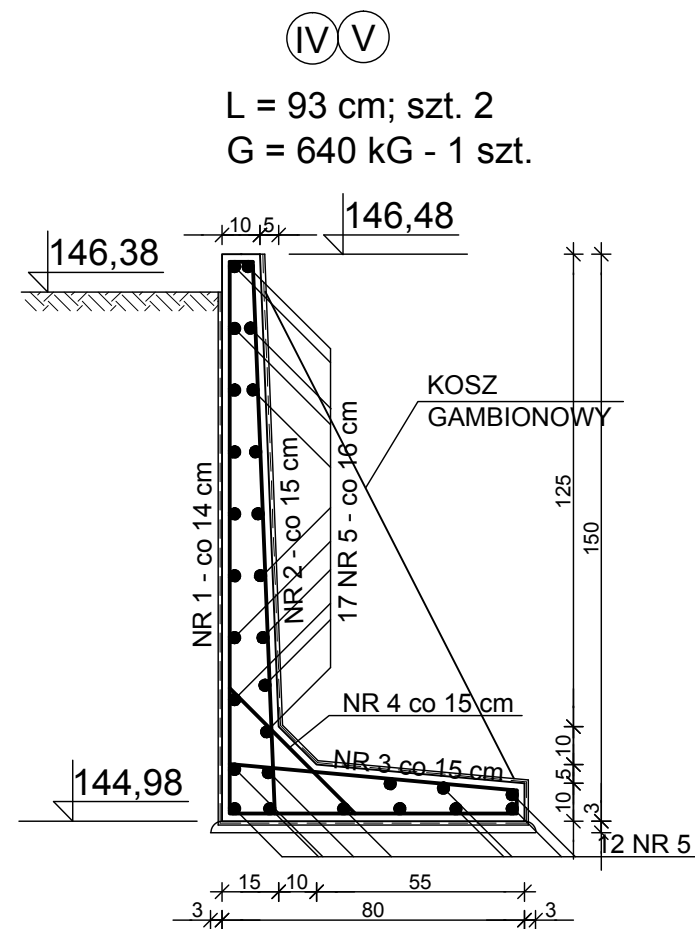
Numer: 14/75/ZG

Podpis: [Signature]

Data: 02/2022

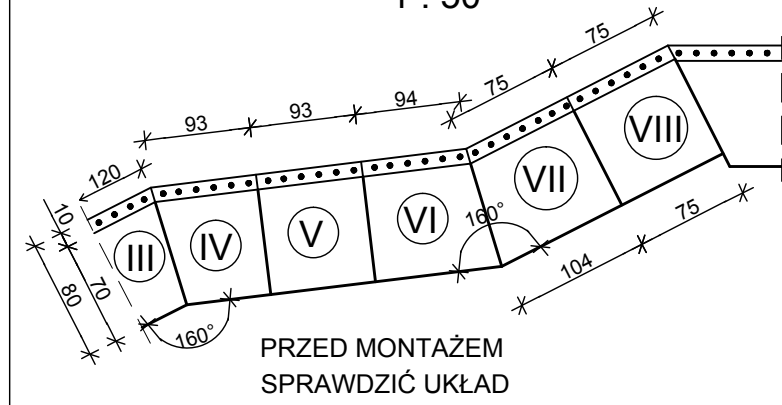
# KONSTRUKCJA MURU OPOROWEGO Z BARIERKĄ M4 Z KOSZEM GABIONOWYM

## WYKAZ STALI ZBROJENIOWEJ

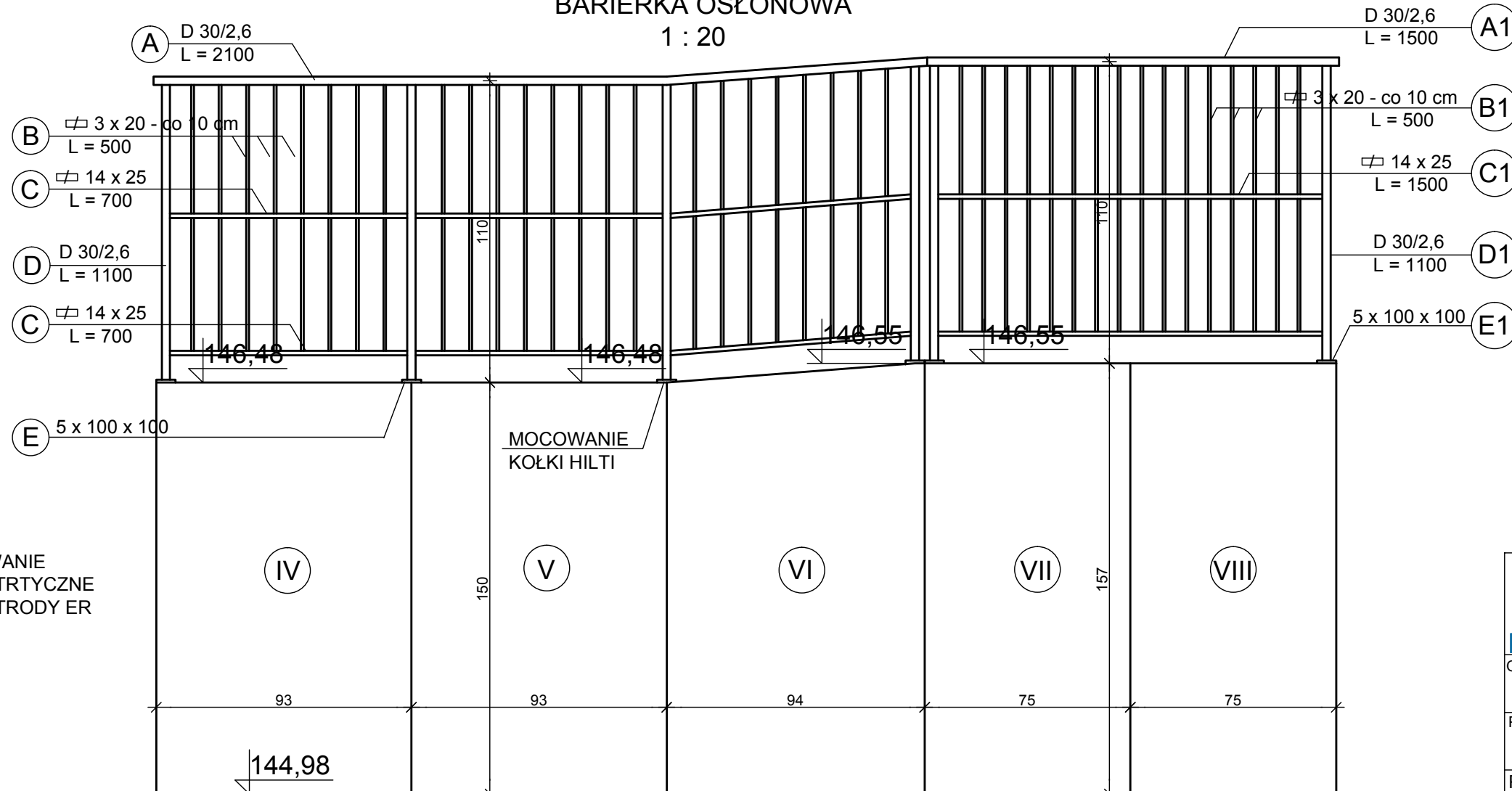


OPIS	NR	Ø	L m	J szt.	J ELEM. szt.	MB			SCHEMAT
						A - I	A - IIIN	Ø 12	
IV V	1	12	2,25	10	2			45,0	148 77
	2	10	1,55	10	2		31,0		148 77
	3	6	0,90	10	2	18,0			3 77 3 7
	4	6	0,50	10	2	10,0			3 44 3
	5	6	0,68	29	2	52,8			68
RAZEM					MB	80,8	31,0	45,0	
CIĘŻAR Ø					kG	18,0	19,2	40,0	
CIĘŻAR ASORT.					kG	~ 38,0		40,0	
CIĘŻAR OGÓŁEM					kG	78,0			
VI	1	12	2,32	10	1			23,2	148 77
	2	10	1,62	10	1		16,2		148 77
	3	6	0,90	10	1	9,0			3 77 3 7
	4	6	0,50	10	1	5,0			3 44 3
	5	6	0,68	29	1	26,7			68
RAZEM					MB	40,7	16,2	23,2	
CIĘŻAR Ø					kG	9,7	10,0	20,6	
CIĘŻAR ASORT.					kG	~ 20,0		~ 21,0	
CIĘŻAR OGÓŁEM					kG	41,0			
VII VIII	1	12	2,32	7	2			32,5	155 77
	2	10	1,62	7	2		22,7		155 77
	3	6	0,90	7	2	12,6			3 77 3 7
	4	6	0,50	7	2	7,0			3 44 3
	5	6	1,02	29	2	59,2			73 102
RAZEM					MB	78,8	22,7	32,5	
CIĘŻAR Ø					kG	17,5	14,0	28,9	
CIĘŻAR ASORT.					kG	~ 31,5		30,0	
CIĘŻAR OGÓŁEM					kG	62,0			

SCHEMAT - UKŁAD MURÓW W RZUCIE 1 : 50



BARIERKA OSŁONOWA 1 : 20



## WYKAZ STALI Kształtowej

OPIS	PROFIL	L mm	J szt.	G kG	
A	D 30/2,6	2850	1	5,1	
B	3 x 20	500	48	11,3	
C	14 x 25	930	6	15,4	
D	D 30/2,6	1100	4	7,8	
E	5 x 100	100	4	1,2	
OGÓŁEM				kG	40,8
A1	D 30/2,6	1500	1	2,7	
B1	3 x 20	500	28	6,5	
C1	14 x 25	1500	2	8,3	
D1	D 30/2,6	1100	2	5,8	
E1	5 x 100	100	2	0,9	
OGÓŁEM				kG	24,2

SPAWANIE ELEKTRYCZNE ELEKTRODY ER

BETON KLASY C35/45 (B45)  
WODOSZCZELNY W8  
NASIĄKLIWOŚĆ DO 5 %  
MROZODPORNY FT1  
STAL ZBROJENIOWA KLASY A - I i A - IIIN  
ZABEZPIECZENIE PRZECIWWILGOCIOWE WG OPISU TECHNICZNEGO

UWAGA:  
- PODNOSZENIE ELEMENTÓW ODPOWIEDNIMI ZACZEPAMI

**APS BIURO PROJEKTÓW**  
ul. Działkowa 19 | 65-767 Zielona Góra  
tel.: 68/453 59 91 | fax: 68/453 59 94  
NIP 926-117-87-53 | Regon 978051655  
www.apsbiuroprojektow.pl | aps@apsbiuroprojektow.pl

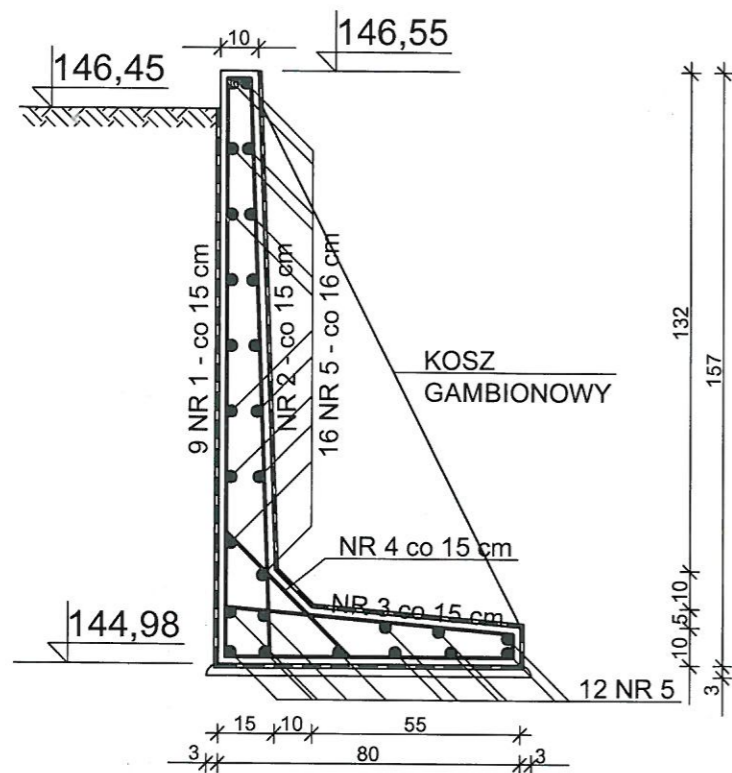
Obiekt: Rekreacyjno - edukacyjne zagospodarowanie terenu zlokalizowanego pomiędzy ul. Plac Jana Matejki a ul. Podgórną oraz zagospodarowanie terenu na działkach nr 212/10, 212/25 i 212/26 przy ul. Kupieckiej w Zielonej Górze  
Przedmiot: KONSTRUKCJA MURU OPOROWEGO Z BARIERKĄ M4 Z KOSZEM GABIONOWYM  
Projektant: inż. A. Szykar

Nr umowy: Arkusz: 01/21 K-6.4.1.  
Uprawnienia: Skala 1:20  
Specjalność: Numer Podpis Data  
konstrukcja 14/75/ZG 02/2022

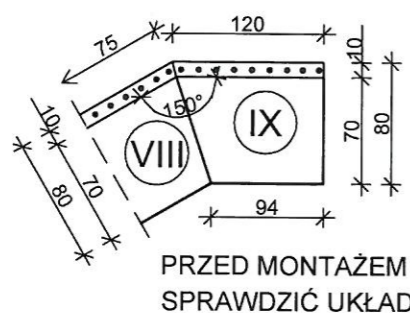
# KONSTRUKCJA MURU OPOROWEGO Z BARIERKĄ M5 Z KOSZEM GABIONOWYM

1 : 20

IX - L = 1,20 m  
G = 848 kG



SCHEMAT - UKŁAD MURÓW W RZUCIE  
1 : 50



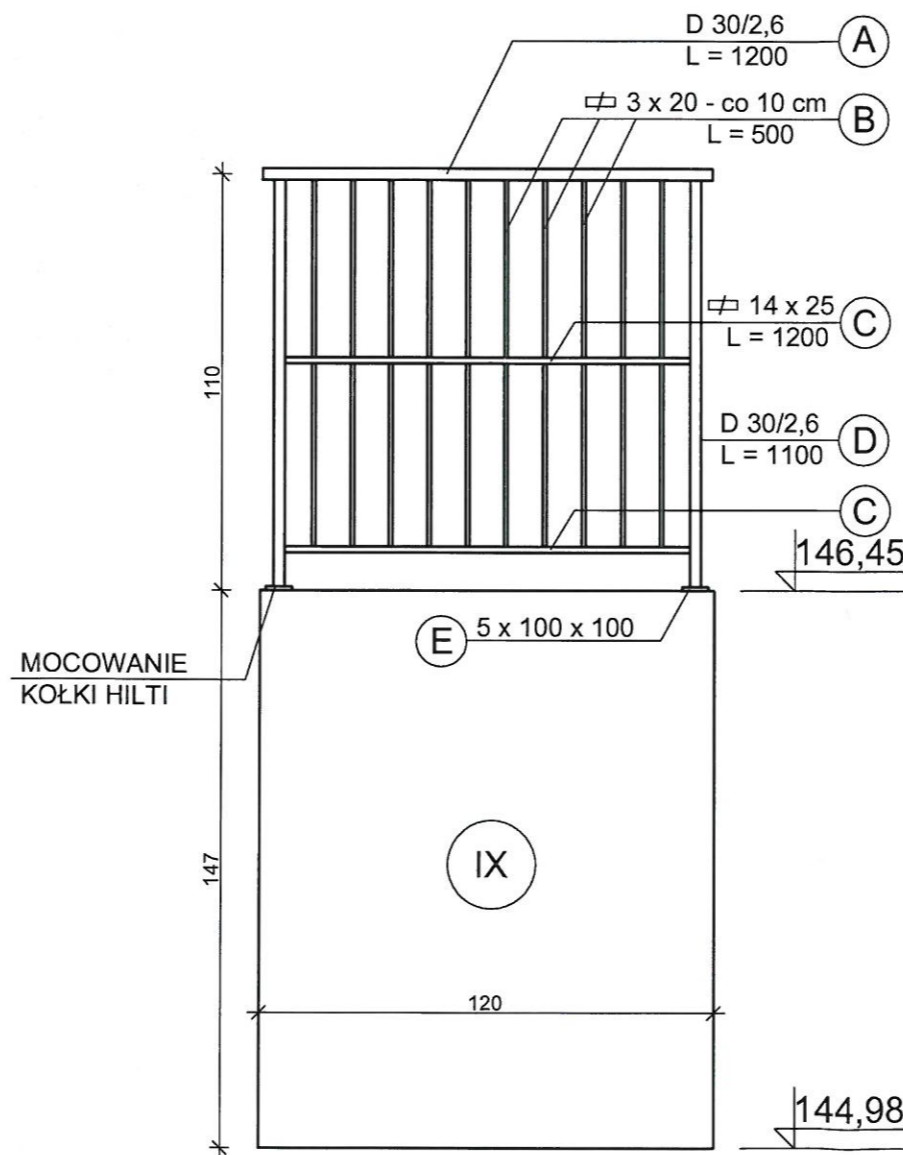
## WYKAZ STALI KSZTAŁTOWEJ

OPIS	PROFIL	L mm	J szt.	G kG
A	D 30/2,6	1200	1	2,2
B	∅3 x 20	500	22	5,2
C	∅14 x 25	1200	2	6,6
D	D 30/2,6	1100	2	4,0
E	∅5 x 100	100	2	0,8
OGÓŁEM			kG	18,8

SPAWANIE ELEKTRYCZNE  
ELEKTRODY ER

## BARIERKA OSŁONOWA

1 : 20



## WYKAZ STALI ZBROJENIOWEJ

OPIS	NR	∅	L m	J szt.	MB			SCHEMAT
					A - I		A - IIIN	
					∅ 6	∅ 10	∅ 12	
IX	1	12	2,32	9			20,9	155 27
	2	10	1,62	9		14,6		7 193
	3	6	0,90	9	8,1			16 77 3
	4	6	0,50	9	4,5			3 44 3
	5	6	1,18	28	33,1			118
RAZEM				MB	45,7	14,6	20,9	
CIĘŻAR ∅				kG	10,2	9,0	18,6	
CIĘŻAR ASORT.				kG	19,2		18,6	
CIĘŻAR OGÓŁEM				kG	~ 38,0			

BETON KLASY C35/45 (B45)  
WODOSZCZELNY W8  
NASIĄKLIWOŚĆ DO 5 %  
MROZODPORNY FT1  
STAŁ ZBROJENIOWA KLASY A - I i A - IIIN  
ZABEZPIECZENIE PRZECIWWILGOCIOWE  
WG OPISU TECHNICZNEGO

### UWAGA:

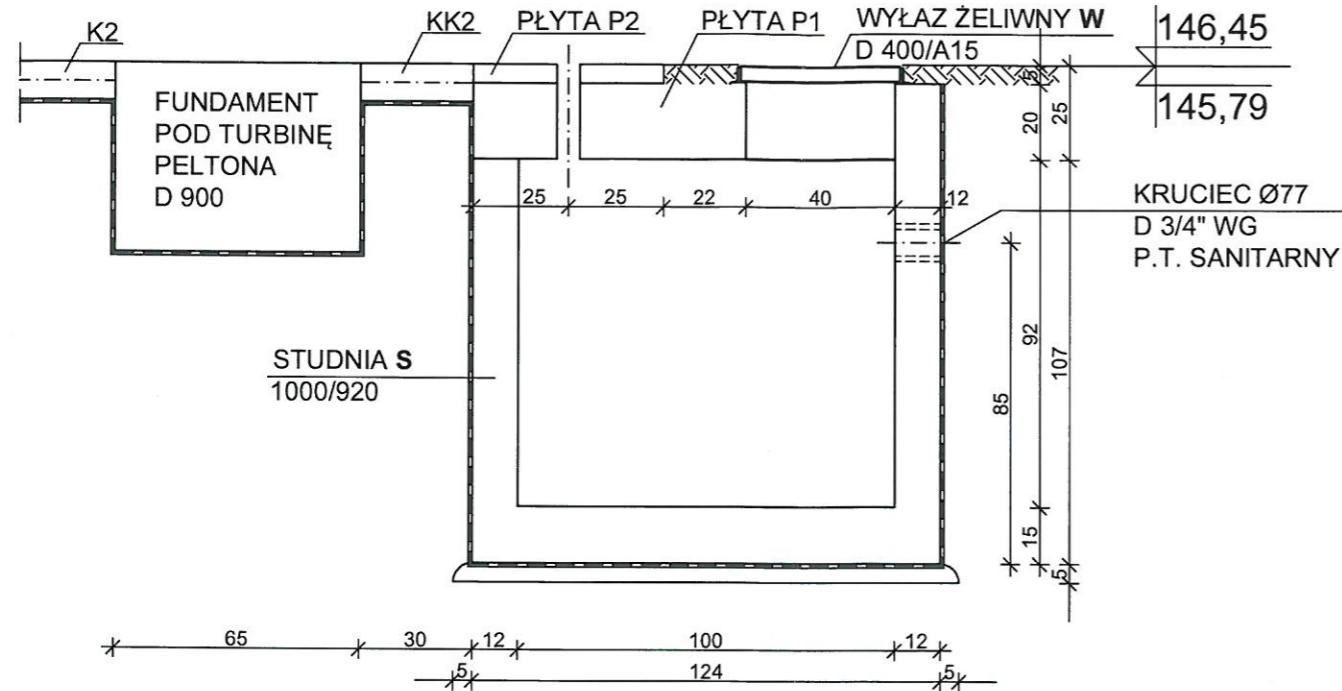
- PODNOSZENIE ELEMENTÓW  
ODPOWIEDNIMI ZACZEPAMI

**APS** BIURO PROJEKTÓW  
ul. Działkowa 19 | 65-767 Zielona Góra  
tel.: 68/453 59 91 | fax: 68/453 59 94  
NIP 926-117-87-53 | Regon 978051655  
www.apsbiuroprojektow.pl | aps@apsbiuroprojektow.pl

Obiekt: Rekreacyjno - edukacyjne zagospodarowanie terenu zlokalizowanego pomiędzy ul. Plac Jana Matejki a ul. Podgórną oraz zagospodarowanie terenu na działkach nr 212/10, 212/25 i 212/26 przy ul. Kupieckiej w Zielonej Górze	Nr umowy: 01/21	Arkusz: K-6.5.1.
Projektant: inż. A. Szykar	Uprawnienia: Skala: 1:20	Podpis: [Signature]
konstrukcja	14/75/ZG	Data: 02/2022

# ELEMENTY KONSTRUKCYJNE DLA POMPY ABISYŃSKIEJ PRZY TURBINIE PELTONA

1 : 20

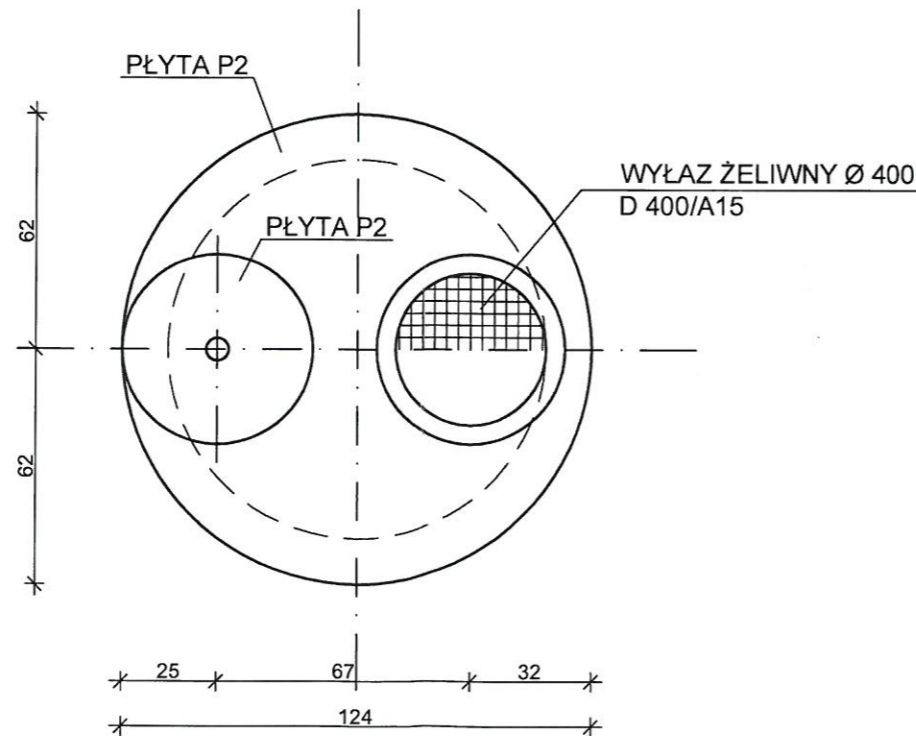


### WYKAZ PREFABRYKATÓW:

- S - STUDNIA Z DENICĄ; Dz 1240/1070 (1000/920)
- P1 - POKRYWA Dz 1240/200 Z OTWOREM SKRAJNYM D400
- W - WŁAZ ŻELIWNY Ø 400 - TYP A15
- P2 - PŁYTA Dz 500/150 Z OTWOREM ŚRODKOWYM Ø77

### UWAGA:

- ROZPATRYWAĆ Z RYS. K - 1.0.
- POSADOWIENIE W WARSTWIE NOŚNEJ
- PASKI ŚREDNIO ZIARNISTE O STOPNIU  $J_D = 0,5$

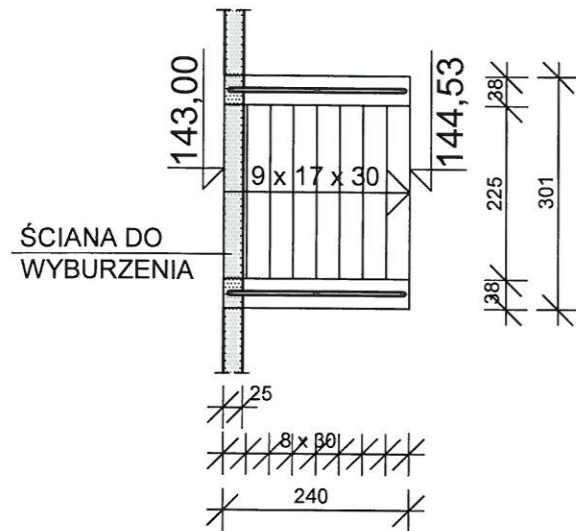


		APS Biuro Projektów Budownictwa ul. Dzielkowa 19   65-767 Zielona Góra tel.: 68/453 59 91   fax: 68/453 59 94 NIP 926-117-97-53   Regon 978051655	
www.apsbiuroprojektow.pl		aps@apsbiuroprojektow.pl	
Obiekt: Rekreacyjno - edukacyjne zagospodarowanie terenu zlokalizowanego pomiędzy ul. Plac Jana Matejki a ul. Podgórną oraz zagospodarowanie terenu na działkach nr 212/10, 212/25 i 212/26 przy ul. Kupieckiej w Zielonej Górze		Nr umowy: 01/21	Arkusz: K-7.1.
Przedmiot: ELEMENTY KONSTRUKCYJNE DLA POMPY ABISYŃSKIEJ PRZY TURBINIE PELTONA		Skala: 1:20	
Projektant: inż. A. Szykar		Uprawnienia: konstrukcja	Data: 02/2022
Specjalność:		Numer: 14/75/ZG	Podpis: <i>[Signature]</i>

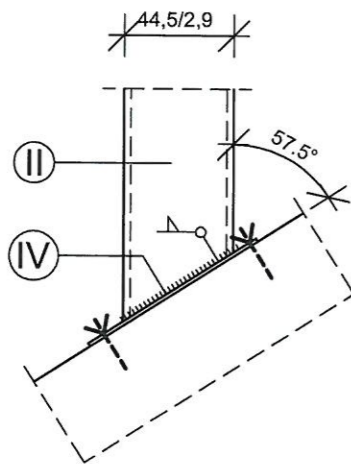
# KONSTRUKCJA SCHODÓW S2

## 1 : 50

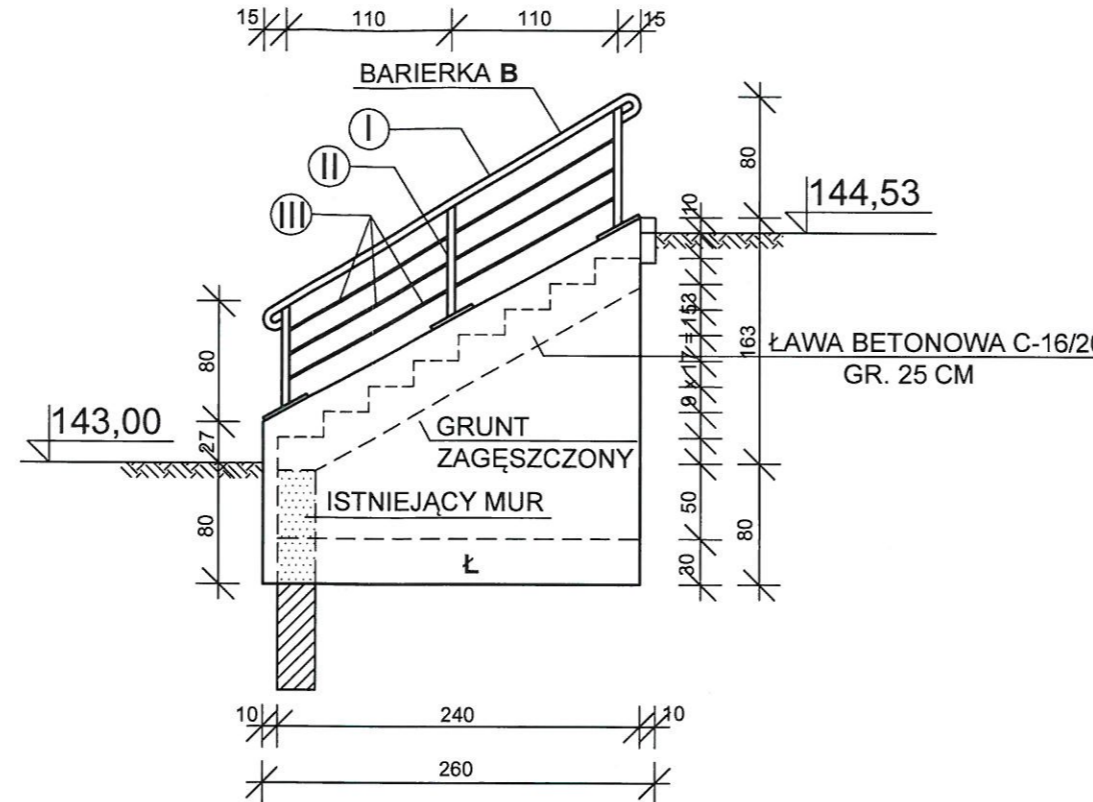
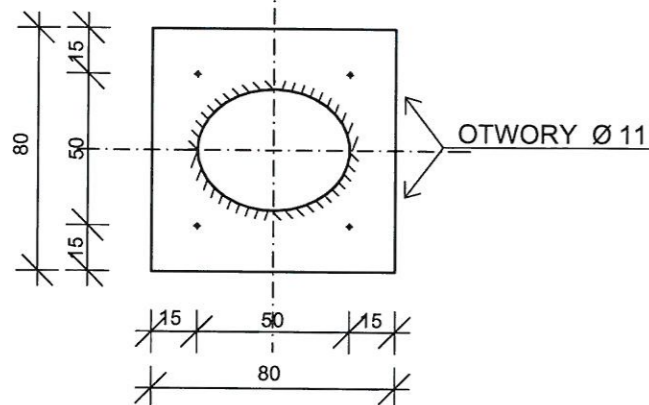
SCHEMAT 1 : 100



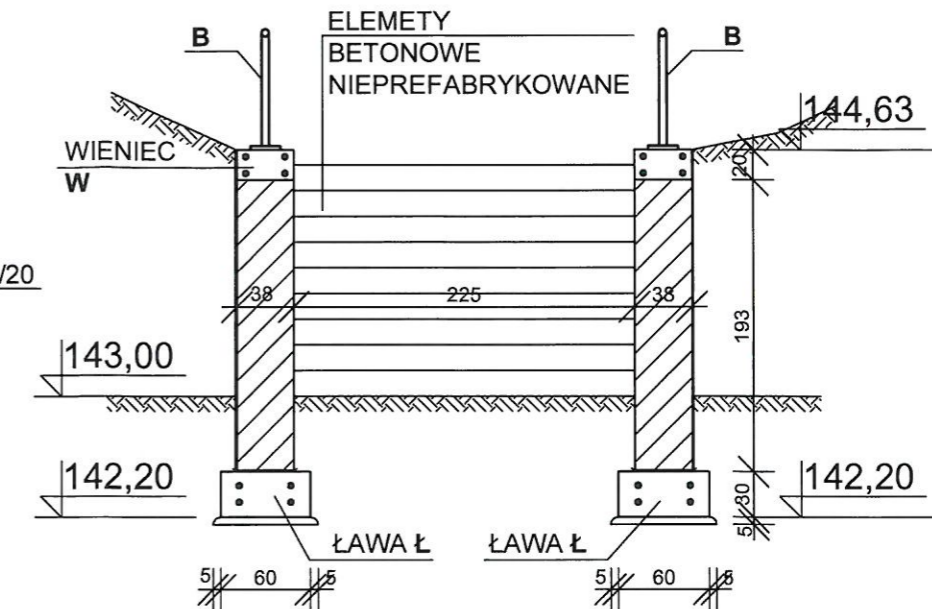
1 : 25



NR (IV)  $\varnothing$  2,5 x 80 - 80  
1 : 25



PRZEKRÓJ



LEGENDA:

- ELEMENTY SCHODOWE S x H x L = 30 x 17 x 75 cm - szt. 24
- BETONOWE PREFABRYKOWANE
- WOS/DOSZCZELNE W8
- NASIĄKLIWOŚĆ 5%
- MROZODPORNOŚĆ FT1
- ŚCIANY MUROWANE GR. 38 cm KLASY 15 NA ZAPRAWIE SPECJALNEJ NR ATLAS ITP (KOLOR JAK CEGŁA ISTNIEJĄCA)
- ELEMENTY STALOWE - NIERDZEWNE KLASY ALSI 304
- SPAWANIE ELEKTRODOAMI SPECJALISTYCZNYMI

WYKAZ STALI KSZTAŁTOWEJ

OPIS	NR	PROFIL	L mm	J szt.	G kG
PORĘCZ	I	44,5 / 2,9	3200	2	19,1
SŁUPEK	II	44,5/2,9	900	3 X 2	15,8
OSŁONA	III	$\varnothing$ 1100	1100	6 X 2	8,2
BLACHA PODSTAWY	IV	$\varnothing$ 2,5 X 80	80	3 X 2	0,8
OGŁEM CIĘŻAR				KG	44,0

WYKAZ STALI ZBROJENIOWEJ

OPIS	NR	$\varnothing$	L m	J szt.	MB		SCHEMAT
					A - 0 $\varnothing$ 6	A - IIIIN $\varnothing$ 12	
W	1	12	3,20	4 X 2		25,6	320
	2	6	1,10	22 X 2	15	48,4	40 35 20 co 15 cm
Ł	3	12	2,70	4 X 2		21,6	270
	4	6	1,40	18 X 2	25	50,4	45 40 30 co 15 cm
RAZEM				MB	98,8	47,2	
CIĘŻAR $\varnothing$				KG	22,0	42,0	
CIĘŻAR OGÓLEM				KG	64,0		

**APS BIURO PROJEKTÓW**  
ul. Działkowa 19 | 65-767 Zielona Góra  
tel.: 68/453 59 91 | fax: 68/453 59 94  
NIP 926-117-87-53 | Regon 978051855

www.apsbiuroprojektow.pl | aps@apsbiuroprojektow.pl

Obiekt: Rekreacyjno - edukacyjne zagospodarowanie terenu zlokalizowanego pomiędzy ul. Plac Jana Matejki a ul. Podgórną oraz zagospodarowanie terenu na działkach nr 212/10, 212/25 i 212/26 przy ul. Kupieckiej w Zielonej Górze

Nr umowy: 01/21  
Arkusz: K-8.1.

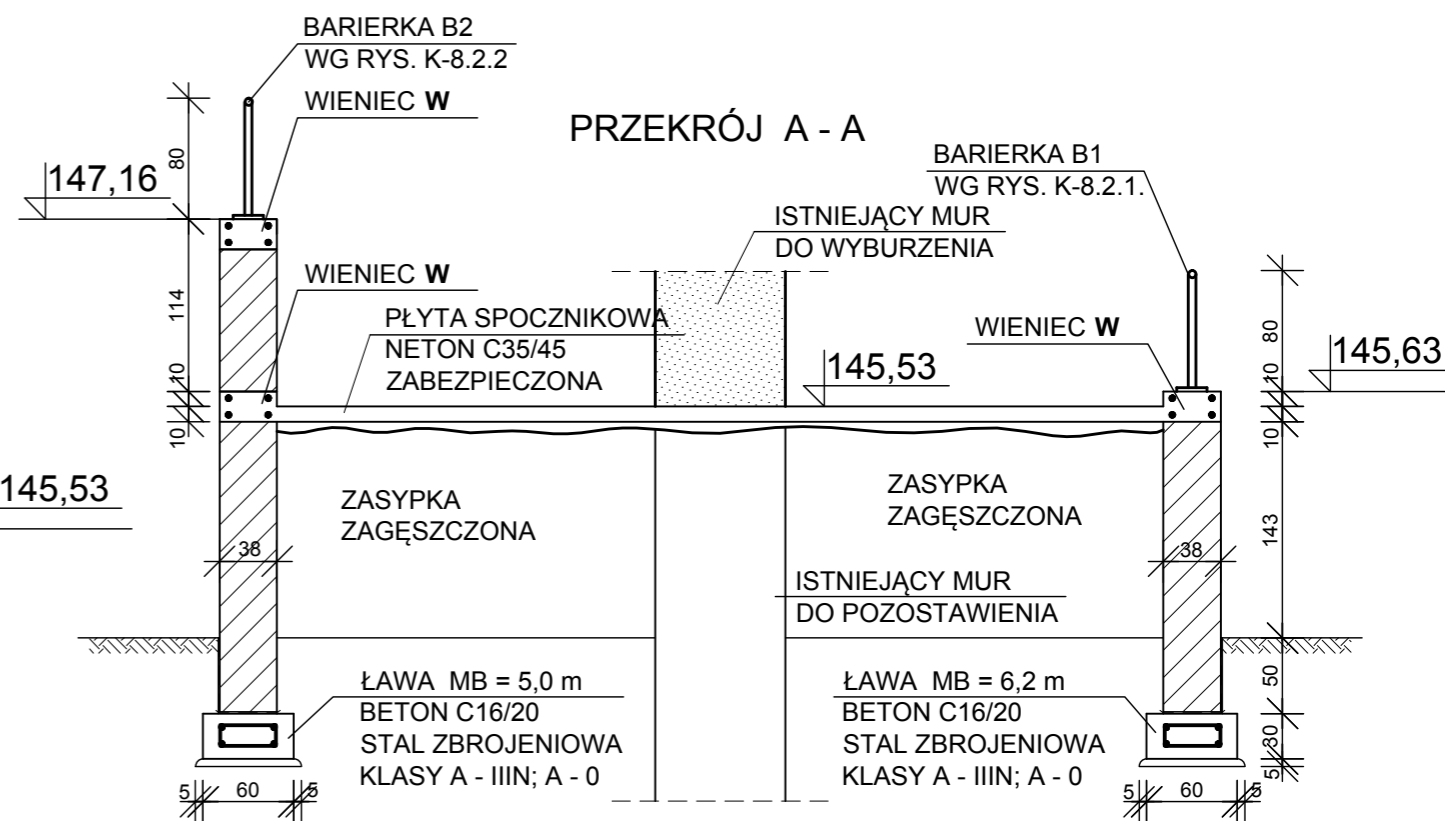
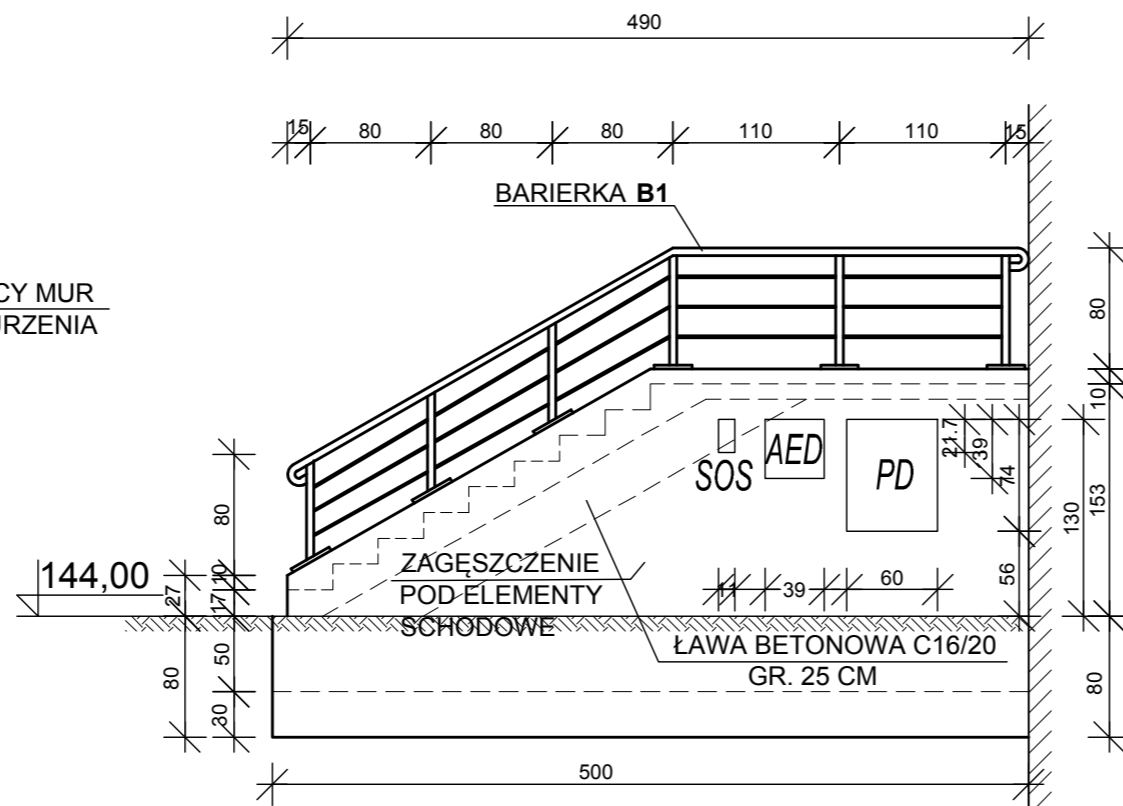
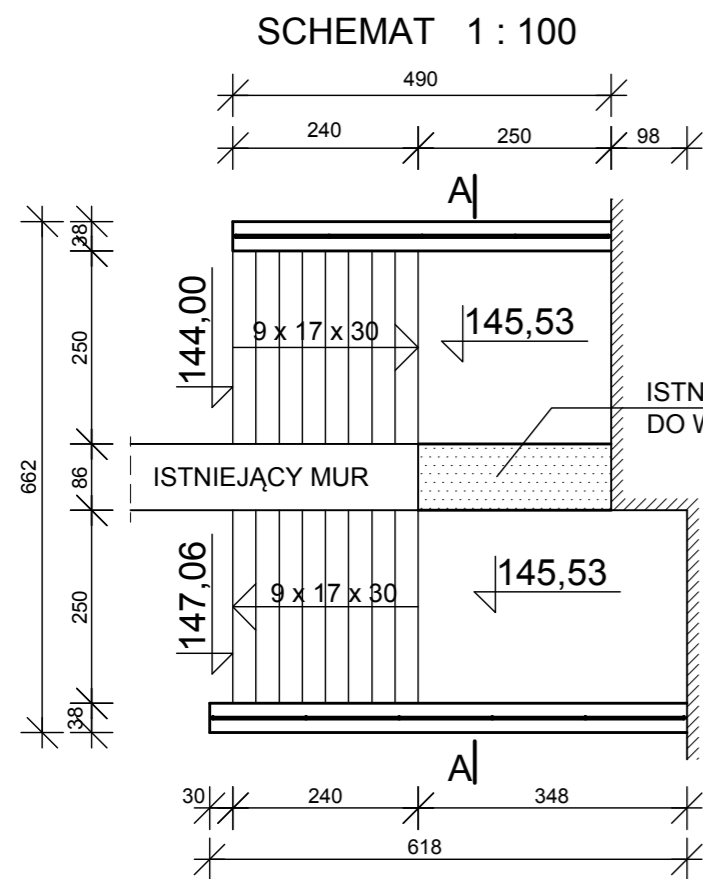
Projektant: inż. A. Szykar

Uprawnienia: Skala 1:50

Specjalność: konstrukcja  
Numer: 14/75/ZG  
Podpis: [Signature]  
Data: 02/2022

# KONSTRUKCJA SCHODÓW S3

1 : 50

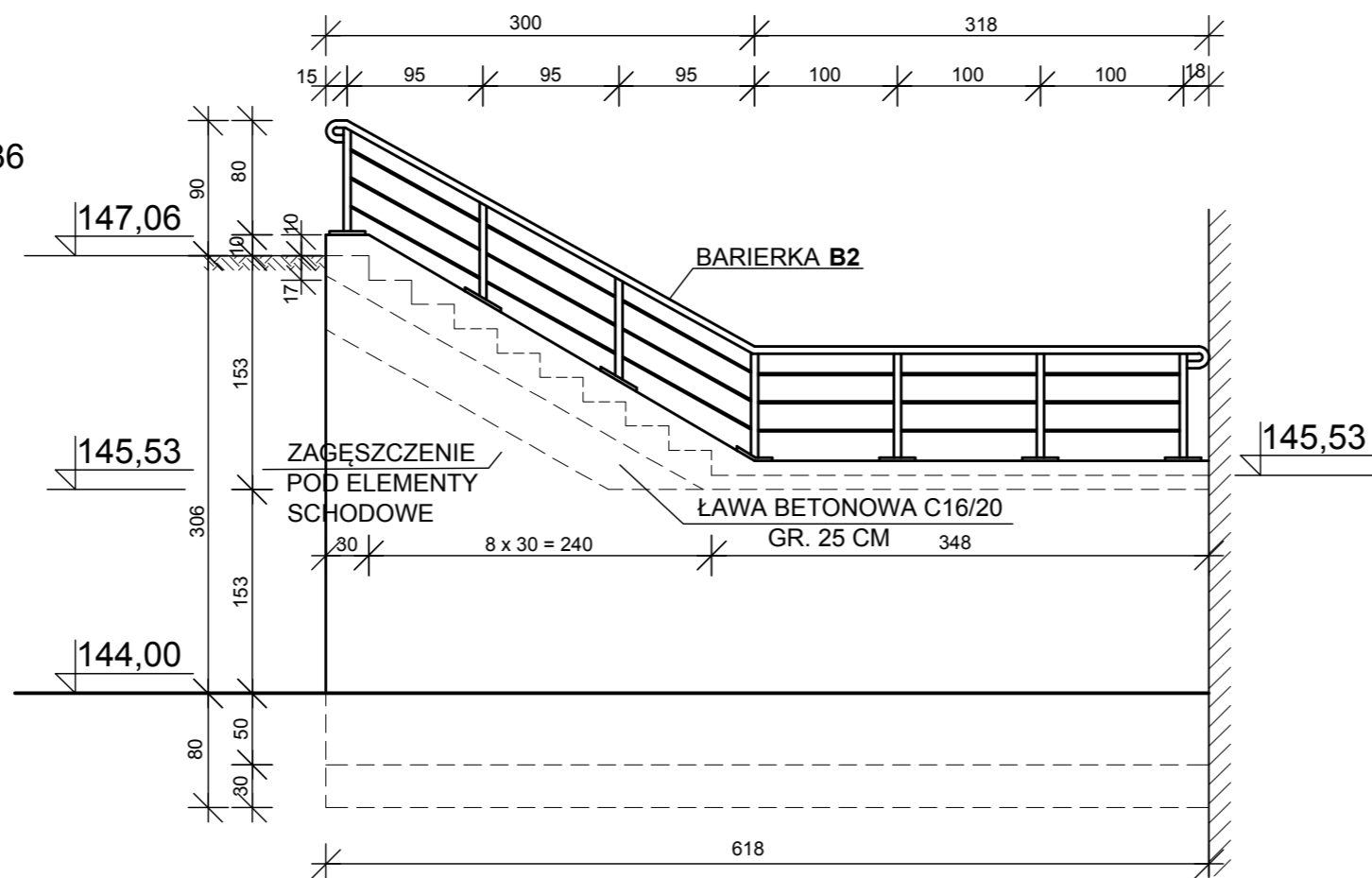


## WYKAZ STALI ZBROJENIOWEJ

OPIS	NR	Ø	L m	J szt.	MB		SCHEMAT
					A - 0 Ø 6	A - IIIIN Ø 12	
W	1	12	13,0	4		52,0	1300
	2	6	1,12	85	95,2		17 35 20 co 15 cm
Ł	3	12	12,0	4		48,0	1200
	4	6	1,12	85	95,2		17 45 20 co 15 cm
RAZEM				MB	190,4	100,0	
CIĘŻAR Ø				KG	42,2	88,8	
CIĘŻAR OGÓLEM				KG	131,0		

## LEGENDA:

- ELEMENTY SCHODOWE  
S x H x L = 40 x 17 x 125 cm - szt. 36  
BETONOWE PREFABRYKOWANE
- BETON KLASY C 35/45
- WODOSZCZELNY W8
- NASIĄKLIWOŚĆ 5%
- MROZOODPORNOŚĆ FT1
- ŚCIANY MUROWANE GR. 38 cm  
KLASY 15 NA ZAPRAWIE  
SPECJALNEJ NR ATLAS ITP
- ELEMENTY STALOWE -  
NIERDZEWNE KLASY ALSI 304  
SPAWANIE ELEKTRODAMI  
SPECJALISTYCZNYMI



**APS BIURO PROJEKTÓW**  
ul. Działkowa 19 | 65-767 Zielona Góra  
tel.: 68/453 59 91 | fax: 68/453 59 94  
NIP 926-117-87-53 | Regon 978051655

www.apsbiuroprojektow.pl | aps@apsbiuroprojektow.pl

Obiekt: Rekreacyjno - edukacyjne zagospodarowanie terenu zlokalizowanego pomiędzy ul. Plac Jana Matejki a ul. Podgórną oraz zagospodarowanie terenu na działkach nr 212/10, 212/25 i 212/26 przy ul. Kupieckiej w Zielonej Górze

Nr umowy: 01/21  
Arkusz: K-8.2.

Przedmiot: KONSTRUKCJA SCHODÓW S3

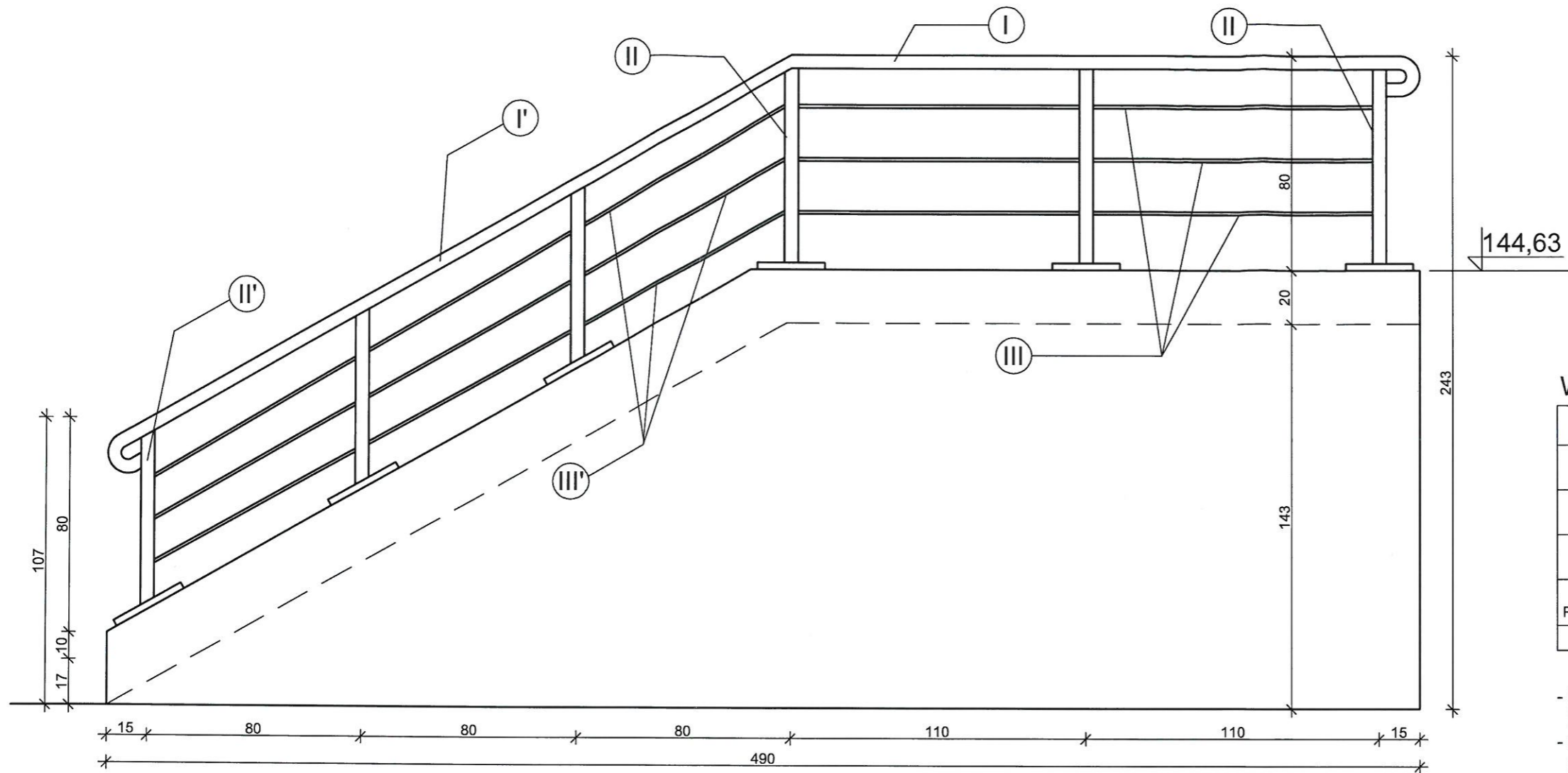
Uprawnienia: Skala: 1:50

Projektant: inż. A. Szyntar

Specjalność: konstrukcja  
Numer: 14/75/ZG  
Podpis: [Signature]  
Data: 02/2022

# KONSTRUKCJA BALUSTRADY B1

1 : 20

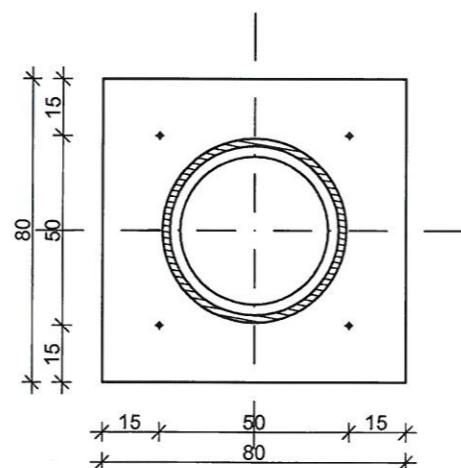
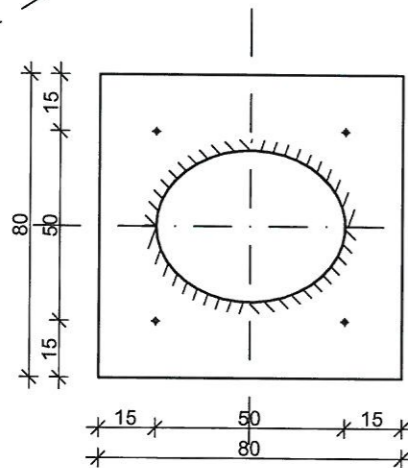
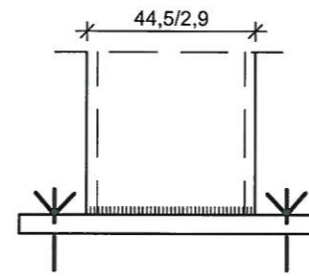
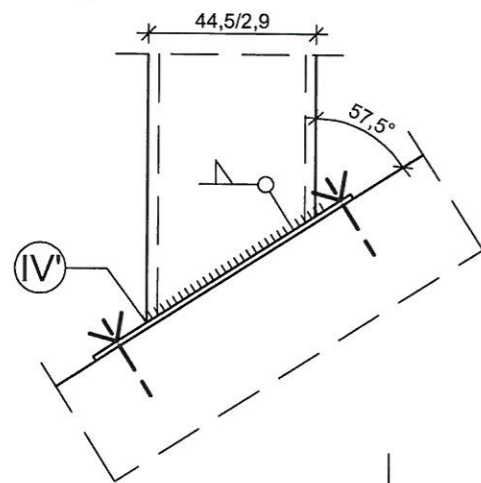


## WYKAZ STALI KSZTAŁTOWEJ

OPIS	NR	PROFIL	DŁUGOŚĆ mm	ILOŚĆ szt.	CIĘŻAR kg
PORECZ	I	Ø 44,5/2,9	2800	1	8,4
	I'	Ø 44,5/2,9	3000	1	9,0
SŁUPKI	II	D 44,5/2,9	800	3	2,2
	II'	D 44,5/2,9	810	3	7,4
OSŁONA	III	Ø 10	1100	3 x 2	4,2
	III'	Ø 10	1000	3 x 3	5,6
BLACHA PODSTAWY	IV	□ 2,5 x 80	80	3	0,4
	IV'	□ 2,5 x 80	80	3	0,4
OGÓLEM CIĘŻAR				kg	42,6

- STAL KSZTAŁTOWA NIERDZEWNA  
KLASY AISI 304
- SPAWANIE LEKTRYCZNE  
ELEKTRODAMI SPECJALISTYCZNYMI

## SZCZEGÓŁY 1 : 20



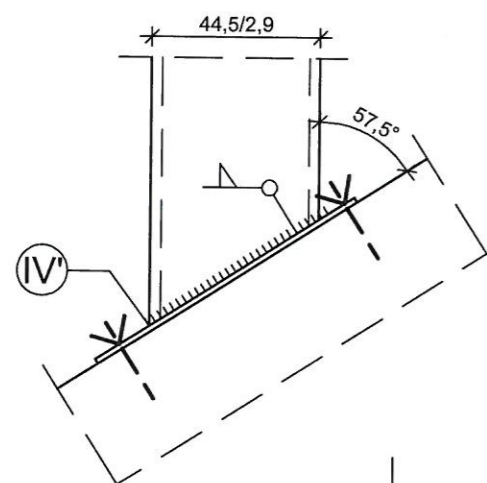
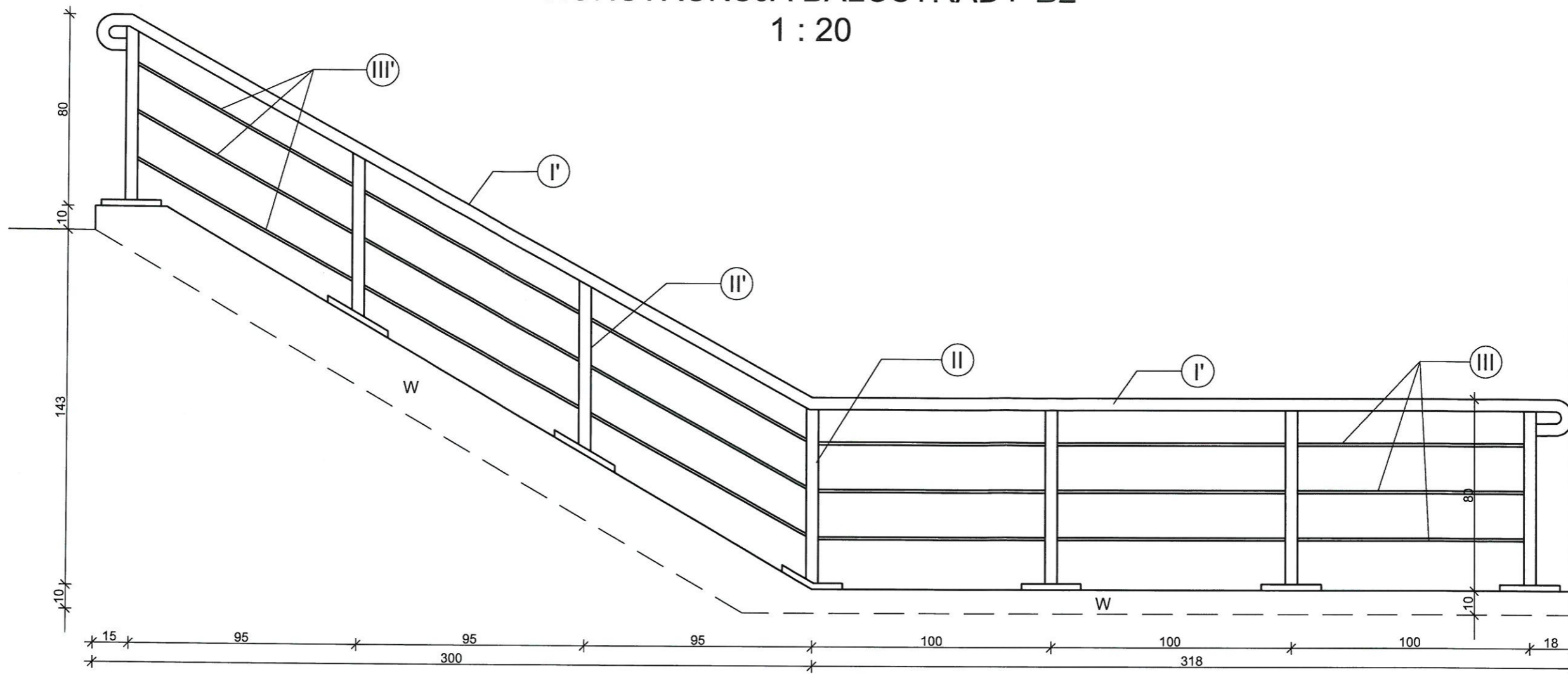
**APS** BIURO PROJEKTÓW  
 ul. Dzielkowa 19 | 65-767 Zielona Góra  
 tel.: 68/453 59 91 | fax: 68/453 59 94  
 NIP 926-117-97-53 | Regon 978051655  
[www.apsbiuroprojektow.pl](http://www.apsbiuroprojektow.pl) | [aps@apsbiuroprojektow.pl](mailto:aps@apsbiuroprojektow.pl)

Obiekt: Rekreacyjno - edukacyjne zagospodarowanie terenu zlokalizowanego pomiędzy ul. Plac Jana Matejki a ul. Podgórną oraz zagospodarowanie terenu na działkach nr 212/10, 212/25 i 212/26 przy ul. Kupieckiej w Zielonej Górze		Nr umowy: 01/21	Arkusz: K-8.2.1.
Przedmiot: KONSTRUKCJA BALUSTRADY B1		Uprawnienia: Skala: 1:20	
Projektant: inż. A. Szykar	konstrukcja	Numer: 14/75/ZG	Data: 02/2022

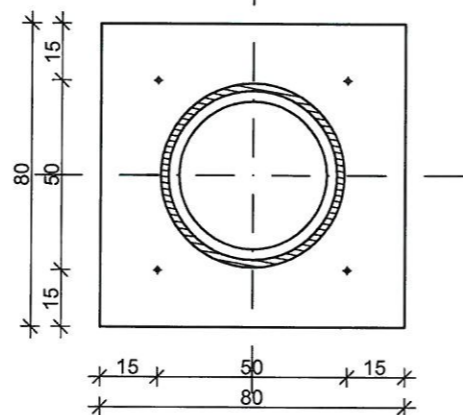
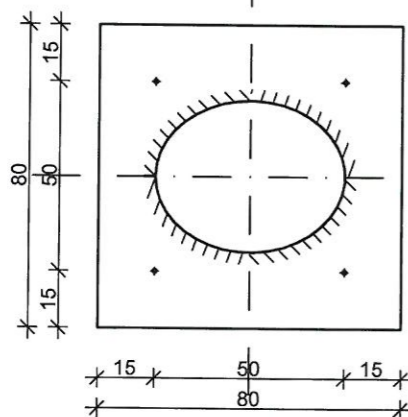
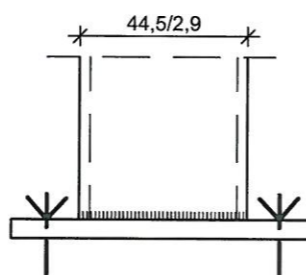


# KONSTRUKCJA BALUSTRADY B2

1 : 20



SZCZEGÓŁY  
1 : 20



## WYKAZ STALI KSZTAŁTOWEJ

OPIS	NR	PROFIL	DŁUGOŚĆ mm	ILOŚĆ szt.	CIĘŻAR kg
PORĘCZ	I	D 44,5/2,9	3200	1	9,3
	I'	D 44,5/2,9	3400	1	10,2
SŁUPKI	II	D 44,5/2,9	800	4	7,2
	II'	D 44,5/2,9	810	3	7,3
OSŁONA	III	Ø 10	1000	9	5,6
	III'	Ø 10	1100	9	6,1
BLACHA PODSTAWY	IV	□ 2,5 x 80	80	4	0,5
	IV'	□ 2,5 x 80	80	4	0,5
OGÓŁEM CIĘŻAR				kg	46,7

- STAL KSZTAŁTOWA NIERDZEWNA  
KLASY AISI 304
- SPAWANIE LEKTRYCZNE  
ELEKTRODAMI SPECJALISTYCZNYMI

		APS Biuro Projektów Budownictwa ul. Działkowa 19   65-767 Zielona Góra tel.: 68/453 59 91   fax: 68/453 59 94 NIP 926-117-87-53   Regon 978051655	
www.apsbiuroprojektow.pl		aps@apsbiuroprojektow.pl	
Obiekt: Rekreacyjno - edukacyjne zagospodarowanie terenu zlokalizowanego pomiędzy ul. Plac Jana Matejki a ul. Podgórną oraz zagospodarowanie terenu na działkach nr 212/10, 212/25 i 212/26 przy ul. Kupieckiej w Zielonej Górze		Nr umowy: 01/21	Arkusz: K-8.2.2.
Przedmiot: KONSTRUKCJA BALUSTRADY B2		Uprawnienia:	Skala: 1:20
Projektant: inż. A. Szykar		Specjalność: konstrukcja	Numer: 14/75/ZG
		Podpis: 	Data: 02/2022