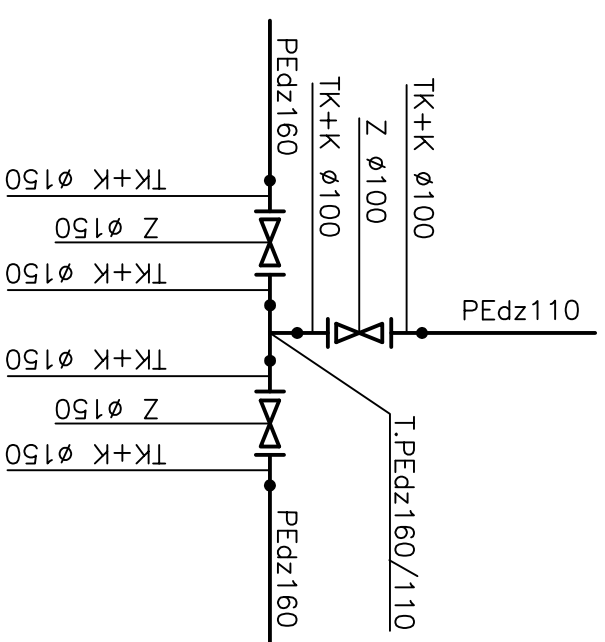
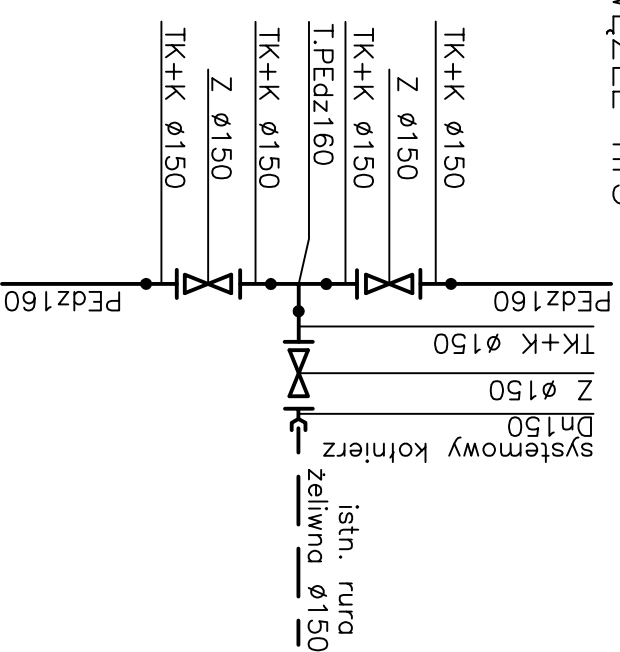


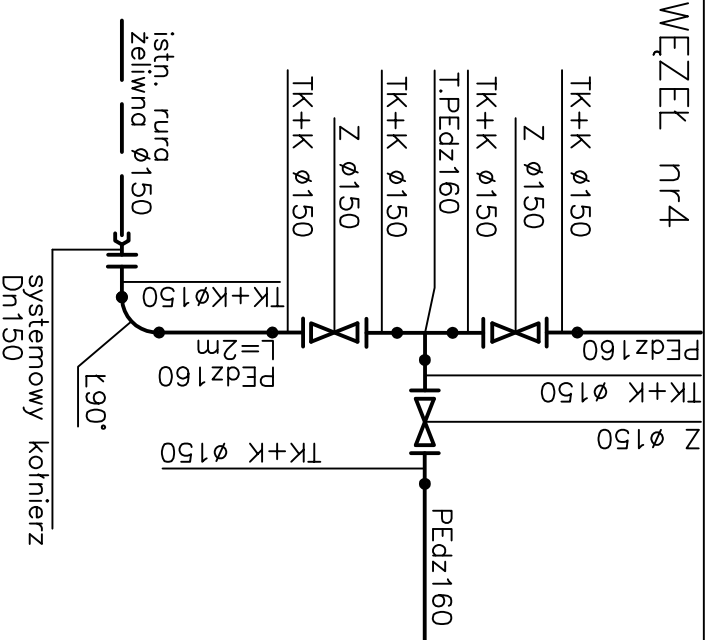
WEZEL nr2



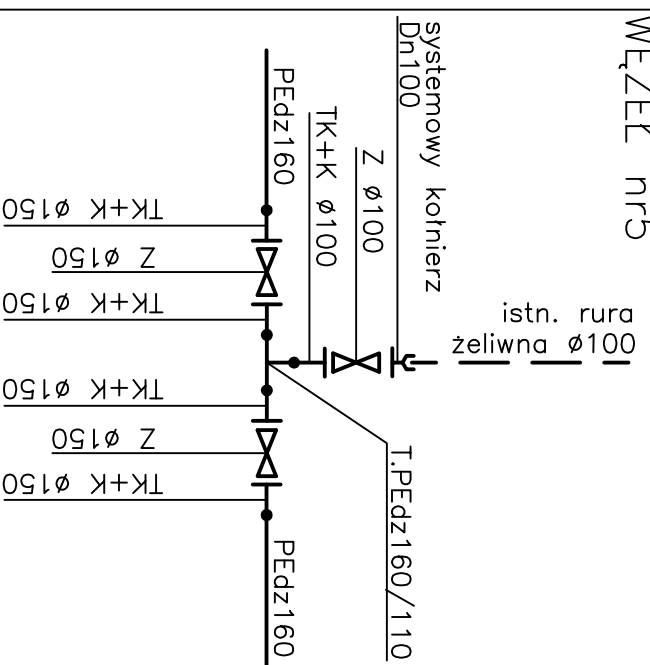
WEZEL nr3



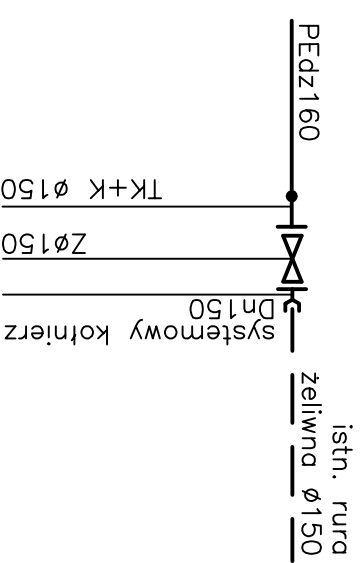
WEZEL nr4



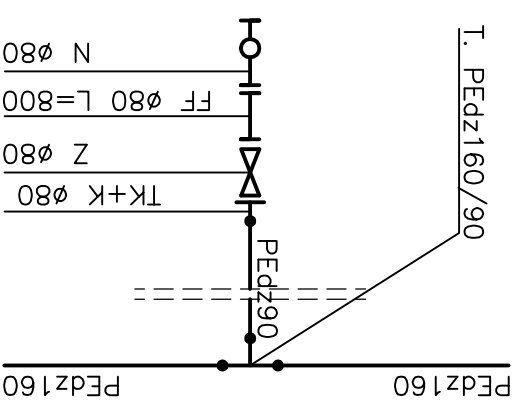
WEZEL nr5



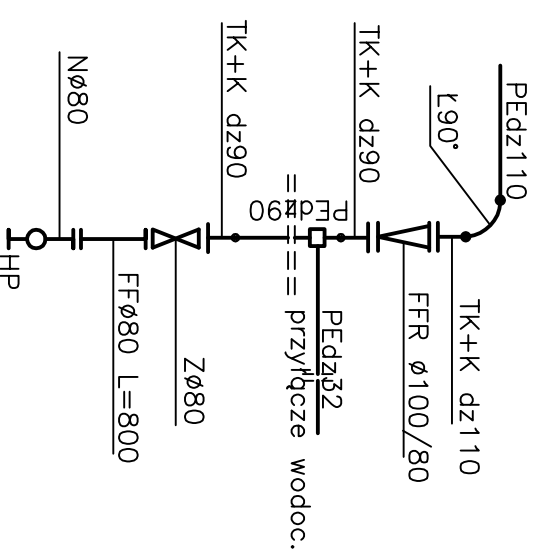
WEZEL nr6



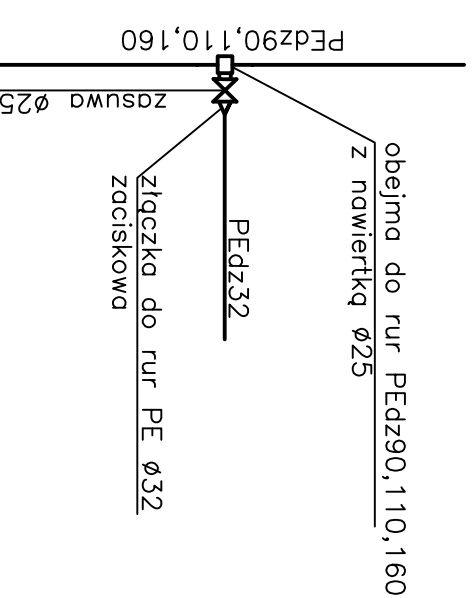
HP1,3,4,5,6



HP2



Schemat przyłącza wodoc.



- OZNACZENIA
- TK+K – tuleja PE z kołnierzem stalowym
  - Z – zasuwa żeliwna kołnierzowa
  - T – trójnik PE
  - FFR – zwężka żeliwna dwukołnierzowa
  - R – redukcja PE
  - F – króciec żeliwny kołnierzowy
  - FF – króciec żeliwny dwukołnierzowy
  - N – łuk 90° kołnierzowy ze stopką
  - HP – hydrant nadziemny
  - BO – blok oporowy

**•PROFIT.**

ZAKŁAD PROJEKTOWO - USŁUGOWY  
w Zielonej Górze

OBIEKT "Budowa sieci wodociągowej wraz z przyłączami w ul. Raclawickiej w Zielonej Górze"

ADRES Zielona Góra woj. lubuskie

NAZWA RYSUNKU Schematy montażowe węzłów wodociągowych

STADIUM PWW BRANŻA SANITARNA SKALA

PROJEKTOWAŁ inż. Grzegorz RUDOMINO 2016-10 RYS. NR 4

UPRAWNIENIA instalacyjno-inżynierskie 75177/Zg

SPRAWDZIŁ mgr inż. Zenon SZLACHETKA 2016-10 EGZ. NR

UPRAWNIENIA instalacyjno-inżynierskie 86/87/Zg