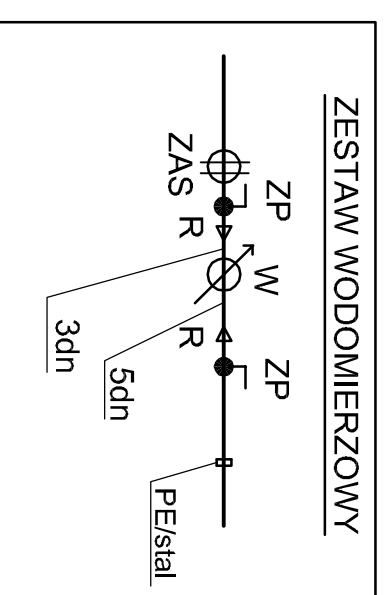
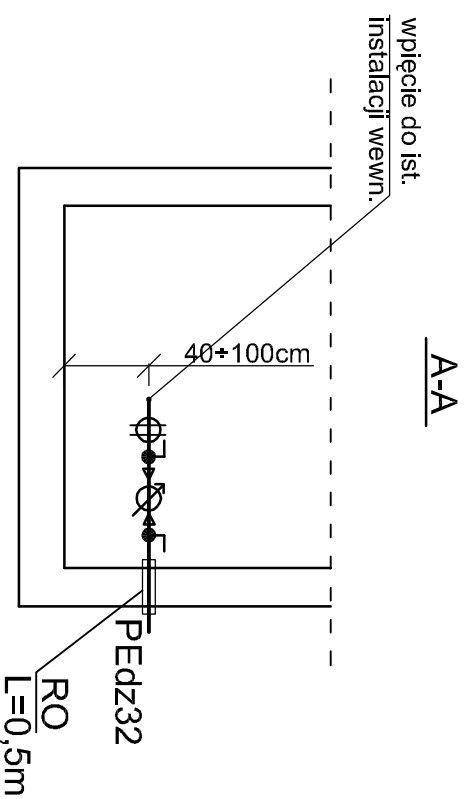
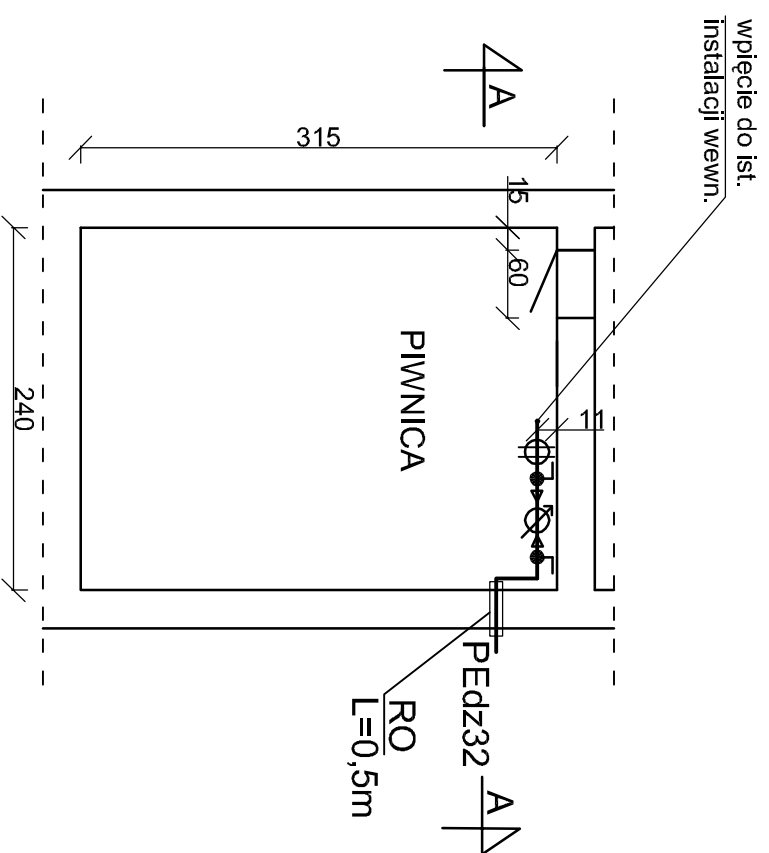


RZUT BUDYNKU - RACŁAWICKA 39, ISTN. PRZYŁĄCZE Z PE



OZNACZENIA	
ZP	-zawór kulowy Ø25mm
W	-wodomierz wody zimnej - istniejący
ZAS	-zawór zwrotny antyskażeniowy Ø25mm
R	-redukcja Ø25/15mm
RO	-rura ochronna PCWdZ75mm
Uwaga: końce RO zabezpieczyć pianką poliuretanową	

• PROJEKT •

ZAKŁAD PROJEKTOWO - USŁUGOWY
w Zielonej Górze

OBIEKT "Budowa sieci wodociągowej wraz z przyłączaniem w ul. Racławickiej w Zielonej Górze"

ADRES Zielona Góra woj. lubuskie

NAZWA RYSUNKU Pomieszczenie wodomierza ul. Racławicka 39

STADIUM	PBW	BRANŻA	SANITARNA	SKALA	1:50
---------	-----	--------	-----------	-------	------

PROJEKTOWAŁ	inż. Grzegorz RUDOMINO	2016-10	RYS. NR	32
UPRAWNIENIA	instalacyjno-inżynierskie 75/77/Zg			

SPRAWDZIŁ	mgr inż. Zenon SZLACHETKA	2016-10	EGZ. NR	
UPRAWNIENIA	instalacyjno-inżynierskie 86/87/Zg			