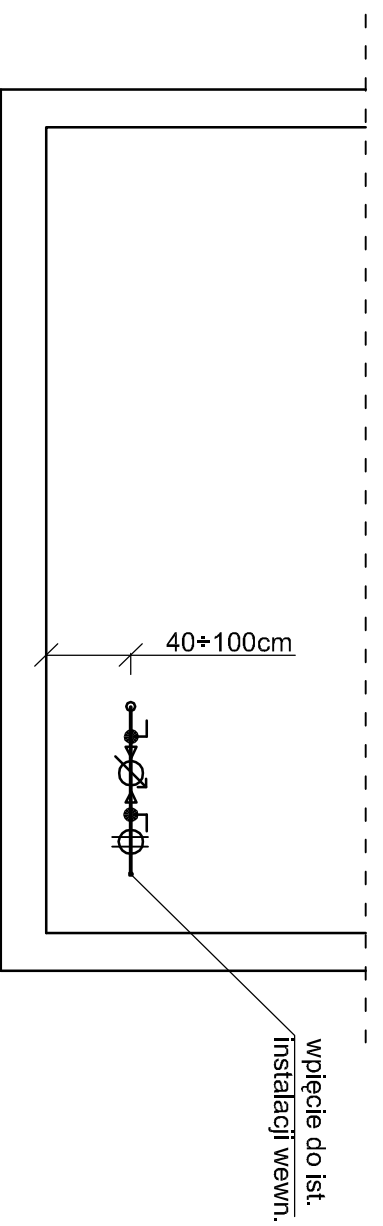
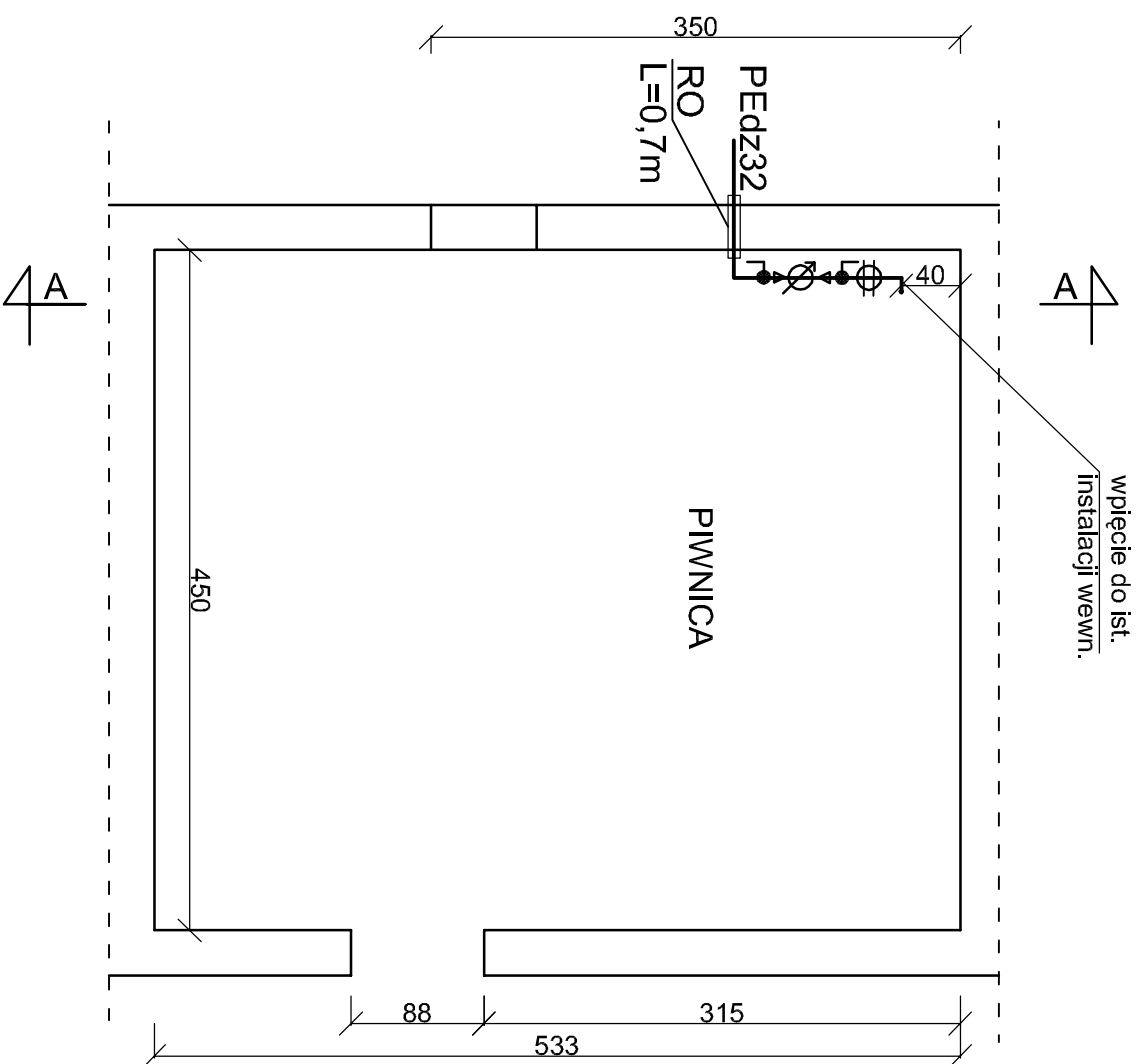
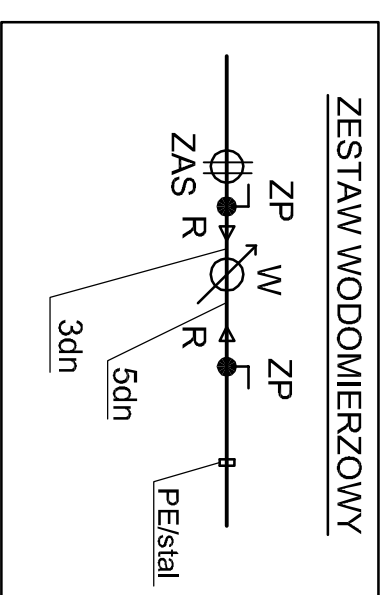


RZUT BUDYNKU - RACŁAWICKA 37



A-A



OZNACZENIA	
ZP	-zawór kulowy Ø25mm
W	-wodomierz wody zimnej - istniejący
ZAS	-zawór zwrotny antyskażeniowy Ø25mm
R	-redukcja Ø25/15mm
RO	-rura ochronna PCWdZ75mm
Uwaga: końce RO zabezpieczyć pianką poliuretanową	

• PROJEKT •

ZAKŁAD PROJEKTOWO - USŁUGOWY
w Zielonej Górze

OBIEKT "Budowa sieci wodociągowej wraz z przyłączaniem w ul. Racławickiej w Zielonej Górze"

ADRES Zielona Góra woj. lubuskie

NAZWA RYSUNKU Pomieszczenie wodomierza ul. Racławicka 37

STADIUM PW BRANŻA SANITARNA SKALA 1:50

PROJEKTOWAL inż. Grzegorz RUDOMINO RYS. NR 31
UPRAWNIENIA instalacyjno-inżynierskie 75/77/Zg

SPRAWDZIŁ mgr inż. Zenon SZLACHETKA EGZ. NR
UPRAWNIENIA instalacyjno-inżynierskie 86/87/Zg

2016-10