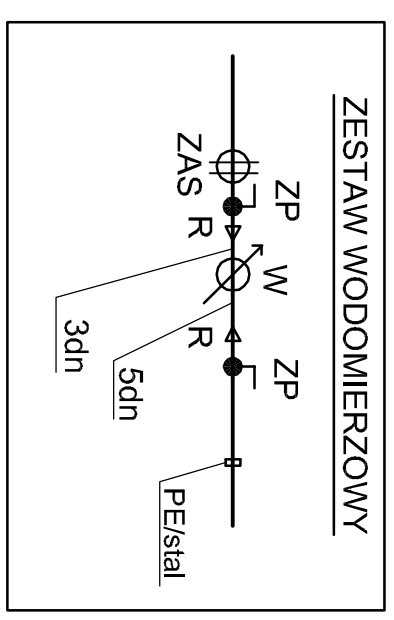
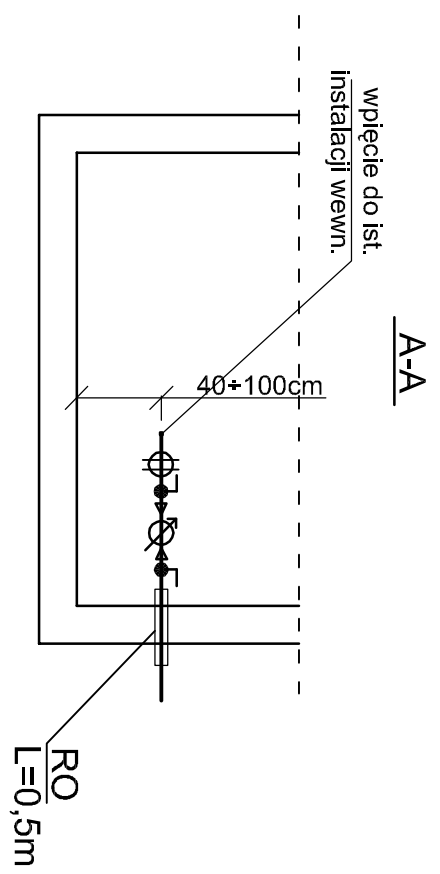
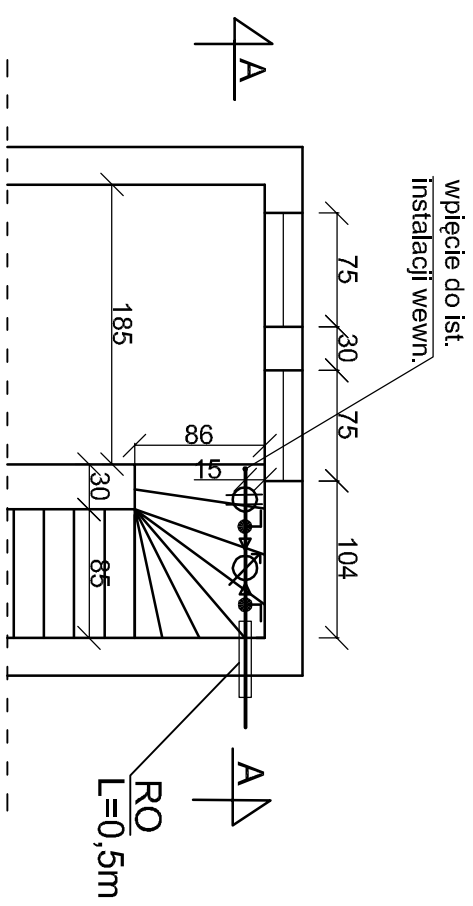


RZUT BUDYNKU - RACŁAWICKA 22



OZNACZENIA	
ZP	-zawór kulowy Ø25mm
W	-wodomierz wody zimnej - istniejący
ZAS	-zawór zwrotny antyskażeniowy Ø25mm
R	-redukcja Ø25/15mm
RO	-rura ochronna PCWdZ75mm
Uwaga: końce RO zabezpieczyć pianką poliuretanową	

• PROJEKT •		ZAKŁAD PROJEKTOWO - USŁUGOWY	
		w Zielonej Górze	
OBIEKT "Budowa sieci wodociągowej wraz z przyłączeniem w ul. Racławickiej w Zielonej Górze"			
ADRES Zielona Góra woj. lubuskie			
NAZWA RYSUNKU		Pomieszczenie wodomierza ul. Racławicka 22	
STADIUM	PBW	BRANŻA	SANITARNA
PROJEKTOWAŁ	inż. Grzegorz RUDOMINO	SKALA	1:50
UPRAWNIENIA	instalacyjno-inżynieryjne 75/77/Zg	2016-10	RYS. NR 24
SPRAWDZIŁ	mgr inż. Zenon SZLACHETKA	2016-10	EGZ. NR
UPRAWNIENIA	instalacyjno-inżynieryjne 86/87/Zg		