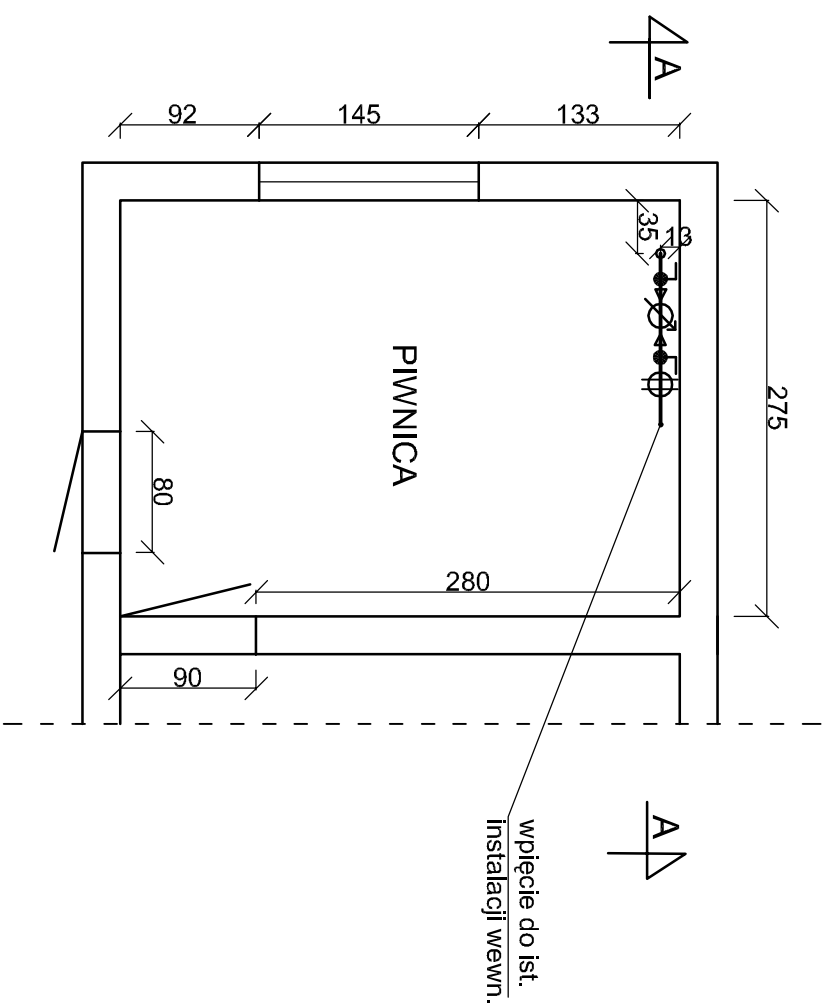
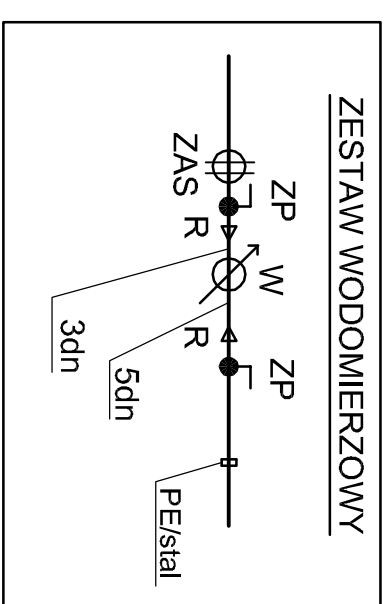
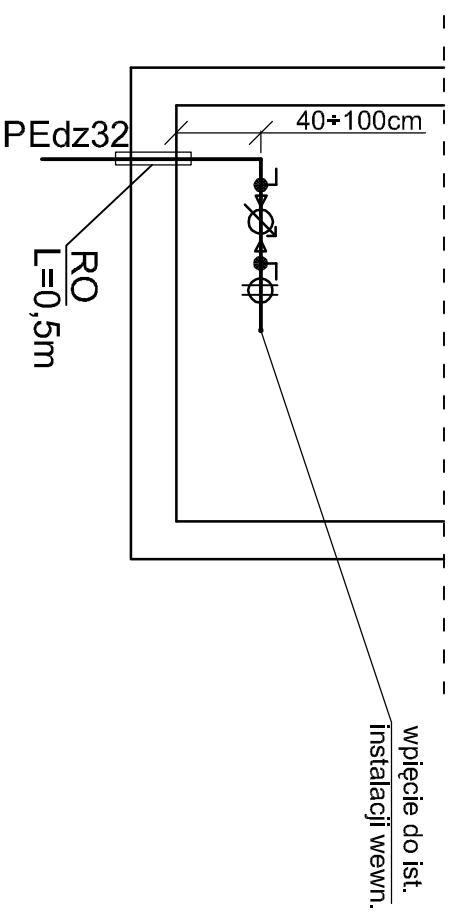


RZUT BUDYNKU - RACŁAWICKA 21



A-A



OZNACZENIA

ZP	-zawór kulowy Ø25mm
W	-wodomierz wody zimnej - istniejący
ZAS	-zawór zwrotny antyskażeniowy Ø25mm
R	-redukcja Ø25/15mm
RO	-rura ochronna PCWdZ75mm
Uwaga: końce RO zabezpieczyć pianką poliuretanową	

• PROJFIT •

ZAKŁAD PROJEKTOWO - USŁUGOWY
w Zielonej Górze

OBIEKT "Budowa sieci wodociągowej wraz z przyłączaniem w ul. Racławickiej w Zielonej Górze"

ADRES Zielona Góra woj. lubuskie

NAZWA RYSUNKU Pomieszczenie wodomierza ul. Racławicka 21

STADIUM	PBW	BRANŻA	SANITARNA	SKALA	1:50
---------	-----	--------	-----------	-------	------

PROJEKTOWAL UPRAWNIENIA	inż. Grzegorz RUDOMINO instalacyjno-inżynieryjne 75/77/Zg	2016-10	RYS. NR 23
----------------------------	--	---------	----------------------

SPRAWDZIŁ UPRAWNIENIA	mgr inż. Zenon SZLACHETKA instalacyjno-inżynieryjne 86/87/Zg	2016-10	EGZ. NR
--------------------------	---	---------	---------