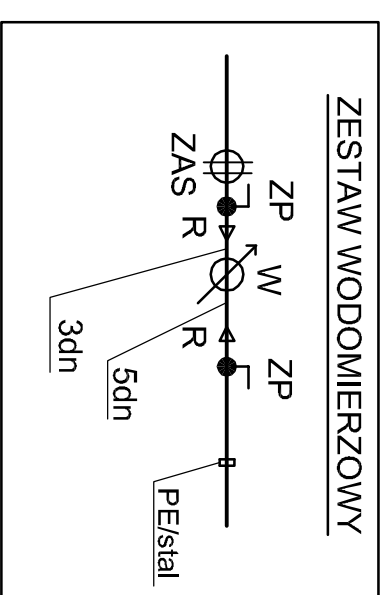
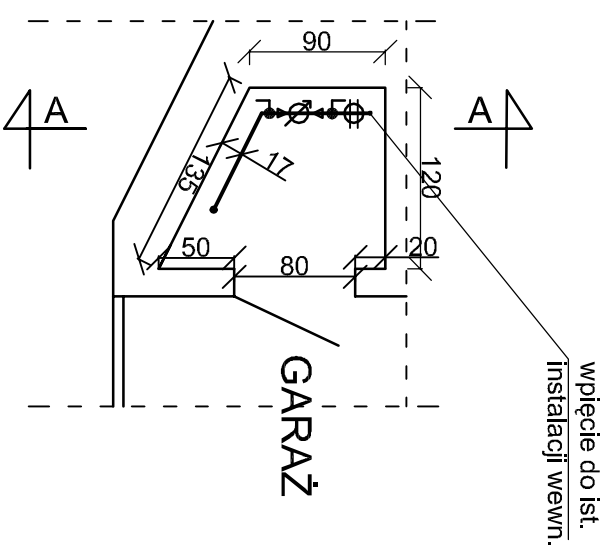


RZUT BUDYNKU - RACŁAWICKA 19, ISTN. PRZYŁĄCZE Z PE



OZNACZENIA	
ZP	-zawór kulowy Ø25mm
W	-wodomierz wody zimnej - istniejący
ZAS	-zawór zwrotny antyskażeniowy Ø25mm
R	-redukcja Ø25/15mm
RO	-rura ochronna PCWdZ75mm
Uwaga: końce RO zabezpieczyć pianką poliuretanową	

<b>• PROJEKT •</b>		ZAKŁAD PROJEKTOWO - USŁUGOWY w Zielonej Górze	
OBIEKT "Budowa sieci wodociągowej wraz z przyłączeniem w ul. Racławickiej w Zielonej Górze"			
ADRES Zielona Góra woj. lubuskie			
NAZWA RYSUNKU		Pomieszczenie wodomierza ul. Racławicka 19	
STADIUM	PBW	BRANŻA	SANITARNA
PROJEKTOWAL UPRAWIENIENIA	inż. Grzegorz RUDOMINO instalacyjno-inżynierijne 75/77/Zg	2016-10	RYS. NR <b>21</b>
SPRAWDZIŁ UPRAWIENIENIA	mgr inż. Zenon SZLACHETKA instalacyjno-inżynierijne 86/87/Zg	2016-10	EGZ. NR