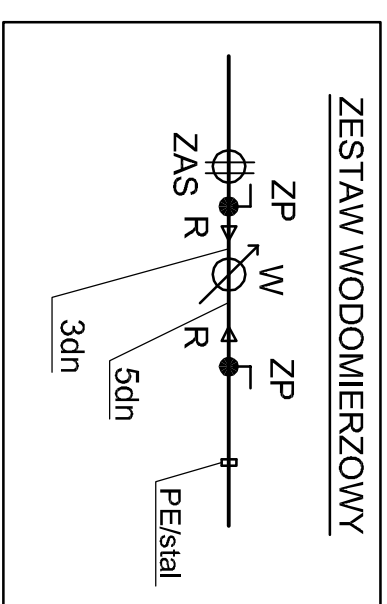
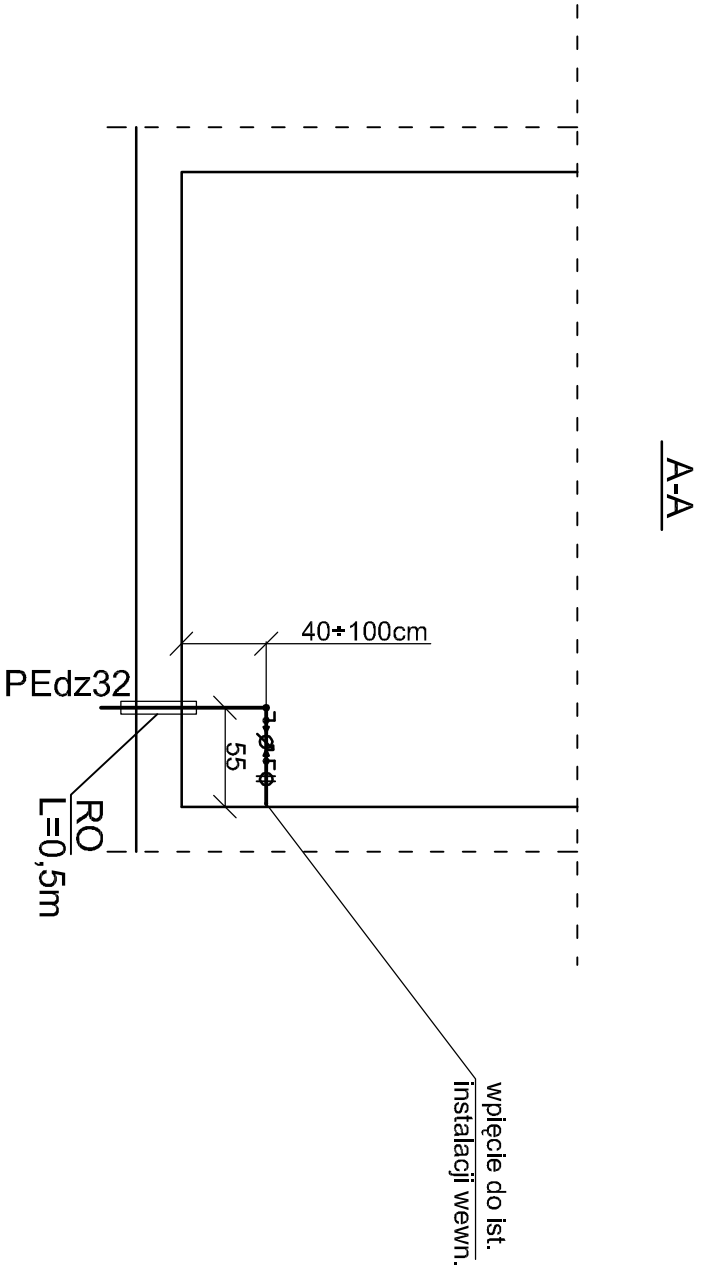
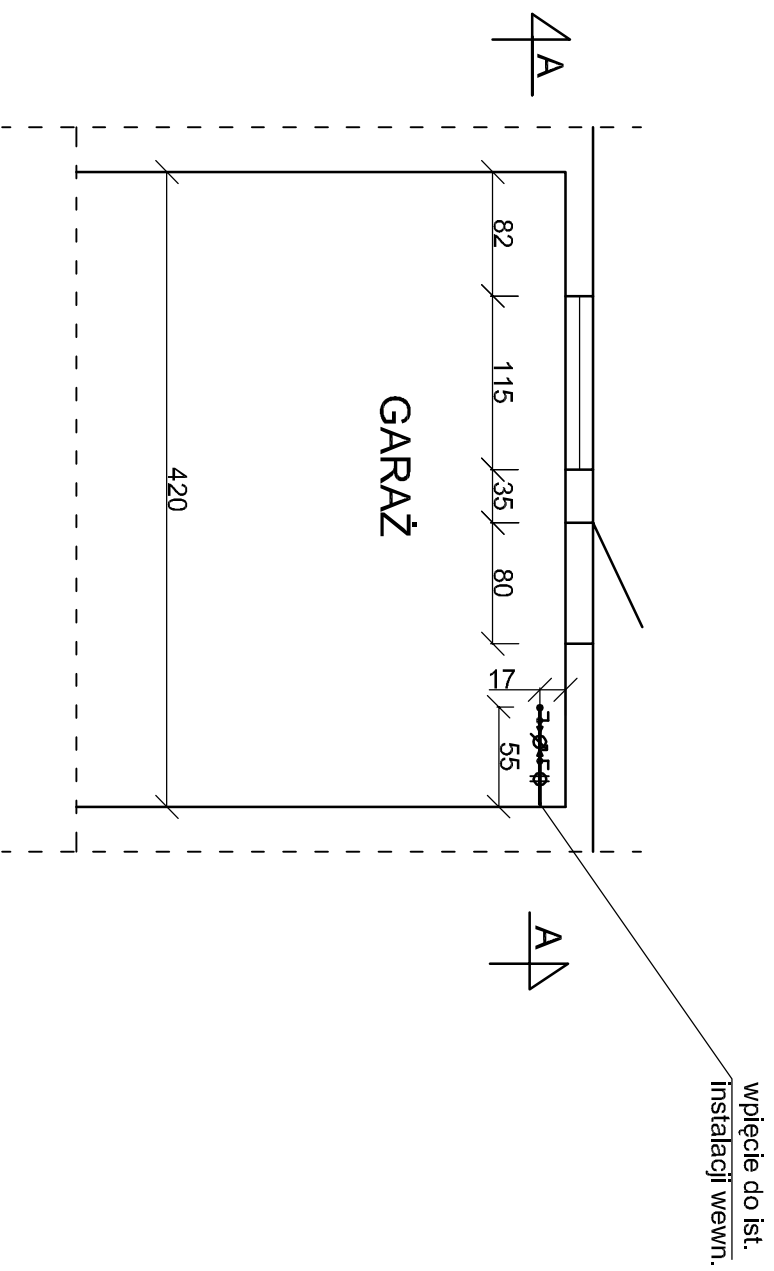


RZUT BUDYNKU - RACŁAWICKA 15



OZNACZENIA	
ZP	-zawór kulowy Ø25mm
W	-wodomierz wody zimnej - istniejący
ZAS	-zawór zwrotny antyskażeniowy Ø25mm
R	-redukcja Ø25/15mm
RO	-rura ochronna PCWdZ75mm
Uwaga: końce RO zabezpieczyć pianką poliuretanową	

• PROJFIT • ZAKŁAD PROJEKTOWO - USŁUGOWY
w Zielonej Górze

OBIEKT "Budowa sieci wodociągowej wraz z przyłączaniem w ul. Racławickiej w Zielonej Górze"

ADRES Zielona Góra woj. lubuskie

NAZWA RYSUNKU Pomieszczenie wodomierza ul. Racławicka 15

STADIUM	PBW	BRANŻA	SANITARNA	SKALA
PROJEKTOWAL UPRAWNIENIA	inż. Grzegorz RUDOMINO instalacyjno-inżynieryjne 75/77/Zg	2016-10		RYS. NR 18
SPRAWDZIŁ UPRAWNIENIA	mgr inż. Zenon SZLACHETKA instalacyjno-inżynieryjne 86/87/Zg	2016-10		EGZ. NR