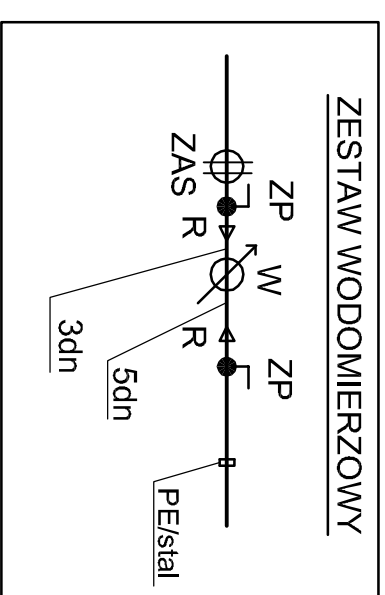
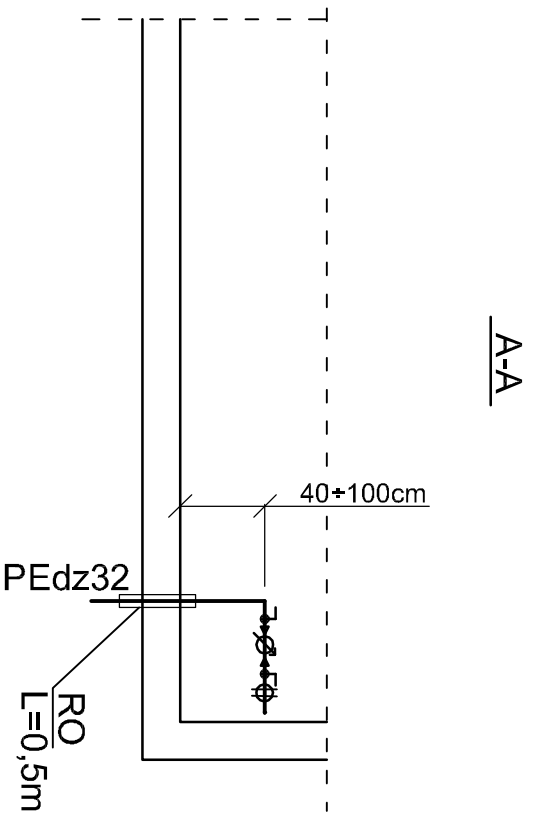
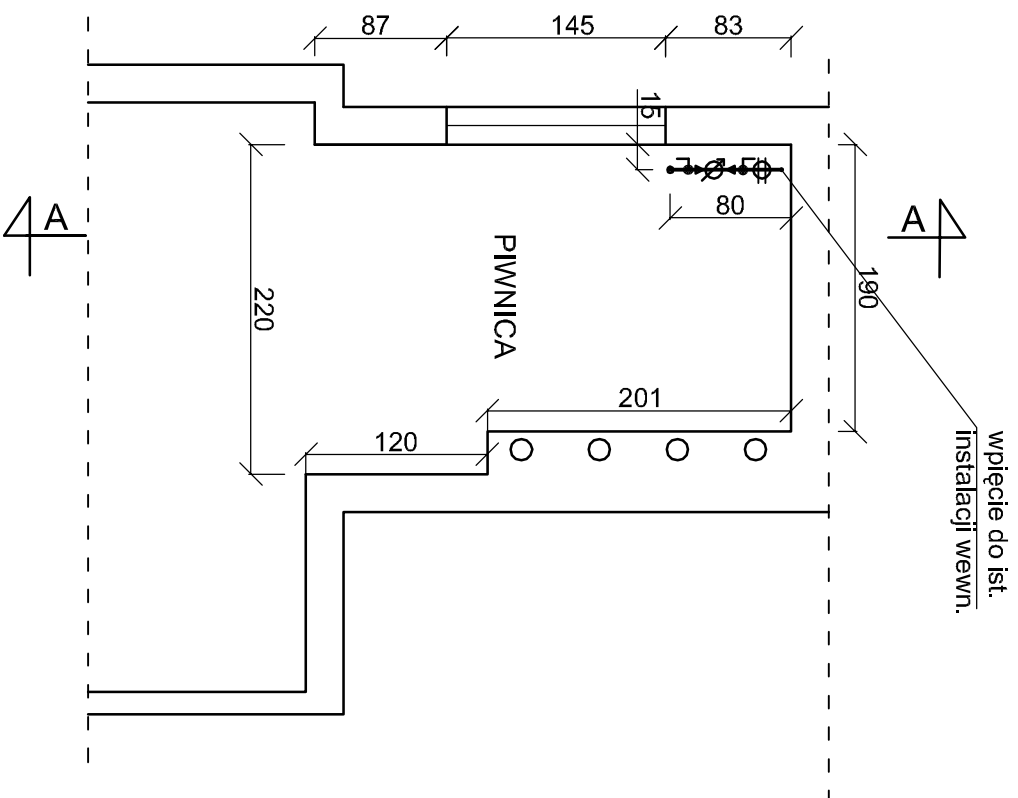


RZUT BUDYNKU - RACŁAWICKA 11



OZNACZENIA
ZP -zawór kulowy Ø25mm
W -wodomierz wody zimnej - istniejący
ZAS -zawór zwrotny antyskażeniowy Ø25mm
R -redukcja Ø25/15mm
RO -rura ochronna PCWdZ75mm
końce RO zabezpieczyć pianką poliuretanową

• PROJFT •

ZAKŁAD PROJEKTOWO - USŁUGOWY
w Zielonej Górze

OBIEKT "Budowa sieci wodociągowej wraz z przyłączaniem w ul. Racławickiej w Zielonej Górze"

ADRES Zielona Góra woj. lubuskie

NAZWA RYSUNKU Pomieszczenie wodomierza ul. Racławicka 11

STADIUM PWW BRANŻA SANITARNA SKALA 1:50

PROJEKTOWAL inż. Grzegorz RUDOMINO RYS. NR 17
UPRAWNIENIA instalacyjno-inżynieryjne 75/77/Zg

SPRAWDZIŁ mgr inż. Zenon SZLACHETKA EGZ. NR
UPRAWNIENIA instalacyjno-inżynieryjne 86/87/Zg 2016-10