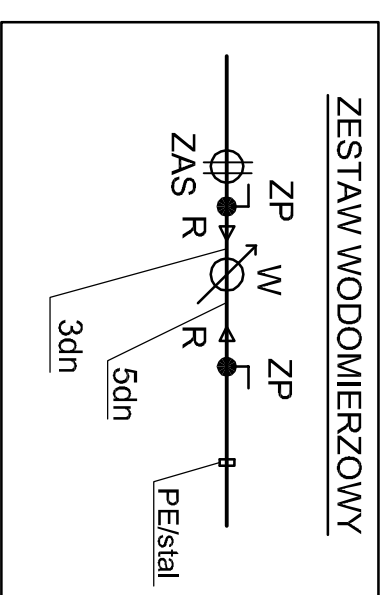
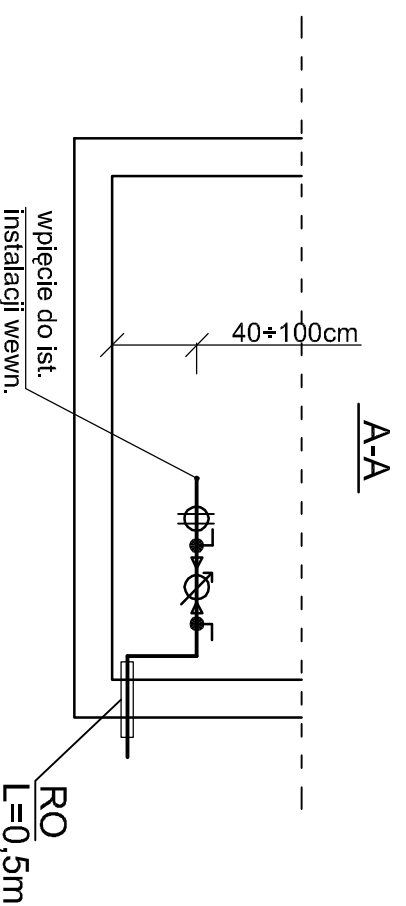
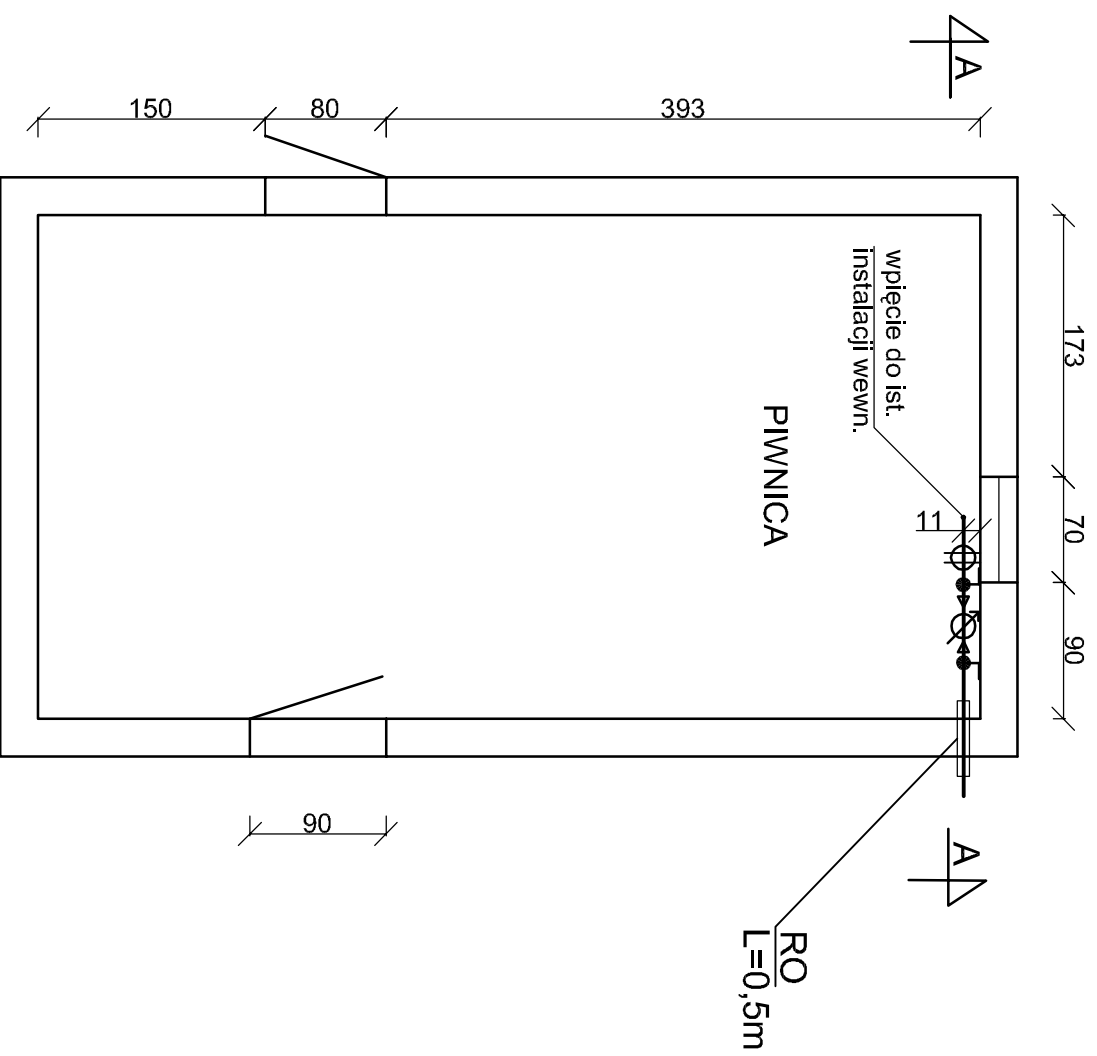


RZUT BUDYNKU - RACŁAWICKA 9b - ISTN. PRZYŁĄCZE Z PE



OZNACZENIA

ZP	-zawór kulowy Ø25mm
W	-wodomierz wody zimnej - istniejący
ZAS	-zawór zwrotny antyskażeniowy Ø25mm
R	-redukcja Ø25/15mm
RO	-rura ochronna PCWdZ75mm
Uwaga: końce RO zabezpieczyć pianką poliuretanową	

• PROJEKT •

ZAKŁAD PROJEKTOWO - USŁUGOWY
w Zielonej Górze

OBIEKT "Budowa sieci wodociągowej wraz z przyłączaniem w ul. Racławickiej w Zielonej Górze"

ADRES Zielona Góra woj. lubuskie

NAZWA RYSUNKU Pomieszczenie wodomierza ul. Racławicka 9b

STADIUM	PBW	BRANŻA	SANITARNA	SKALA	1:50
PROJEKTOWAL	inż. Grzegorz RUDOMINO			RYS. NR	16
UPRAWNIENIA	instalacyjno-inżynierskie 75/77/Zg			EGZ. NR	
SPRAWDZIŁ	mgr inż. Zenon SZLACHETKA				
UPRAWNIENIA	instalacyjno-inżynierskie 86/87/Zg				