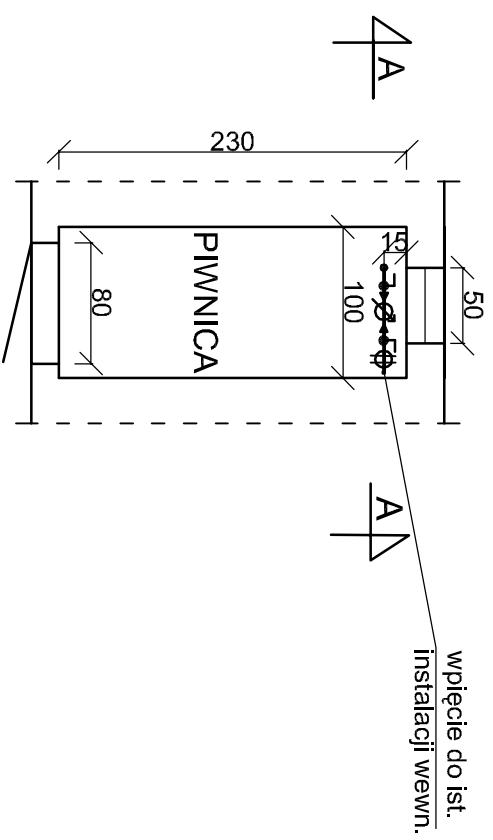
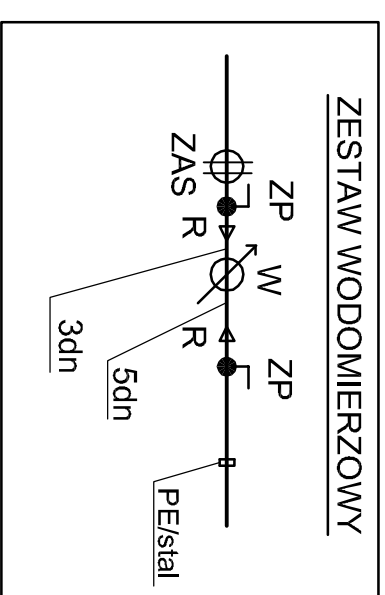


RZUT BUDYNKU - RACŁAWICKA 7



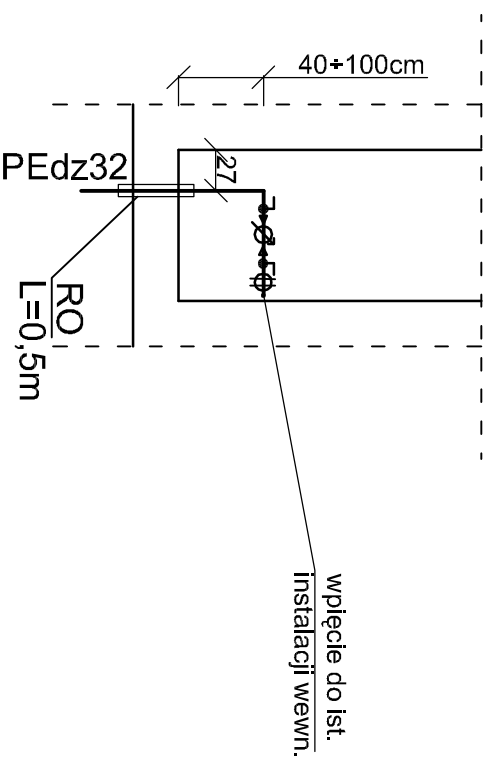
wpięcie do ist. instalacji wewn.



OZNACZENIA

ZP	-zawór kulowy Ø25mm
W	-wodomierz wody zimnej - istniejący
ZAS	-zawór zwrotny antyskażeniowy Ø25mm
R	-redukcja Ø25/15mm
RO	-rura ochronna PCWdZ75mm
Uwaga: końce RO zabezpieczyć pianką poliuretanową	

A-A



wpięcie do ist. instalacji wewn.

• PROJFT •

ZAKŁAD PROJEKTOWO - USŁUGOWY
w Zielonej Górze

OBIEKT "Budowa sieci wodociągowej wraz z przyłączaniem w ul. Racławickiej w Zielonej Górze"

ADRES Zielona Góra woj. lubuskie

NAZWA RYSUNKU Pomieszczenie wodomierza ul. Racławicka 7

STADIUM PWW BRANŻA SANITARNA SKALA 1:50

PROJEKTOWAL inż. Grzegorz RUDOMINO RYS. NR 14
UPRAWNIENIA instalacyjno-inżynieryjne 75/77/Zg

SPRAWDZIŁ mgr inż. Zenon SZLACHETKA EGY. NR
UPRAWNIENIA instalacyjno-inżynieryjne 86/87/Zg