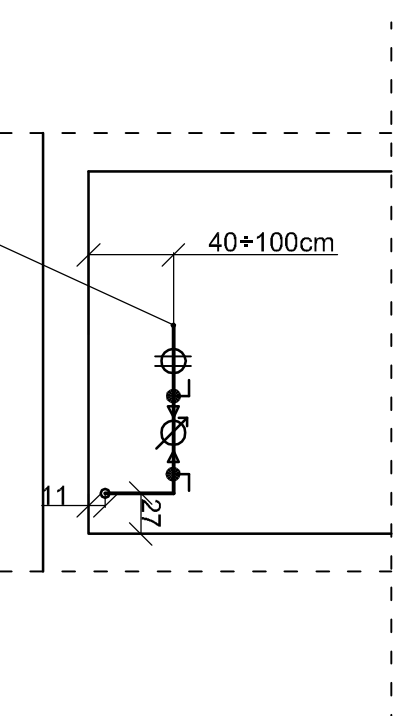
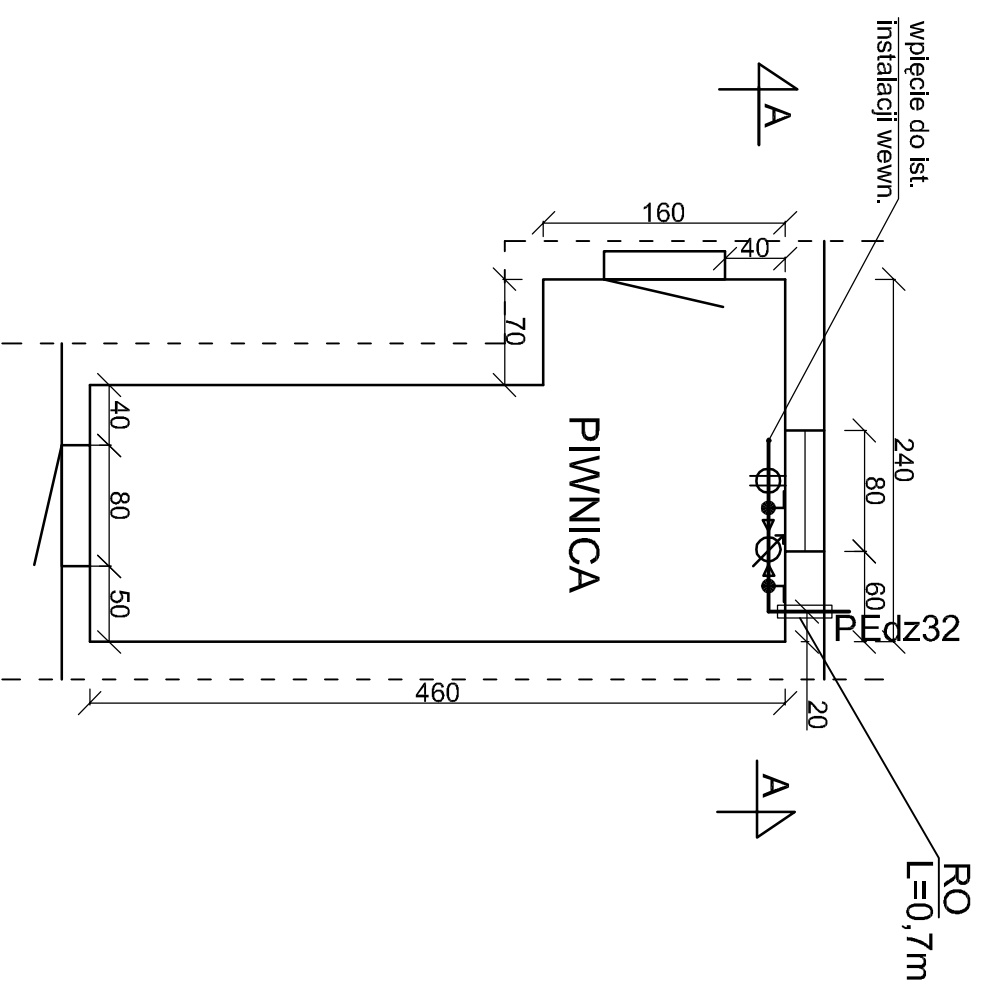
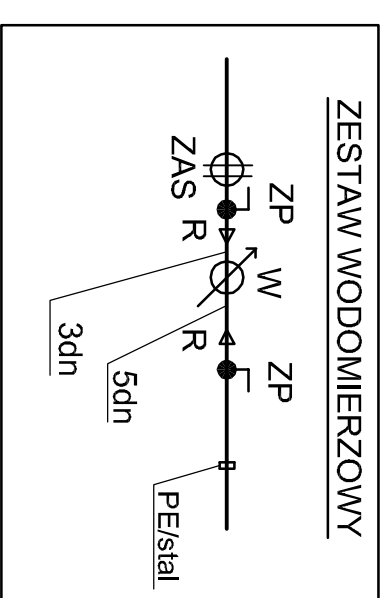


RZUT BUDYNKU - RACŁAWICKA 6



A-A



OZNACZENIA	
ZP	-zawór kulowy Ø25mm
W	-wodomierz wody zimnej - istniejący
ZAS	-zawór zwrotny antyskażeniowy Ø25mm
R	-redukcja Ø25/15mm
RO	-rura ochronna PCWdZ75mm
Uwaga: końce RO zabezpieczyć pianką poliuretanową	

• PROJEKT •

ZAKŁAD PROJEKTOWO - USŁUGOWY
w Zielonej Górze

OBIEKT "Budowa sieci wodociągowej wraz z przyłączaniem w ul. Racławickiej w Zielonej Górze"

ADRES Zielona Góra woj. lubuskie

NAZWA RYSUNKU Pomieszczenie wodomierza ul. Racławicka 6

STADIUM	PBW	BRANŻA	SANITARNA	SKALA
PROJEKTOWAL	inż. Grzegorz RUDOMINO			1:50
UPRAWNIENIA	instalacyjno-inżynieryjne 75/77/Zg			RYS. NR 13
SPRAWDZIŁ	mgr inż. Zenon SZLACHETKA			EGZ. NR
UPRAWNIENIA	instalacyjno-inżynieryjne 86/87/Zg			

2016-10