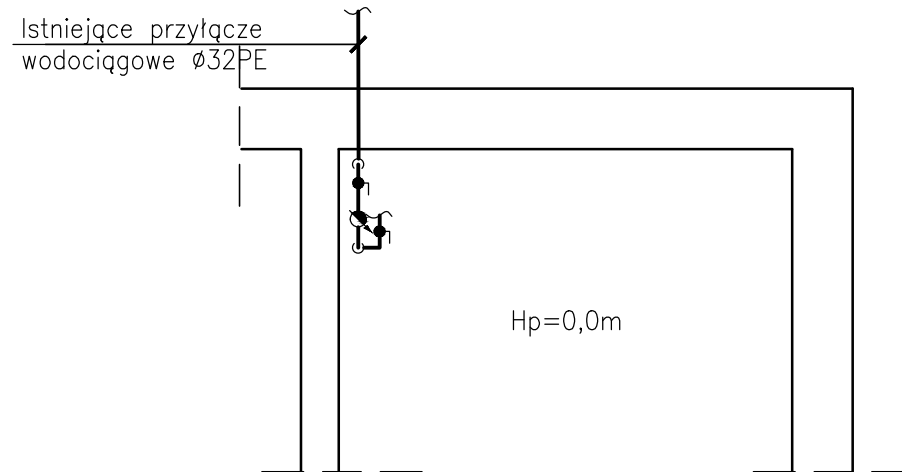
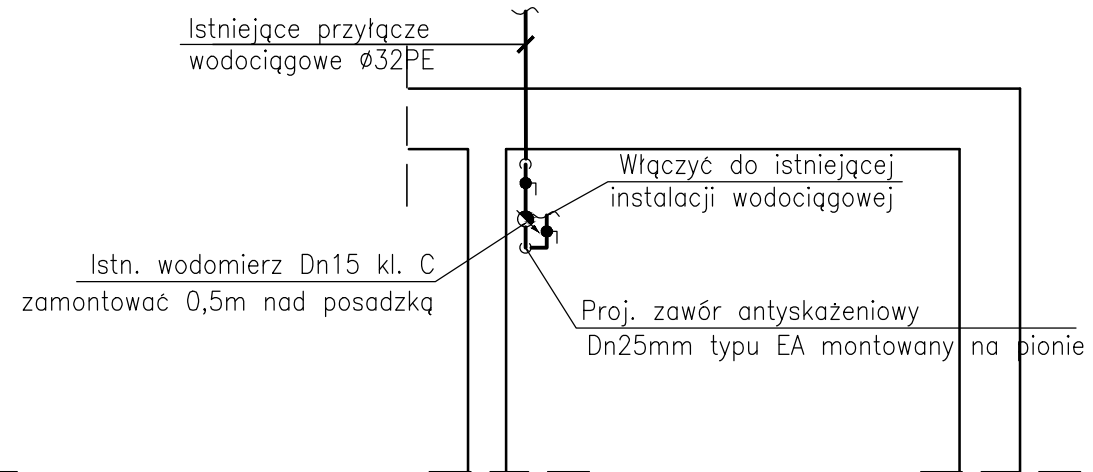


# UL. BATOREGO 108

## INWENTARYZACJA



## PROJEKT



UWAGA: W ramach dostosowania węzła wodomierzowego należy uzupełnić go o zawór antyskażeniowy.

<b>proinstal</b> OGRZEWANIE WENTYLACJA KLIMATYZACJA 65-137 ZIELONA GÓRA, UL. POZNAŃSKA 9		Nr rys. <b>15</b>
Objekt: Budowa sieci wodociągowej wraz z przyłączami		Skala: 1:50
Adres: Zielona Góra, ul. Batorego		Data: 06.2017
Przedmiot: <b>RZUT POMIESZCZENIA WODOMIERZOWEGO UL. BATOREGO 108</b>		
Wykonawcy opracowania	Nr uprawnień / specjalność	Podpis:
Projektował: mgr inż. Anna Romejko	44/05/ZG instalacyjna w zakresie sieci, instalacji i urządzeń ciepłych, wentylacyjnych, gazowych, wodociągowych i kanalizacyjnych	<i>Anna Romejko</i>
Sprawdził: inż. Kazimierz Ciechociński	171/85/ZG instalacyjno-inżynierska	<i>Kazimierz Ciechociński</i>